

SALINAN
LAMPIRAN PERATURAN MENTERI PENDIDIKAN DAN KEBUDAYAAN
NOMOR 39 TAHUN 2013
TENTANG
PETUNJUK TEKNIS JABATAN FUNGSIONAL PAMONG BELAJAR DAN ANGKA
KREDITNYA

I. PENDAHULUAN

A. Latar Belakang

1. sesuai dengan Peraturan Pemerintah Nomor 16 Tahun 1994 tentang Jabatan Fungsional Pegawai Negeri Sipil antara lain dinyatakan bahwa untuk meningkatkan mutu profesionalisme dan pembinaan pegawai negeri sipil perlu ditetapkan jabatan fungsional;
2. sebagai pelaksanaan dari ketentuan Peraturan Pemerintah tersebut telah ditetapkan Peraturan Menteri Pendayagunaan Aparatur Negara dan Reformasi Birokrasi Nomor 15 Tahun 2010 Tentang Jabatan Fungsional Pamong Belajar dan Angka Kreditnya dan Peraturan Bersama Menteri Pendidikan Nasional dan Kepala Badan Kepegawaian Negara Nomor 03/III/PB/2011 Tahun 2011 dan Nomor 8 Tahun 2011 Tentang Petunjuk Pelaksanaan Jabatan Fungsional Pamong Belajar dan Angka Kreditnya;
3. sebagai tindak lanjut dari Peraturan Menteri Negara Pendayagunaan Aparatur Negara dan Reformasi Birokrasi Nomor 15 Tahun 2010 dan Peraturan Bersama Menteri Pendidikan Nasional dan Kepala Badan Kepegawaian Negara nomor 03/III/PB/2011 Tahun 2011 dan nomor 8 Tahun 2011, diperlukan Petunjuk Teknis Jabatan Fungsional Pamong Belajar dan Angka Kreditnya;
4. Petunjuk teknis ini mengatur hal-hal yang berkenaan dengan tugas pokok dan rincian kegiatan pamong belajar pejabat yang berwenang menetapkan angka kredit dan tim penilai; kelengkapan dan tata cara pengajuan usul penetapan angka kredit; tata cara penilaian, prestasi kerja pamong belajar dan penetapan angka kredit; pengangkatan pertama dan pengangkatan kembali dalam jabatan fungsional pamong belajar; kenaikan jabatan dan pangkat pamong belajar; dan pembebasan sementara dan pemberhentian dari jabatan pamong belajar.

B. Tujuan

Memberikan pedoman bagi pamong belajar dan pihak yang berkepentingan agar memiliki pengertian dan pemahaman yang sama tentang ketentuan jabatan fungsional pamong belajar dan angka kreditnya.

C. Pengertian

Dalam peraturan ini yang dimaksud dengan:

1. Jabatan Fungsional Pamong Belajar adalah jabatan yang mempunyai ruang lingkup, tugas, tanggung jawab dan wewenang untuk melakukan kegiatan belajar mengajar, pengkajian program, dan pengembangan

model Pendidikan Anak Usia Dini, Nonformal dan Informal (PAUDNI) pada Unit Pelaksana Teknis (UPT)/Unit Pelaksana Teknis Daerah (UPTD) dan PAUDNI sesuai dengan peraturan perundang-undangan yang diduduki oleh Pegawai Negeri Sipil.

2. Pamong Belajar adalah pendidik dengan tugas utama melakukan kegiatan belajar mengajar, pengkajian program, dan pengembangan model PAUDNI pada Unit Pelaksana Teknis (UPT)/Unit Pelaksana Teknis Daerah (UPTD) dan satuan PAUDNI.
3. Instansi Pembina Jabatan Fungsional Pamong Belajar adalah Kementerian Pendidikan dan Kebudayaan.
4. Unit Pelaksana Teknis Kementerian Pendidikan dan Kebudayaan di bidang PAUDNI selanjutnya disebut UPT adalah Pusat Pengembangan Pendidikan Anak Usia Dini, Pendidikan Nonformal dan Informal (PP PAUDNI) dan Balai Pengembangan Pendidikan Anak Usia Dini, Pendidikan Nonformal dan Informal (BP PAUDNI).
5. Unit Pelaksana Teknis Daerah (UPTD) yang bertanggungjawab di bidang PAUDNI adalah Balai Pengembangan Kegiatan Belajar (BPKB) atau sebutan lain yang sejenis di lingkungan pemerintah provinsi dan Sanggar Kegiatan Belajar (SKB) atau sebutan lain yang sejenis di lingkungan pemerintah Kabupaten/Kota.
6. Satuan Pendidikan Nonformal adalah lembaga kursus dan pelatihan, kelompok belajar, Pusat Kegiatan Belajar Masyarakat (PKBM), dan majelis taklim serta satuan pendidikan lainnya yang sejenis.
7. Pendidikan Anak Usia Dini, Pendidikan Nonformal, dan Informal (PAUDNI) dimaksud adalah nomenklatur pengganti dari pendidikan nonformal dan informal (PNFI)
8. Angka Kredit adalah satuan nilai dari tiap butir kegiatan dan/atau akumulasi nilai butir-butir kegiatan yang harus dicapai oleh pamong belajar dalam rangka pembinaan karier kepangkatan dan jabatannya.
9. Tim Penilai Angka Kredit adalah tim yang dibentuk dan ditetapkan oleh pejabat berwenang dan bertugas menilai prestasi kerja pamong belajar.
10. Bukti Fisik adalah sesuatu yang dapat dijadikan dasar untuk menyatakan kebenaran suatu hasil kerja/kegiatan pamong belajar.
11. Salinan Sah adalah bukti fisik yang dapat dipertanggungjawabkan keaslian hasil kerja, tanda tangan dari pejabat yang berwenang dan stempel dari dinasny.
12. Kriteria Penilaian adalah ukuran atau ketentuan yang harus digunakan bagi penilaian kegiatan atau prestasi kerja pamong belajar sebagai dasar untuk penetapan angka kredit.
13. Prestasi Kerja adalah hasil kerja dan kemajuan yang telah dicapai seorang pamong belajar dalam bidang tugasnya.
14. Pendidikan dan Pelatihan Kedinasan adalah upaya peningkatan dan/atau pemantapan wawasan, pengetahuan, sikap, nilai, dan keterampilan yang sesuai dengan profesi pamong belajar dan bermanfaat dalam pelaksanaan tugas pamong belajar.
15. Sertifikat atau Surat Tanda Tamat Pendidikan dan Latihan yang selanjutnya disingkat STTPL adalah bukti telah mengikuti pendidikan dan pelatihan yang diperoleh pamong belajar.

16. Pendidikan adalah usaha sadar dan terencana untuk mewujudkan suasana belajar dan proses pembelajaran/ pelatihan/pembimbingan agar peserta didik secara aktif mengembangkan potensi dirinya untuk memiliki kekuatan spiritual keagamaan, pengendalian diri, kepribadian, kecerdasan, akhlak mulia, serta keterampilan yang diperlukan dirinya, masyarakat, bangsa dan negara.
17. Pendidikan Nonformal (PNF) adalah jalur pendidikan di luar pendidikan formal yang dapat dilaksanakan secara terstruktur dan berjenjang, yang meliputi pendidikan kecakapan hidup, pendidikan anak usia dini, pendidikan kepemudaan, pendidikan pemberdayaan perempuan, pendidikan keaksaraan, pendidikan keterampilan dan pelatihan kerja, serta pendidikan lain yang ditujukan untuk mengembangkan kemampuan peserta didik.
18. Pendidikan Informal adalah jalur pendidikan keluarga dan lingkungan.
19. Identifikasi Penyelenggaraan Program PAUDNI adalah kegiatan mencari, menemukan, mengumpulkan, data sasaran dan aspek lain yang terkait dengan program pendidikan nonformal dan informal, yang meliputi data calon peserta didik, pendidik dan tenaga kependidikan, mitra, sumber daya, sarana dan prasarana untuk terlaksananya program pembelajaran/pelatihan/ pembimbingan yang dilakukan baik secara perorangan maupun kelompok.
20. Menganalisis Hasil Identifikasi Penyelenggaraan Program PAUDNI adalah kegiatan mengolah, menyajikan dan menganalisis data sasaran dan aspek lain yang terkait dengan program PAUDNI, yang meliputi data calon peserta didik, pendidik dan tenaga kependidikan, mitra, sumber daya, sarana dan prasarana untuk terlaksananya program pembelajaran/pelatihan/pembimbingan yang dilakukan baik secara perorangan maupun kelompok.
21. Peserta Didik adalah anggota masyarakat yang berusaha mengembangkan potensi dirinya melalui proses pembelajaran/ pelatihan/pembimbingan pada program PAUDNI, yang meliputi program: pendidikan anak usia dini, pendidikan keaksaraan, pendidikan kesetaraan, kursus keterampilan/life skills, serta kegiatan sejenis lainnya.
22. Pendidik PAUDNI adalah seseorang yang mengabdikan diri dan/atau ditugaskan sesuai dengan kompetensinya untuk berpartisipasi dalam penyelenggaraan proses pembelajaran/ pelatihan/pembimbingan pada satuan pendidikan nonformal dan informal, yang terdiri dari pamong belajar, instruktur, fasilitator, dan tutor sebutan lainnya yang sesuai dengan kekhususannya.
23. Tenaga Kependidikan PAUDNI adalah seseorang yang mengabdikan diri dan/atau ditugaskan sesuai dengan kekhususannya dalam rangka menunjang penyelenggaraan pendidikan nonformal dan informal pada satuan pendidikan nonformal.
24. Mitra adalah lembaga/penyelenggara yang bekerjasama dalam pelaksanaan program PAUDNI, meliputi: program pendidikan anak usia dini, pendidikan keaksaraan, pendidikan kesetaraan, kursus, dan pendidikan kecakapan hidup.
25. Sarana Prasarana Pembelajaran/Pelatihan/Pembimbingan adalah segala sesuatu yang mendukung dalam pelaksanaan kegiatan belajar mengajar,

- yang antara lain meliputi: modul, tempat belajar, sumber daya alam dan lainnya yang diperlukan dalam mendukung pelaksanaan program.
26. Melaksanakan Pemantapan Persiapan Kegiatan Pembelajaran/Pelatihan/Pembimbingan adalah kegiatan memotivasi dan konsultasi kepada para pihak yang akan terlibat dalam proses penyelenggaraan program PAUDNI.
 27. Menyusun Desain Pembelajaran/Pelatihan/Pembimbingan adalah kegiatan menyusun, membahas, dan memformulasikan rencana yang berfungsi sebagai panduan dalam kegiatan penyelenggaraan program PAUDNI.
 28. Pembelajaran adalah proses interaksi antara peserta didik dengan pendidik dan sumber belajar pada suatu lingkungan belajar tertentu untuk menjadikan peserta didik memahami dan menguasai ilmu pengetahuan.
 29. Pelatihan adalah proses interaksi antara peserta didik dengan pendidik dan sumber belajar pada suatu lingkungan belajar tertentu untuk menjadikan peserta didik dapat menerapkan teori ke dalam praktek sehingga memiliki keterampilan di bidang ilmu pengetahuan tersebut.
 30. Pembimbingan adalah proses interaksi antara peserta didik dengan pendidik dan sumber belajar pada suatu lingkungan belajar tertentu untuk memberikan tuntunan dan arahan kepada peserta didik dalam mengembangkan kemampuannya agar memiliki sikap sesuai dengan keilmuan dan keterampilan yang telah dimilikinya.
 31. Menyusun Silabus Pembelajaran/Pelatihan/Pembimbingan adalah kegiatan menyusun, membahas dan memformulasikan materi, yang berfungsi sebagai panduan dalam melaksanakan kegiatan pembelajaran/pelatihan/pembimbingan.
 32. Menyusun Rencana Pelaksanaan Pembelajaran adalah menjabarkan silabus untuk mengarahkan kegiatan belajar peserta didik dalam upaya mencapai kompetensi dasar pada setiap aktivitas pembelajaran yang meliputi; identitas mata pelajaran, standar kompetensi, kompetensi dasar, indikator pencapaian kompetensi, tujuan pembelajaran, materi ajar, alokasi waktu, metode pembelajaran, kegiatan pembelajaran, sumber belajar, dan penilaian hasil belajar.
 33. Melaksanakan Proses Pembelajaran/Pelatihan/Pembimbingan adalah suatu proses interaksi antara pendidik dan peserta didik untuk mencapai kompetensi tertentu sesuai dengan tujuan pembelajaran/pelatihan/pembimbingan yang ditetapkan dalam silabus yang dijabarkan dalam rencana pelaksanaan pembelajaran.
 34. Menyusun Instrumen Penilaian Hasil Belajar Pembelajaran/Pelatihan/Pembimbingan adalah kegiatan penyusunan alat penilaian pembelajaran/pelatihan/pembimbingan baik tes maupun non tes.
 35. Melaksanakan Penilaian Hasil Belajar Pembelajaran/Pelatihan/Pembimbingan adalah proses mengumpulkan dan mengolah data hasil belajar/latihan/bimbingan peserta didik dengan menggunakan instrumen yang telah disusun untuk mengukur pencapaian hasil belajar peserta didik.

36. Menganalisis Penilaian Hasil Belajar Pembelajaran/Pelatihan/Pembimbingan adalah kegiatan mengolah, menelaah, menyimpulkan, dan menyajikan hasil penilaian pembelajaran/pelatihan/pembimbingan.
37. Melaksanakan Diskusi Terfokus Hasil Analisis Penilaian Pembelajaran/Pelatihan/Pembimbingan adalah kegiatan pembahasan peningkatan kualitas proses pembelajaran/pelatihan/pembimbingan yang sudah diselenggarakan dengan melihat kekuatan dan keterbatasan/kelemahan.
38. Melaksanakan Perbaikan dan Pengayaan Terhadap Peserta Didik adalah penambahan kegiatan atau proses pembelajaran/pelatihan/pembimbingan sampai target pembelajaran/pelatihan/pembimbingan tercapai.
39. Pengkajian Program Pendidikan Anak Usia Dini, Pendidikan Nonformal, dan Informal adalah proses kegiatan yang meliputi pengumpulan dan penelaahan data yang berkaitan dengan pelaksanaan program PAUDNI yang dilakukan secara terencana dan sistematis dengan menggunakan alat dan metode ilmiah tertentu untuk mengukur tingkat keberhasilan atau pencapaian tujuan program.
40. Menyusun Desain Pengkajian Program Pendidikan Anak Usia Dini, Nonformal dan Informal adalah kegiatan merancang pelaksanaan pengkajian program PAUDNI.
41. Menyusun Instrumen Pengkajian Program Pendidikan Anak Usia Dini, Nonformal dan Informal adalah kegiatan membuat alat pengumpul data untuk pengkajian program PAUDNI. Instrumen pengumpulan data dapat berbentuk pedoman wawancara, angket, studi dokumentasi, dan pedoman observasi
42. Memvalidasi Instrumen Pengkajian Program adalah kegiatan penelaahan, pengkajian alat pengumpul data untuk pelaksanaan pengkajian program PAUDNI.
43. Melaksanakan Orientasi Petugas Pengumpul Data Pengkajian Program Pendidikan Anak Usia Dini, Nonformal dan Informal adalah memberikan arahan, penjelasan, kepada petugas pengkajian program PAUDNI, agar dalam pelaksanaan tugasnya dapat terlaksana secara optimal.
44. Melakukan pengumpulan, pengolahan, analisis, serta pelaporan pengkajian program adalah proses kegiatan pengumpulan dan penelaahan data yang berkaitan dengan pelaksanaan program PAUDNI yang dilakukan secara terencana dan sistematis dengan menggunakan alat dan metode ilmiah tertentu.
45. Model adalah produk sebagai hasil pengembangan yang dilakukan dengan menggunakan kaidah dan metode ilmiah.
46. Pengembangan Model PAUDNI adalah upaya penemuan sesuatu yang baru (adaptif dan inovatif) di bidang PAUDNI yang dikembangkan menurut kaidah-kaidah dan metode ilmiah tertentu sehingga melahirkan formulasi yang dikehendaki.
47. Menyusun Rancangan Pengembangan Model PAUDNI adalah kegiatan penyusunan kerangka pikir dan kerangka kerja secara logis dan sistematis sebagai acuan pengembangan model program dan atau model pembelajaran/pelatihan/pembimbingan di bidang PAUDNI.

48. Melaksanakan Pengembangan Model PAUDNI adalah proses kegiatan implementasi rancangan pengembangan model program dan atau model pembelajaran/pelatihan/pembimbingan di bidang PAUDNI.
49. Pengembangan Profesi adalah kegiatan pamong belajar dalam rangka pengamalan ilmu pengetahuan, teknologi, dan keterampilan untuk peningkatan mutu pendidikan pada umumnya dan mutu pembelajaran/pelatihan/pembimbingan pada khususnya serta pengembangan profesionalitas pamong belajar.
50. Karya Tulis/Ilmiah adalah karya yang membahas suatu masalah dengan menuangkan gagasan melalui metode ilmiah.
51. Makalah adalah karya tulis yang disusun untuk membahas atau menuangkan ide gagasan tertentu berupa tinjauan/ulasan ilmiah di bidang PAUDNI.
52. Majalah Ilmiah adalah majalah yang memenuhi persyaratan tertentu yang ditetapkan dan memiliki legitimasi dari pihak yang berwenang.
53. Buku Pelajaran adalah bahan/materi pelajaran yang dituangkan secara tertulis dalam bentuk buku yang digunakan sebagai pegangan dalam kegiatan belajar mengajar.
54. Modul adalah materi pelajaran yang disusun dan disajikan secara tertulis dengan teknik dan metode tertentu sehingga dapat digunakan sebagai bahan belajar mandiri.
55. Penulis Utama (ketua) adalah pamong belajar yang memprakarsai penyusunan karya ilmiah/karya tulis, sehingga nama yang bersangkutan tertera pada urutan pertama dari tim penulis.
56. Penulis pembantu (anggota) adalah pamong belajar yang menjadi bagian dari tim penyusun karya ilmiah/karya tulis.
57. Teknologi Tepat Guna adalah teknologi yang menggunakan sumber daya yang ada untuk memudahkan pemecahan masalah yang dihadapi atau untuk pelaksanaan kegiatan pembelajaran sehingga menjadi menarik aktif, inovatif, kreatif dan menyenangkan.
58. Gelar Kehormatan Akademis adalah penghargaan yang diberikan kepada pamong belajar atas prestasi atau jasa-jasanya dalam pembangunan di bidang ilmu pengetahuan, seni dan/atau teknologi.
59. Pengabdian Pada Masyarakat adalah kegiatan pamong belajar dalam rangka pengamalan ilmu pengetahuan, teknologi dan kesenian untuk peningkatan wawasan, pengetahuan, nilai dan sikap, keterampilan dan kesejahteraan masyarakat.
60. Pendukung Pendidikan adalah kegiatan pamong belajar yang dapat menunjang penyelenggaraan tugas, wewenang, dan tanggung jawab pamong belajar.
61. Seminar adalah suatu bentuk pertemuan ilmiah yang membahas topik/tema tertentu dalam bidang pendidikan.
62. Lokakarya adalah suatu bentuk pertemuan yang membahas masalah tertentu dalam bidang pendidikan untuk memperoleh hasil tertentu.
63. Keanggotaan dalam Organisasi Profesi adalah status pamong belajar dalam organisasi profesi yang dibuktikan dengan kartu anggota atau keputusan dari pejabat berwenang.
64. Mengikuti Seminar/Lokakarya adalah kegiatan pamong belajar dalam pertemuan kerja bidang pendidikan untuk memperoleh dan

- meningkatkan pengetahuan, keterampilan dan memberikan saran yang dapat menunjang pemecahan masalah yang menjadi topik/tema bahasan
65. Alat Peraga adalah alat yang digunakan oleh pamong belajar untuk membantu peserta didik sehingga lebih mudah memahami bahan ajar yang disajikan dan dapat berupa gambar, maket, benda tiruan atau benda sesungguhnya.
 66. Media Pembelajaran adalah alat komunikasi berupa visual, audio, dan audio visual yang digunakan untuk menyampaikan materi pembelajaran sehingga lebih efektif untuk mencapai tujuan pembelajaran.
 67. Alat Bimbingan adalah alat berupa gambar, maket, benda tiruan atau benda sesungguhnya yang digunakan oleh pamong belajar untuk membimbing peserta didik agar lebih mudah untuk memahami materi pembelajaran.
 68. Alat Permainan Edukasi adalah alat yang dapat berupa gambar, maket, benda tiruan atau benda sesungguhnya yang digunakan oleh pamong belajar untuk membantu stimulasi tumbuh kembang anak usia dini.
 69. Karya Ilmiah adalah hasil penelitian yang dituangkan secara tertulis dan sistematis dengan menggunakan prosedur dan kaidah ilmiah.
 70. Plagiasi adalah tulisan dari hasil pemikiran orang lain, baik sebagian atau seluruhnya tanpa menyebutkan sumbernya.

II. JENJANG JABATAN DAN UNSUR KEGIATAN JABATAN FUNGSIONAL PAMONG BELAJAR

A. Jenjang Jabatan Pamong Belajar

Jenjang jabatan pamong belajar dari yang terendah sampai dengan yang tertinggi, yaitu:

1. Pamong Belajar Pertama, dengan jenjang kepangkatan:
 - a. Penata Muda golongan ruang III/a;
 - b. Penata Muda Tingkat I golongan ruang III/b.
2. Pamong Belajar Muda, dengan jenjang kepangkatan:
 - a. Penata golongan ruang III/c;
 - b. Penata Tingkat I golongan ruang III/d.
3. Pamong Belajar Madya, dengan jenjang kepangkatan:
 - a. Pembina golongan ruang IV/a;
 - b. Pembina Tingkat I golongan ruang IV/b;
 - c. Pembina Utama Muda golongan ruang IV/c.

B. Unsur-Unsur Kegiatan

1. Unsur Utama
 - a. Pendidikan, meliputi:
 - 1) Pendidikan sekolah dan memperoleh ijazah/gelar;
 - 2) Pendidikan dan pelatihan (diklat) kedinasan, kursus dengan memperoleh sertifikat atau Surat Tanda Tamat Pendidikan dan Pelatihan (STTPL) atau sertifikat; dan
 - 3) Diklat prajabatan dan memperoleh STTPL atau sertifikat.

- b. Kegiatan belajar mengajar, meliputi:
 - 1) Perencanaan pembelajaran/pelatihan/pembimbingan;
 - 2) Pelaksanaan pembelajaran/pelatihan/pembimbingan; dan
 - 3) Penilaian hasil pembelajaran/pelatihan/pembimbingan.
 - c. Kegiatan pengkajian program PAUDNI, meliputi:
 - 1) Persiapan pengkajian program; dan
 - 2) Pelaksanaan pengkajian program.
 - d. Kegiatan pengembangan model PAUDNI, meliputi:
 - 1) Penyusunan rancangan pengembangan; dan
 - 2) Pelaksanaan pengembangan.
 - e. Pengembangan profesi pamong belajar, meliputi:
 - 1) Pembuatan karya tulis/ilmiah di bidang PAUDNI;
 - 2) Pengembangan sarana PAUDNI;
 - 3) Pengembangan karya teknologi tepat guna, seni, dan olahraga yang bermanfaat di bidang PAUDNI; dan
 - 4) Penyusunan standar/pedoman/soal dan sejenisnya.
2. Unsur Penunjang
- a. Pengabdian pada masyarakat/kegiatan sosial kemasyarakatan;
 - b. Peran serta dalam seminar/lokakarya di bidang pendidikan;
 - c. Berprestasi dalam bidang pendidikan;
 - d. Perolehan penghargaan/tanda jasa/tanda kehormatan /satya lancana karya satya;
 - e. Perolehan ijazah/gelar kesarjanaan lainnya; dan
 - f. Berperan aktif dalam penerbitan jurnal/majalah di bidang PAUDNI.

III. PROSEDUR, RINCIAN KEGIATAN, DAN TATA CARA PENILAIAN ANGKA KREDIT

A. Prosedur Penilaian

Penilaian angka kredit untuk kenaikan pangkat/jabatan pamong belajar pada SKB/UPTD Kab/kota dilaksanakan oleh Tim Penilai Angka Kredit (TPAK) Dinas Pendidikan kabupaten/kota masing-masing, pamong belajar pada BPKB/UPTD Provinsi dilaksanakan oleh TPAK Dinas Pendidikan Provinsi masing-masing, sedangkan untuk pamong belajar pada PPPAUDNI/BPPAUDNI/UPT Pusat dilaksanakan oleh TPAK Direktorat Pembinaan Pendidik dan Tenaga Kependidikan (PPTK) PAUDNI. Adapun kewenangan penilaian angka kredit berdasarkan golongan ruang seperti tabel berikut:

Tabel 1. Kewenangan Penilaian Angka Kredit Pamong Belajar

Pamong Belajar	Golongan/Ruang						
	III/a	III/b	IIIc	III/d	IV/a	IV/b	IV/c
SKB UPTD Kab/Kota	D	D	D	D	D	P	P
BPKB UPTD Provinsi	D	D	D	D	D	P	P
BP-PAUDNI/ PP-PAUDNI UPT Pusat	PD	PD	PD	PD	PD	P	P

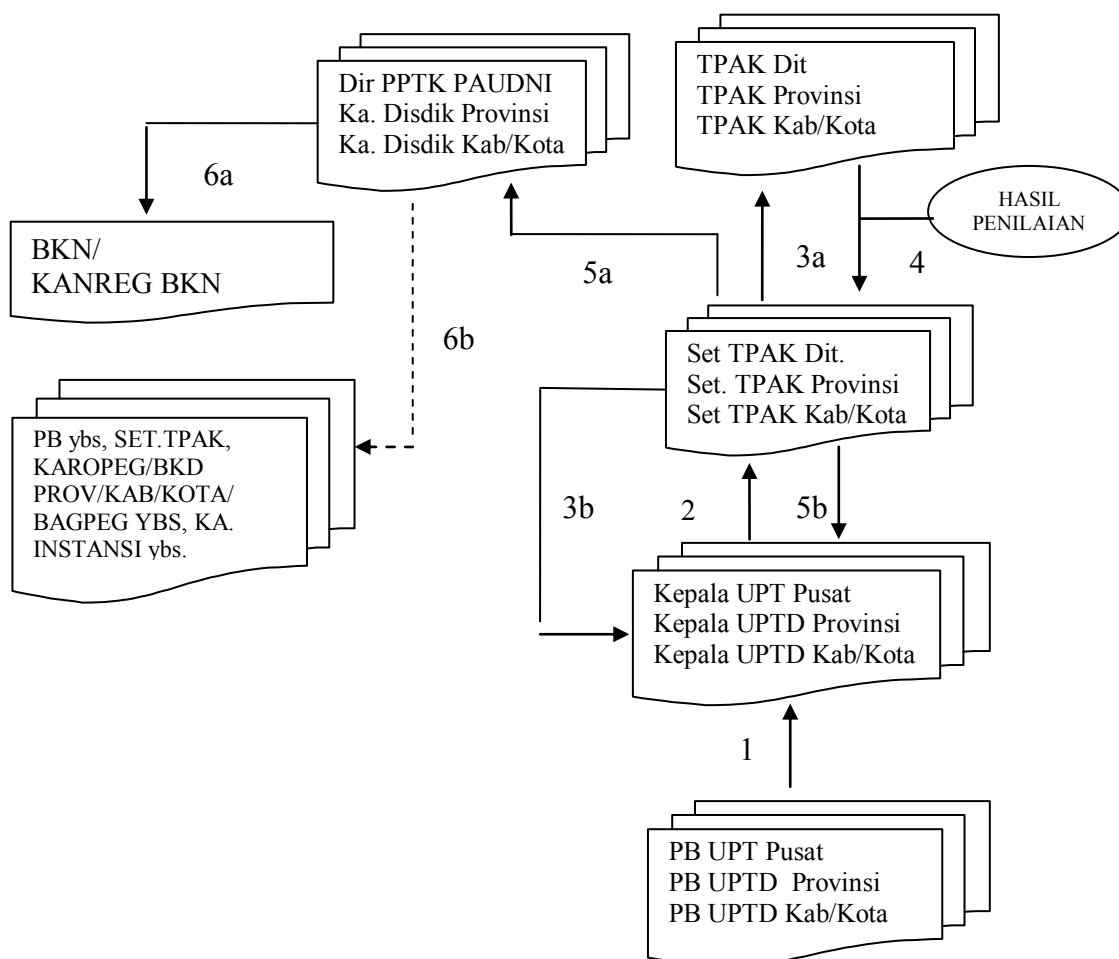
Keterangan:

D : TPAK Dinas Pendidikan Provinsi/Kabupaten/Kota

PD : TPAK Direktorat PPTK PAUDNI

P : TPAK Pusat

1. Prosedur Penilaian Angka Kredit Pamong Belajar untuk Pangkat Penata Muda Golongan Ruang III/a s.d Pangkat Pembina Golongan Ruang IV/a



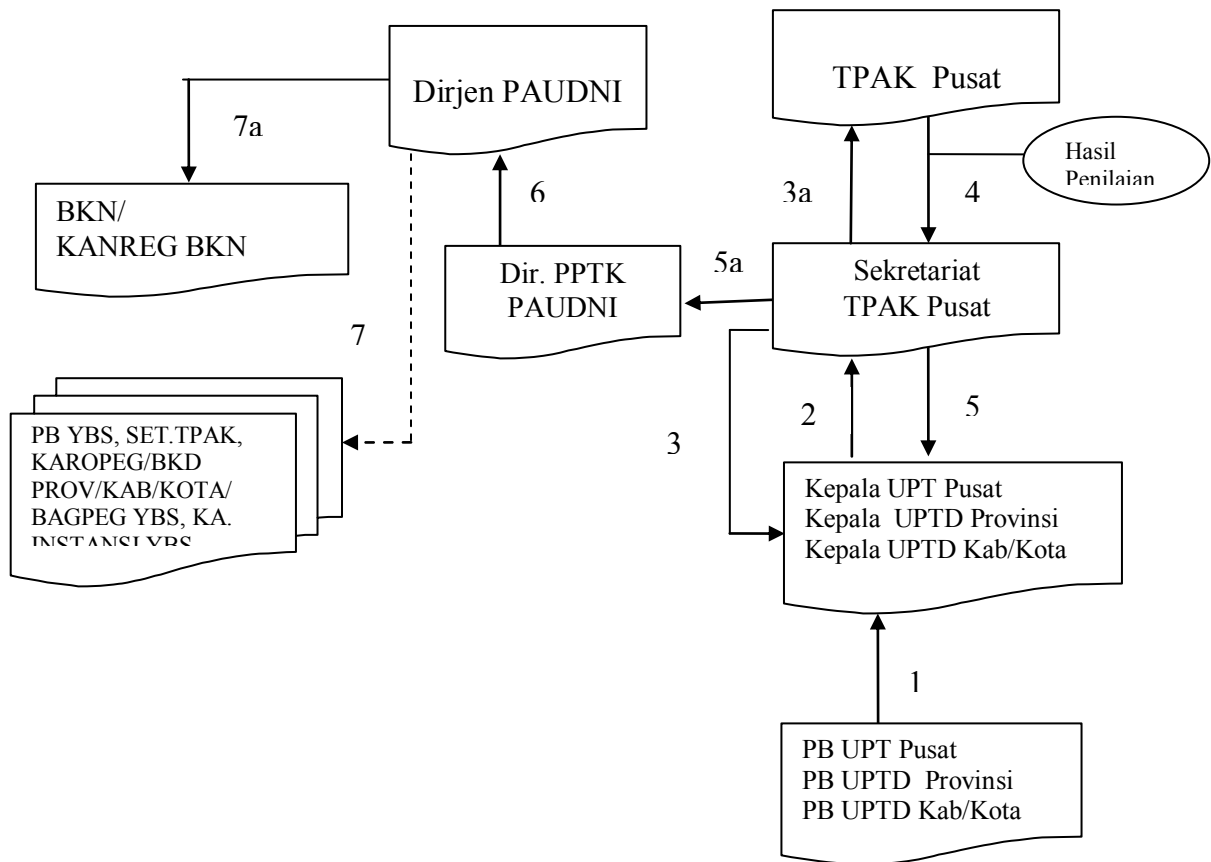
Gambar 1. Prosedur Penilaian Angka Kredit Jabatan Fungsional Pamong Belajar Pangkat/Golongan Ruang III/a s.d. IV/a

Keterangan:

1. Pamong belajar menyiapkan bahan/berkas dan menuangkan angka kredit ke dalam DUPAK dilengkapi dengan bukti-bukti fisik untuk diverifikasi oleh tim verifikasi yang ditunjuk oleh lembaga masing-masing. Bahan/berkas dan DUPAK tersebut disampaikan kepada kepala UPT Pusat, kepala UPTD Provinsi, atau kepala UPTD Kab/Kota;
2. kepala UPT Pusat, kepala UPTD Provinsi, atau kepala UPTD Kab/Kota menyampaikan bahan/berkas usulan kepada Sekretariat TPAK Direktorat, Sekretariat TPAK Provinsi, atau Sekretariat TPAK Kabupaten/Kota;
- 3a. Sekretariat TPAK Direktorat, Sekretariat TPAK Provinsi, atau Sekretariat TPAK Kabupaten/Kota mendistribusikan bahan/berkas usulan yang sudah

- lengkap kepada TPAK Direktorat, TPAK Provinsi, atau TPAK Kabupaten/Kota untuk dinilai;
- 3b. Berkas usulan yang tidak lengkap diberitahukan kepada pamong belajar melalui kepala UPT Pusat, kepala UPTD Provinsi, atau kepala UPTD Kab/Kota untuk dilengkapi.
 4. TPAK Direktorat, TPAK Provinsi, atau TPAK Kabupaten/Kota menyerahkan kembali hasil penilaian angka kredit kepada Sekretariat TPAK Direktorat, Sekretariat TPAK Provinsi, atau Sekretariat TPAK Kabupaten/Kota untuk dituangkan ke dalam format PAK.
 - 5a. Sekretariat TPAK Direktorat, Sekretariat TPAK Provinsi, atau Sekretariat TPAK Kabupaten/Kota menyampaikan PAK kepada Direktur PPTK PAUDNI, Kepala Dinas Pendidikan Provinsi, atau Kepala Dinas Pendidikan Kabupaten/Kota bagi pamong belajar yang memenuhi syarat untuk kenaikan pangkat/jabatan setingkat lebih tinggi.
 - 5b. DUPAK yang belum memenuhi syarat dibuatkan surat keterangan hasil penilaian angka kredit dan dikirim kepada pamong belajar yang bersangkutan melalui kepala UPT Pusat, kepala UPTD Provinsi, atau kepala UPTD Kab/Kota;
 - 6a. Direktur PPTK PAUDNI, Kepala Dinas Pendidikan Provinsi, atau Kepala Dinas Pendidikan Kabupaten/Kota menetapkan PAK pamong belajar yang memenuhi syarat untuk kenaikan pangkat/jabatan setingkat lebih tinggi. PAK asli disampaikan kepada Kepala Badan Kepegawaian Negara (BKN) atau Kepala Kantor Regional (KANREG) BKN.
 - 6b. Tembusan PAK disampaikan kepada pamong belajar yang bersangkutan, Sekretariat TPAK, Kepala Biro Kepegawaian Kemdikbud (KAROPEG)/ Kepala Badan Kepegawaian Daerah Provinsi/Kabupaten/Kota (BKD PROV/KAB/KOTA), Kepala Bagian Kepegawaian yang bersangkutan (BAGPEG YBS), Kepala Instansi yang bersangkutan (KA. INSTANSI YBS).

2. Prosedur Penilaian Angka Kredit Pamong Belajar untuk Pangkat Pembina Tingkat I Golongan Ruang IV/b s.d Pangkat Pembina Utama Muda Golongan Ruang IV/c



Gambar 2. Prosedur Penilaian Angka Kredit Jabatan Fungsional Pamong Belajar Pangkat/Golongan Ruang IV/b s.d. IV/c

Keterangan:

1. Pamong belajar menyiapkan bahan/berkas dan menuangkan angka kredit ke dalam DUPAK dilengkapi dengan bukti-bukti fisik untuk diverifikasi oleh tim verifikasi yang ditunjuk oleh lembaga masing-masing. Bahan/berkas dan DUPAK tersebut disampaikan kepada kepala UPT Pusat, kepala UPTD Provinsi, atau kepala UPTD Kab/Kota;
2. kepala UPT Pusat, kepala UPTD Provinsi, atau kepala UPTD Kab/Kota menyampaikan bahan/berkas usulan kepada Sekretariat TPAK Pusat;
- 3a. Sekretariat TPAK Pusat mendistribusikan bahan/berkas usulan yang sudah lengkap kepada TPAK Pusat untuk dinilai;
- 3b. Berkas usulan yang tidak lengkap diberitahukan kepada pamong belajar melalui kepala UPT Pusat, kepala UPTD Provinsi, atau kepala UPTD Kab/Kota untuk dilengkapi.
4. TPAK Pusat menyerahkan kembali hasil penilaian angka kredit kepada Sekretariat TPAK Pusat untuk dituangkan ke dalam format PAK.
- 5a. Sekretariat TPAK menyampaikan PAK pamong belajar yang memenuhi syarat untuk kenaikan pangkat/jabatan setingkat lebih tinggi kepada Direktur PPTK PAUDNI.

- 5b. Untuk DUPAK yang belum memenuhi syarat dibuatkan surat keterangan hasil penilaian angka kredit dan dikirim oleh Sekretariat TPAK Pusat kepada pamong belajar yang bersangkutan melalui kepala UPT Pusat, kepala UPTD Provinsi, atau kepala UPTD Kab/Kota;
6. Direktur PPTK PAUDNI menyampaikan PAK pamong belajar yang memenuhi syarat untuk kenaikan pangkat/jabatan setingkat lebih tinggi untuk ditetapkan oleh Direktur Jenderal PAUDNI
- 7a. Direktur Jenderal PAUDNI mengirimkan PAK asli yang telah ditetapkan kepada Kepala Badan Kepegawaian Negara (BKN) atau Kepala Kantor Regional (KANREG) BKN.
- 7b. Tembusan PAK disampaikan kepada pamong belajar yang bersangkutan, Sekretariat TPAK, Kepala Biro Kepegawaian Kemdikbud (KAROPEG)/Kepala Badan Kepegawaian Daerah Provinsi/Kabupaten/Kota (BKD PROV/KAB/KOTA), Kepala Bagian Kepegawaian yang bersangkutan (BAGPEG YBS), Kepala Instansi yang bersangkutan (KA. INSTANSI YBS).

B. Rincian Kegiatan dan Tata Cara Penilaian Angka Kredit

Rincian kegiatan, jenis dan jenjang jabatan pamong belajar adalah sebagai berikut:

1. Rincian Kegiatan Pamong Belajar Pertama
 - a. mengidentifikasi penyelenggaraan program PAUDNI sebagai anggota;
 - b. melaksanakan pemantapan persiapan kegiatan pembelajaran/pelatihan pembimbingan sebagai anggota;
 - c. menyusun desain penyelenggaraan kegiatan belajar mengajar sebagai anggota;
 - d. menyusun silabus pembelajaran;
 - e. menyusun silabus pelatihan;
 - f. menyusun rencana pelaksanaan pembelajaran;
 - g. menyusun rencana pelaksanaan pelatihan;
 - h. melaksanakan pembelajaran;
 - i. melaksanakan pelatihan;
 - j. menyusun instrumen penilaian hasil pembelajaran sesuai mata pelajaran/materi yang diampunya/disampaikan;
 - k. menyusun instrumen penilaian hasil pelatihan sesuai mata pelajaran/materi yang diampunya/disampaikan;
 - l. menilai dan mengevaluasi hasil pembelajaran sesuai mata pelajaran/materi yang diampunya/disampaikan;
 - m. menilai dan mengevaluasi hasil pelatihan sesuai mata pelajaran/materi yang diampunya/disampaikan;
 - n. menganalisis hasil penilaian pembelajaran;
 - o. menganalisis hasil penilaian pelatihan;
 - p. melaksanakan diskusi terfokus hasil penilaian pembelajaran/pelatihan/pembimbingan;
 - q. melaksanakan perbaikan dan pengayaan pembelajaran/pelatihan/pembimbingan berdasarkan hasil diskusi terfokus;
 - r. menyusun desain pengkajian program sebagai anggota;
 - s. menyusun instrumen pengkajian program sebagai anggota ;
 - t. memvalidasi instrumen pengkajian program sebagai anggota;

- u. melaksanakan orientasi petugas pengumpul data pengkajian program sebagai anggota;
 - v. melakukan pengumpulan, pengolahan, analisis, serta pelaporan pengkajian program sebagai anggota;
 - w. menyusun rancangan pengembangan model program dan/atau model pembelajaran/pelatihan/pembimbingan PAUDNI sebagai anggota; dan
 - x. melaksanakan pengembangan model program dan/atau model pembelajaran /pelatihan/pembimbingan PAUDNI sebagai anggota.
2. Rincian Kegiatan Pamong Belajar Muda
- a. mengidentifikasi penyelenggaraan program PAUDNI sebagai ketua;
 - b. melaksanakan pemantapan persiapan kegiatan pembelajaran/pelatihan/pembimbingan sebagai ketua;
 - c. menyusun desain penyelenggaraan kegiatan belajar mengajar sebagai anggota;
 - d. menyusun silabus pembelajaran;
 - e. menyusun silabus pelatihan;
 - f. menyusun rencana pelaksanaan pembelajaran;
 - g. menyusun rencana pelaksanaan pelatihan;
 - h. melaksanakan pembelajaran;
 - i. melaksanakan pelatihan;
 - j. menyusun instrumen penilaian hasil pembelajaran sesuai mata pelajaran/ materi yang diampunya/disampaikan;
 - k. menyusun instrumen penilaian hasil pelatihan sesuai mata pelajaran/ materi yang diampunya/disampaikan;
 - l. menilai dan mengevaluasi hasil pembelajaran sesuai mata pelajaran/ materi yang diampunya/disampaikan;
 - m. menilai dan mengevaluasi hasil pelatihan sesuai mata pelajaran/materi yang diampunya/disampaikan;
 - n. menganalisis hasil penilaian pembelajaran;
 - o. menganalisis hasil penilaian pelatihan;
 - p. melaksanakan diskusi terfokus hasil penilaian pembelajaran/pelatihan/pembimbingan;
 - q. melaksanakan perbaikan dan pengayaan pembelajaran/pelatihan/pembimbingan berdasarkan hasil diskusi terfokus;
 - r. menyusun desain pengkajian program sebagai anggota;
 - s. menyusun instrumen pengkajian program sebagai anggota ;
 - t. memvalidasi instrumen pengkajian program sebagai anggota;
 - u. melaksanakan orientasi petugas pengumpul data pengkajian program sebagai anggota;
 - v. melakukan pengumpulan, pengolahan, analisis, serta pelaporan pengkajian program sebagai anggota;
 - w. menyusun rancangan pengembangan model program dan/atau model pembelajaran/pelatihan/pembimbingan PAUDNI anggota;
 - x. melaksanakan pengembangan model program dan/atau model pembelajaran/pelatihan/pembimbingan PAUDNI sebagai anggota.
3. Rincian Kegiatan Pamong Belajar Madya
- a. menganalisis hasil identifikasi penyelenggaraan program PAUDNI

- b. menyusun desain penyelenggaraan kegiatan belajar mengajar sebagai ketua;
- c. menyusun silabus pembelajaran;
- d. menyusun silabus pelatihan;
- e. menyusun silabus pembimbingan;
- f. menyusun rencana pelaksanaan pembelajaran;
- g. menyusun rencana pelaksanaan pelatihan;
- h. menyusun rencana pelaksanaan pembimbingan;
- i. melaksanakan pembelajaran;
- j. melaksanakan pelatihan;
- k. melaksanakan pembimbingan;
- l. menyusun instrumen penilaian hasil pembelajaran sesuai mata pelajaran/materi yang diampunya/disampaikan;
- m. menyusun instrumen penilaian hasil pelatihan sesuai mata pelajaran/materi yang diampunya/disampaikan;
- n. menyusun instrumen penilaian hasil pembimbingan sesuai mata pelajaran/materi yang diampunya/disampaikan;
- o. menilai dan mengevaluasi hasil pembelajaran sesuai mata pelajaran/materi yang diampunya/disampaikan;
- p. menilai dan mengevaluasi hasil pelatihan sesuai mata pelajaran/materi yang diampunya/disampaikan;
- q. menilai dan mengevaluasi hasil pembimbingan sesuai mata pelajaran/materi yang diampunya/disampaikan;
- r. menganalisis hasil penilaian pembelajaran;
- s. menganalisis hasil penilaian pelatihan;
- t. menganalisis hasil penilaian pembimbingan;
- u. melaksanakan diskusi terfokus hasil penilaian pembelajaran/pelatihan/pembimbingan;
- v. melaksanakan perbaikan dan pengayaan pembelajaran/pelatihan/pembimbingan berdasarkan hasil diskusi terfokus;
- w. menyusun desain pengkajian program sebagai ketua;
- x. menyusun instrumen pengkajian program sebagai ketua;
- y. memvalidasi instrumen pengkajian program sebagai ketua;
- z. melaksanakan orientasi petugas pengumpul data pengkajian program sebagai ketua;
- aa. melakukan pengumpulan, pengolahan, analisis, serta pelaporan pengkajian program sebagai ketua;
- bb. menyusun rancangan pengembangan model program dan/atau model pembelajaran/pelatihan/pembimbingan PAUDNI sebagai ketua;
- cc. melaksanakan pengembangan model program dan/atau model pembelajaran/pelatihan/pembimbingan PAUDNI sebagai ketua.

C. Perolehan Angka Kredit Berdasarkan Kewenangan Melaksanakan Tugas

Apabila pada suatu UPT/UPTD tertentu tidak terdapat pamong belajar untuk semua jenjang jabatan, maka pamong belajar dalam jabatan tertentu selain melaksanakan tugas baik unsur utama maupun unsur penunjang sesuai jenjang jabatannya, juga dapat melaksanakan tugas pamong belajar pada jabatan satu tingkat di atasnya atau satu tingkat di bawahnya. Pamong belajar yang melaksanakan baik unsur

utama maupun unsur penunjang satu tingkat di atas jabatannya, memperoleh angka kredit 80% (delapan puluh persen) dari angka kredit butir kegiatan tersebut. Pamong belajar yang melaksanakan tugas baik unsur utama maupun unsur penunjang satu tingkat di bawah jabatannya, memperoleh angka kredit 100% (seratus persen) dari angka kredit butir kegiatan tersebut.

Pamong belajar dapat diberi tugas oleh pejabat yang berwenang untuk melaksanakan tugas satu tingkat di atas jabatannya apabila pamong belajar yang ditugaskan mempunyai kemampuan dan keahlian mengerjakan butir kegiatan tersebut

Rincian kegiatan pamong belajar pada setiap jenjang jabatan, satu tingkat di atas jenjang jabatannya dengan tanda (-), dan satu tingkat di bawah jenjang jabatannya yang diberi tanda (+) disajikan pada tabel berikut.

Tabel 2. Rincian Tugas Pamong Belajar Per Jenjang Jabatan

Unsur dan sub unsur		Pamong Belajar Pertama	Pamong Belajar Muda	Pamong Belajar Madya
I	KEGIATAN BELAJAR MENGAJAR			
A	Perencanaan pembelajaran/pelatihan/pembimbingan			
1	Mengidentifikasi penyelenggaraan program PAUDNI, sebagai:			
	a. Ketua	-	+	+
	b. Anggota (maksimal 5 orang)	+	+	+
2	Menganalisis hasil identifikasi penyelenggaraan program PAUDNI	-	-	+
3	Melaksanakan pemantapan persiapan kegiatan pembelajaran/pelatihan/pembimbingan, sebagai:			
	a. Ketua	-	+	+
	b. Anggota	+	+	+
4	Menyusun rencana pembelajaran/pelatihan/pembimbingan yang akan digunakan pada satuan pendidikan nonformal:			
	a. Menyusun desain penyelenggaraan kegiatan belajar mengajar, sebagai :			
	1) Ketua	-	+	+
	2) Anggota	+	+	+
	b. Menyusun silabus :			
	1) Pembelajaran	+	+	+
	2) Pelatihan	+	+	+
	3) Pembimbingan	-	-	+
	c. Menyusun rencana pelaksanaan pembelajaran (RPP):			
	1) Pembelajaran	+	+	+
	2) Pelatihan	+	+	+
	3) Pembimbingan	-	-	+

Unsur dan sub unsur		Pamong Belajar Pertama	Pamong Belajar Muda	Pamong Belajar Madya
C	Pelaksanaan pembelajaran/ pelatihan/ pembimbingan			
	Melaksanakan :			
1	Pembelajaran	+	+	+
2	Pelatihan	+	+	+
3	Pembimbingan	-	-	+
D	Penilaian Hasil Pembelajaran/ Pelatihan/ Pembimbingan			
1	Menyusun instrumen penilaian hasil pembelajaran/pelatihan/ pembimbingan sesuai mata pelajaran/materi yang diampunya/ disampaikan, pada:			
	a. Pembelajaran	+	+	+
	b. Pelatihan	+	+	+
	c. Pembimbingan	-	-	+
2	Menilai dan mengevaluasi hasil pembelajaran/pelatihan/ pembimbingan sesuai mata pelajaran/materi yang diampunya/ disampaikan, pada:			
	a. Pembelajaran	+	+	+
	b. Pelatihan	+	+	+
	c. Pembimbingan	-	-	+
3	Menganalisis hasil penilaian :			
	a. Pembelajaran	+	+	+
	b. Pelatihan	+	+	+
	c. Pembimbingan	-	-	+
4	Melaksanakan diskusi terfokus hasil penilaian pembelajaran pelatihan/pembimbingan	+	+	+
5	Melaksanakan perbaikan dan pengayaan pembelajaran/pelatihan/ pembimbingan berdasarkan hasil diskusi terfokus	+	+	+
II	PENGKAJIAN PROGRAM PAUDNI			
A	Persiapan pengkajian Program			
1	Menyusun desain pengkajian program, sebagai:			
	a Ketua	-	-	+
	b Anggota	+	+	+
2	Menyusun instrumen pengkajian program, sebagai:			
	a. Ketua	-	-	+
	b. Anggota	+	+	+
3	Memvalidasi instrumen pengkajian program, sebagai:			
	a. Ketua	-	-	+
	b. Anggota	+	+	+

Unsur dan sub unsur		Pamong Belajar Pertama	Pamong Belajar Muda	Pamong Belajar Madya
B	Pelaksanaan pengkajian			
1	Melaksanakan orientasi petugas pengumpul data pengkajian program, sebagai:			
	a. Ketua	-	-	+
	b. Anggota	+	+	+
2	Melakukan pengumpulan, pengolahan, analisis, serta pelaporan pengkajian program sebagai			
	a. Ketua	-	-	+
	b. Anggota	+	+	+
III	PENGEMBANGAN MODEL PAUDNI			
A	Penyusunan rancangan pengembangan			
	Menyusun rancangan pengembangan model program dan/atau model pembelajaran/ pelatihan/ pembimbingan PAUDNI, sebagai:			
	1. Ketua	-	-	+
	2. Anggota	+	+	+
B	Pelaksanaan pengembangan			
	Melaksanakan pengembangan model program dan/atau model pembelajaran/ pelatihan/ pembimbingan PAUDNI, sebagai:			
	1. Ketua	-	-	+
	2. Anggota	+	+	+
IV	PENGEMBANGAN PROFESI			
A	Pelaksanaan kegiatan karya tulis/ ilmiah di bidang PAUDNI			
1	Menyusun karya tulis/ilmiah hasil penelitian, pengujian, survei dan atau evaluasi di bidang PAUDNI, yang dipublikasikan dalam bentuk:			
	a. Buku yang diterbitkan dan diedarkan secara nasional	+	+	+
	b. Majalah ilmiah yang diakui oleh Kementerian yang bersangkutan	+	+	+
2	Menyusun karya tulis/ilmiah hasil penelitian, pengujian, survei, evaluasi di bidang PAUDNI, yang tidak dipublikasikan tetapi didokumentasikan di perpustakaan lembaga yang bersangkutan dalam bentuk:			
	a. Buku	+	+	+
	b. Makalah ilmiah	+	+	+
3	Menyusun karya tulis berupa tinjauan atau ulasan ilmiah hasil gagasan sendiri dalam bidang PAUDNI, yang dipublikasikan dalam bentuk:			

Unsur dan sub unsur		Pamong Belajar Pertama	Pamong Belajar Muda	Pamong Belajar Madya
	a. Buku yang diterbitkan dan diedarkan secara nasional	+	+	+
	b. Makalah ilmiah yang diakui oleh Kementerian yang bersangkutan	+	+	+
4	Menyusun makalah berupa tinjauan atau ulasan ilmiah hasil gagasan sendiri dalam bidang PAUDNI, yang tidak dipublikasikan, didokumentasi-kan di perpustakaan lembaga yang bersangkutan dalam bentuk :			
	a. Buku	+	+	+
	b. Makalah	+	+	+
5	Membuat tulisan ilmiah populer di bidang PAUDNI, yang disebarluaskan di media masa	+	+	+
6	Menyampaikan prasaran bidang PAUDNI berupa tinjauan, gagasan, atau ulasan ilmiah dalam pertemuan ilmiah	+	+	+
7	Melakukan penelitian tindakan/eksperimen/deskriptif di bidang PAUDNI dan tidak diterbitkan disimpan di perpustakaan lembaga yang bersangkutan	+	+	+
8	Membuat laporan keberhasilan pembelajaran/pelatihan/pembimbingan dalam upaya peningkatan mutu di satuan PAUDNI, tidak diterbitkan, disimpan di perpustakaan lembaga yang bersangkutan.	+	+	+
9	Membuat makalah berupa gagasan ilmiah tentang pembelajaran/pelatihan/pembimbingan pada satuan PAUDNI tidak diterbitkan, dikoleksi di perpustakaan lembaga yang bersangkutan	+	+	+
10	Membuat karya tulis ilmiah bidang PAUDNI hasil terjemahan yang disahkan oleh kepala Pusat/Balai/Sanggar/Satuan PAUDNI	+	+	+
11	Membuat makalah prasaran bidang PAUDNI yang disajikan pada forum Ilmiah:			
	a. Tingkat Nasional	+	+	+
	b. Tingkat provinsi	+	+	+
	c. Tingkat kabupaten/kota	+	+	+
12	Membuat tulisan ilmiah populer tentang pembelajaran/pelatihan/pembimbingan di bidang PAUDNI pada satuan PAUDNI:			
	a. dimuat di media massa tingkat nasional	+	+	+
	b. dimuat di media massa tingkat provinsi (koran daerah)	+	+	+

Unsur dan sub unsur		Pamong Belajar Pertama	Pamong Belajar Muda	Pamong Belajar Madya
13	Membuat artikel ilmiah tentang pembelajaran/pelatihan/pembimbingan di bidang PAUDNI pada satuan PAUDNI:			
	a Dimuat di jurnal/terbitan nasional yang terakreditasi	+	+	+
	b Dimuat di jurnal tingkat lokal/satuan PAUDNI	+	+	+
14	Penerjemahan/ penyaduran buku dan bahan lain di bidang PAUDNI,			
	a. Dipublikasikan dalam bentuk buku yang diterbitkan secara nasional	+	+	+
	b. Dipublikasikan dalam bentuk buku yang diterbitkan bertaraf provinsi	+	+	+
B	Pengembangan Sarana PAUDNI			
1	Buku pelajaran atau modul di bidang PAUDNI:			
	a. Bertaraf nasional	+	+	+
	b. Bertaraf provinsi	+	+	+
2	Mengalihbahasakan buku pelajaran atau karya ilmiah yang bermanfaat bagi PAUDNI.	+	+	+
3	Membuat buku pelajaran pertingkat/buku pendidikan berjudul:			
	a. Buku pelajaran yang dicetak oleh penerbit dan ber ISB	+	+	+
	b. Buku pelajaran yang dicetak oleh penerbit tetapi belum ber ISBN	+	+	+
	c. Buku dalam bidang pendidikan dicetak oleh penerbit dan ber-ISBN	+	+	+
	d. Buku dalam bidang pendidikan dicetak oleh penerbit tetapi belum ber-ISBN	+	+	+
4	Membuat modul pembelajaran/pelatihan/pembimbingan:			
	a. Digunakan di tingkat provinsi dengan pengesahan dari Dinas Pendidikan Provinsi	+	+	+
	b. Digunakan di tingkat Kabupaten/kota dengan pengesahan dari Dinas Pendidikan Kabupaten/kota	+	+	+
	c. Digunakan di tingkat satuan pendidikan nonformal dengan pengesahan dari pengelola/ penyelenggara	+	+	+
5	Membuat diktat pembelajaran/pelatihan/pembimbingan bidang PAUDNI			
6	Membuat Alat praktik/praktikum :			
	a. Kategori kompleks	+	+	+
	b. Kategori sederhana	+	+	+

Unsur dan sub unsur		Pamong Belajar Pertama	Pamong Belajar Muda	Pamong Belajar Madya
7	Membuat Alat Peraga :			
	a. Kategori kompleks	+	+	+
	b. Kategori sederhana	+	+	+
8	Membuat Media Pembelajaran :			
	a. Kategori kompleks	+	+	+
	b. Kategori sederhana	+	+	+
9	Membuat Alat Bimbingan :			
	a. Kategori kompleks	+	+	+
	b. Kategori sederhana	+	+	+
10	Membuat alat permainan edukasi :			
	a. Kategori kompleks	+	+	+
	b. Kategori sederhana	+	+	+
C	Pengembangan karya teknologi tepat guna, seni, dan olahraga yang bermanfaat			
1	Membuat karya teknologi tepat guna untuk PAUDNI di satuan pendidikan nonformal :			
	a. Kategori kompleks	+	+	+
	b. Kategori sederhana	+	+	+
2	Membuat karya seni dan olah raga:			
	a. Karya seni dan olahraga untuk kategori kompleks	+	+	+
	b. Karya seni dan olahraga untuk kategori sederhana	+	+	+
3	Membuat Karya teknologi tepat guna untuk masyarakat:			
	a. Karya teknologi tepat guna untuk masyarakat kategori kompleks	+	+	+
	b. Karya teknologi tepat guna untuk masyarakat kategori sederhana	+	+	+
D	Penyusunan standar/ pedoman/soal dan sejenisnya			
1	Mengikuti kegiatan penyusunan standar/pedoman/soal dan sejenisnya tingkat nasional	+	+	+
2	Mengikuti kegiatan penyusunan standar/pedoman/soal dan sejenisnya tingkat provinsi	+	+	+
V	PENUNJANG PELAKSANAAN TUGAS			
A	Pengabdian pada masyarakat/kegiatan sosial kemasyarakatan			
	Mengikuti kegiatan kemasyarakatan per tahun:			
1	Kelompok kerja pamong belajar Belajar/musyawarah pamong belajar, kelompok/mata pelajaran:			

Unsur dan sub unsur		Pamong Belajar Pertama	Pamong Belajar Muda	Pamong Belajar Madya
	a. Pengurus Aktif	+	+	+
	b. Anggota Aktif	+	+	+
2	Ketua organisasi profesi pamong			
	a. Pengurus Aktif	+	+	+
	b. Anggota Aktif	+	+	+
3	Menjadi pengurus kegiatan ekstra kurikuler di satuan pendidikan nonformal (pramuka, keolahragaan, kesenian):			
	a. Pengurus Aktif	+	+	+
	b. Anggota Aktif	+	+	+
4	Menjadi tim penilai angka kredit pamong belajar			
5	Menjadi panitia kegiatan pada satuan PAUDNI:			
	a. Pengurus	+	+	+
	b. Anggota	+	+	+
B	Peran serta dalam seminar/workshop/ lokakarya pendidikan			
	Mengikuti seminar/lokakarya, sebagai:			
	1. Pemrasaran	+	+	+
	2. Pembahas/moderator/narasumber	+	+	+
	3. Peserta aktif	+	+	+
C	Berprestasi di bidang pendidikan			
	1. Menjadi juara tingkat nasional	+	+	+
	2. Menjadi juara dalam lomba tingkat provinsi	+	+	+
	3. Menjadi juara dalam lomba tingkat kabupaten/kota	+	+	+
	4. Menjadi juara dalam lomba tingkat kecamatan	+	+	+
	5. Menjadi juara dalam lomba tingkat satuan PAUDNI:	+	+	+
	6. Mempunyai prestasi di bidang pendidikan	+	+	+
D	Perolehan penghargaan tanda jasa/tanda kehormatan/satya lencana karya satya			
1	Tanda kehormatan satyalencana karya satya			
	a. 10 tahun	+	+	+
	b. 20 tahun	+	+	+
	c. 30 tahun	+	+	+
2	Satya lencana pendidikan	+	+	+
3	Satya Lencana Wira Karya	+	+	+
E	Memperoleh ijazah gelar/ kesarjanaan lainnya			
1.	Doktor (S3)	+	+	+

Unsur dan sub unsur		Pamong Belajar Pertama	Pamong Belajar Muda	Pamong Belajar Madya
	2. Magister (S2)	+	+	+
	3. Sarjana (S1)/Diploma Empat (D-IV)	+	+	+
F	Berperan aktif dalam penerbitan jurnal/ majalah di bidang PAUDNI			
	1. Ketua	+	+	+
	2. Anggota	+	+	+

Keterangan:

Tanda (+) = perolehan angka kredit 100%

Tanda (-) = perolehan angka kredit 80%

Berikut ini adalah contoh perhitungan perolehan angka kredit pamong belajar yang melaksanakan tugas satu tingkat di atas atau di bawah jenjang jabatannya.

Contoh 1:

Pamong Belajar Muda belum mempunyai kewenangan dalam menganalisis hasil identifikasi penyelenggaraan program PAUDNI. Apabila tidak ada Pamong Belajar Madya, maka kegiatan tersebut dapat dilakukan oleh Pamong Belajar Muda dan mendapat angka kredit 80% (delapan puluh persen) dari angka kredit kegiatan yang dilakukan ($80\% \times 0,12 = 0,096$).

Contoh 2:

Pamong Belajar Madya melakukan kegiatan mengidentifikasi penyelenggaraan PAUDNI sebagai ketua (kegiatan Pamong Belajar Muda), maka kegiatan tersebut dapat dilakukan oleh Pamong Belajar Madya dan mendapat angka kredit 100% (seratus persen) dari angka kredit kegiatan yang dilakukan ($100\% \times 0,48 = 0,48$).

C. Beban Kerja Pamong Belajar

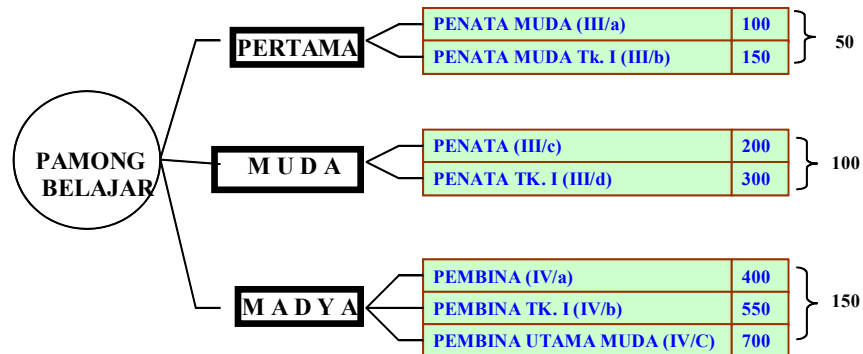
Untuk mengetahui beban kerja yang telah dilaksanakan oleh pamong belajar terlebih dahulu harus diketahui nilai koefisien beban kerja, yaitu: jumlah kumulatif minimal dibagi lama jam kerja dalam 4 tahun.

$$\text{Koefisien beban kerja} = \frac{\text{Jumlah kumulatif Minimal}}{\text{Lama kerja dalam 4 tahun}}$$

Menurut Keputusan Presiden Republik Indonesia Nomor: 58 Tahun 1964, Junto 24 Tahun 1973, tentang Jam Kerja Nasional, dan Keputusan Presiden Republik Indonesia Nomor: 68 Tahun 1995 tentang Hari Kerja, jam kerja pegawai selama 4 tahun dihitung atas dasar:

1. Jam kerja perminggu 37,5 jam;
2. Jam kerja efektif adalah 70 % (26 jam);
3. Hari kerja perminggu 6 hari;
4. Jam kerja efektif perhari 4,5 jam;
5. Jumlah hari pertahun 365 hari;
6. Jumlah hari efektif adalah 288 atau 287 hari;
7. Jadi jumlah jam kerja efektif pertahun adalah $288 \times 4,5 = 1250$ jam;
8. Jumlah jam kerja efektif selama 4 tahun adalah 4×1250 jam = 5000 jam.

Jumlah angka kredit minimal untuk jabatan pamong belajar dihitung berdasarkan jumlah angka kredit yang harus dicapai pada tiap jenjang jabatan dan pangkat/golongan, seperti disajikan pada gambar berikut:



Gambar 3. Jumlah Angka Kredit Minimal Tiap Jenjang Jabatan Pamong Belajar

Gambar 3 di atas menunjukkan bahwa jumlah angka kredit minimal untuk kenaikan pangkat/jabatan setingkat lebih tinggi yaitu: Pamong Belajar Pertama adalah 50, Pamong Belajar Muda 100, dan Pamong Belajar Madya 150.

Berdasarkan jumlah angka kredit minimal dan lama kerja dalam 4 tahun sebagaimana diuraikan di atas, koefisien beban kerja Pamong Belajar untuk tiap jenjang jabatan Pamong Belajar adalah sebagai berikut:

- Koefisien beban kerja Pamong Belajar Pertama $50 : 5000 = 0,01$
Artinya jika Pamong Belajar Pertama bekerja selama 1 jam maka akan mendapatkan angka kredit 0,01. Sebaliknya, jika seorang Pamong Belajar Pertama mendapatkan angka kredit 0,01 dianggap bekerja selama 1 jam.
- Koefisien beban kerja Pamong Belajar Muda $100 : 5000 = 0,02$
Artinya jika Pamong Belajar Muda bekerja selama 1 jam maka akan mendapatkan angka kredit 0,02. Sebaliknya, jika seorang Pamong Belajar Muda mendapatkan angka kredit 0,02 dianggap bekerja selama 1 jam.
- Koefisien beban kerja Pamong Belajar Madya $150 : 5000 = 0,03$
Artinya jika Pamong Belajar Madya bekerja selama 1 jam maka akan mendapatkan angka kredit 0,03. Sebaliknya, jika seorang Pamong Belajar Madya mendapatkan angka kredit 0,03 dianggap bekerja selama 1 jam.

Selanjutnya, beban kerja untuk setiap tugas pokok yang dikerjakan seorang Pamong Belajar dapat dihitung dari perolehan angka kredit suatu tugas yang telah selesai dikerjakan yang ditunjukkan oleh bukti fisik hasil pekerjaan dibagi koefisien beban kerja.

$$\text{Beban kerja} = \frac{\text{Perolehan angka kredit}}{\text{Koefisien beban kerja}}$$

Contoh:

Seorang Pamong Belajar Pertama dari tanggal 22-27 November 2010 telah melaksanakan kegiatan sebagai berikut:

- Mengidentifikasi program PAUDNI sebagai anggota dengan angka kredit 0,22.
- Menyusun silabus pembelajaran dengan angka kredit 0,12

3. Menyusun RPP pembelajaran angka kredit 0,02
4. Melaksanakan pembelajaran angka kredit 0,02
5. Melakukan pengumpulan, pengolahan, analisis, serta pelaporan pengkajian program sebagai anggota angka kredit 0,18.

Jadi beban kerja yang telah dilaksanakan oleh Pamong Belajar, berdasarkan jumlah angka kredit yang diperoleh dari tanggal 22-27 November 2010 adalah $(0,22+0,12+0,02+0,18):0,01 = 56$ Jam.

Artinya, Pamong Belajar Pertama tersebut telah memenuhi beban kerja dalam satu minggu, minimal 24 jam.

E. Unsur, Sub Unsur, Kriteria, dan Bukti Fisik Penilaian Angka Kredit Pamong Belajar

Tabel 3. Angka Kredit Pamong Belajar Berdasarkan Unsur dan Sub Unsur

UNSUR: I. PENDIDIKAN				
SUB UNSUR: a. Pendidikan formal				
Satuan Hasil	Angka Kredit	Kriteria	Bukti Fisik	Pelaksana
Gelar/Ijazah Kependidikan				
- S1/DIV	100	1) gelar kesarjanaan dalam bidang kependidikan; 2) diperoleh setelah tanggal penilaian terakhir; 3) belum diperhitungkan dalam penilaian prestasi kerja terakhir; dan 4) belum tercantum dalam keputusan jabatan/pangkat yang bersangkutan.	Fotokopi ijazah yang disahkan oleh: 1) Dekan/Pimpinan Sekolah Tinggi/Direktur Program Pascasarjana untuk ijazah lulusan perguruan tinggi negeri 2) Dekan/Pimpinan Sekolah Tinggi/Direktur Program Pascasarjana untuk ijazah lulusan perguruan tinggi swasta yang terakreditasi 3) Koordinator Perguruan Tinggi Swasta (Kopertis) atau Koordinator Perguruan Tinggi Agama Islam (Kopertais) Kementerian Agama untuk ijazah lulusan Perguruan Tinggi swasta yang belum terakreditasi	Semua jenjang jabatan fungsional pamong belajar
- S2	150			
- S3	200			

			<p>4) Direktur Jenderal Pendidikan Tinggi Kementerian Pendidikan dan Kebudayaan atau Tim Penilai Ijazah Luar Negeri untuk lulusan perguruan tinggi luar negeri</p> <p>5) Melampirkan surat tugas belajar atau izin belajar dari pejabat yang berwenang</p>	
<p>Contoh</p>	<p>1) Apabila memperoleh gelar/ijazah kependidikan yang lebih tinggi, maka angka kredit ijazah yang diberikan adalah sebesar selisih antara angka kredit ijazah yang baru dengan angka kredit ijazah yang lebih rendah. Gelar/Ijazah yang dapat dinilai angka kreditnya adalah S1/S2/S3 bidang kependidikan dan psikologi pendidikan. Contoh: Seorang pamong belajar mempunyai gelar/ijazah sarjana pendidikan luar sekolah, dengan nilai 100 yang bersangkutan juga mempunyai akta IV dengan nilai 0 yang tercantum dalam PAK, kemudian yang bersangkutan memperoleh ijazah S2 PAUD, maka yang bersangkutan memperoleh angka kredit $150 - 100 = 50$. Ketentuan pengurangan nilai ijazah yang lama menjadi 100 karena mengikuti ketentuan Permenpan dan RB Nomor 15 Tahun 2010 pada format A sub unsur pendidikan sekolah.</p> <p>2) Apabila memperoleh gelar/ijazah S1, S2, S3 yang tidak sesuai dengan bidang tugasnya atau non kependidikan, maka angka kreditnya diperhitungkan sebagai unsur penunjang dan diberi angka kredit sebesar 5 (lima) untuk S1, 10 (sepuluh) untuk S2, 15 (lima belas) untuk S3. a) Contoh gelar/ijazah yang tidak sesuai dengan bidang tugasnya atau non kependidikan, seperti: sarjana hukum, sarjana ekonomi, sarjana sosial, sarjana pertanian, dan lain-lain. b) Contoh gelar/ijazah S2 non kependidikan tidak sesuai dengan bidang tugasnya seperti Magister Ekonomi, Hukum, dan Komputer dll.</p> <p>3) Bagi pamong belajar yang memiliki ijazah S1/D-IV bidang kependidikan dan belum digunakan dalam masa penilain angka kredit, maka dapat diajukan untuk masa penilaian angka kredit berikutnya sesuai dengan ketentuan seperti pada huruf a), meskipun ijazah tersebut diperoleh sebelum periode penilaian prestasi pamong belajar untuk kenaikan jabatan/pangkat terakhir yang bersangkutan.</p>			

	4) Bagi pamong belajar yang melaksanakan tugas belajar atau izin belajar bila akan disesuaikan ijazahnya harus melampirkan surat tugas belajar atau izin belajar dari pejabat yang berwenang			
	5) Bagi pamong belajar yang diangkat pertama kali melalui CPNS, sebelum ditetapkan Peraturan Menteri Negara Pendayagunaan Aparatur Negara dan Reformasi Birokrasi Nomor 15 Tahun 2010, yang kualifikasi bukan kependidikan maka ijazah yang bersangkutan dapat dihitung sebagai unsur utama.			
SUB UNSUR: b. Mengikuti Pendidikan dan Pelatihan Kedinasan & Kursus				
Satuan Hasil	Angka Kredit	Kriteria	Bukti Fisik	Pelaksana
Sertifikat atau Surat Tanda Tamat Pendidikan dan Pelatihan (STTPL)	Angka kredit yang diberikan untuk tiap STTPL/sertifikat atau yang sejenis diatur sebagai berikut: a. lebih dari 960 jam = 15 b. antara 641-960 jam = 9 c. antara 481-640 jam = 6 d. antara 161-480 jam = 3 e. antara 81-160 jam = 2 f. antara 30-80 jam = 1 sesuai dengan jumlah jam pelajaran	1) Diklat fungsional diberi angka kredit, apabila diklat tersebut diselenggarakan oleh lembaga yang berwenang dan mendukung tugas pokok pamong belajar. 2) Diklat fungsional harus memuat: a) materi sesuai dengan bidang tugas pokok pamong belajar; b) lama diklat paling sedikit 30 jam pelajaran 3) STTPL belum pernah dinilai; 4) STTPL belum lewat masa penilaian 5) STTPL Pelatihan/kursus fungsional harus memuat: a) Materi diklat/kursus sesuai dengan bidang kegiatan pamong belajar	1) Surat tugas dari pejabat berwenang; 2) Surat pernyataan melaksanakan kegiatan dari kepala UPT/UPTD/Satuan PAUDNI; 3) Fotokopi STTPL atau sertifikat pelatihan fungsional yang dilegalisir oleh pejabat berwenang.	Semua jenjang jabatan fungsional pamong belajar

		<p>b) jangka waktu pelaksanaan, tanggal, hari, dan jam pelajaran (jika STTPL tidak mencantumkan jampel harus dilampirkan surat keterangan tentang jampel), bila mengikuti kursus yang dinilai adalah efektif pelaksanaan mengikuti kursus bukan jumlah hari atau bulan tetapi jumlah jam efektif mengikuti kursus.</p> <p>c) nama penyelenggaranya harus jelas dan apabila diselenggarakan oleh lembaga swasta harus yang telah terakreditasi atau telah diakui oleh dinas kabupaten/kota atau departemen yang terkait</p> <p>d) Kursus yang menunjang tupoksi pamong belajar yang diselenggarakan oleh instansi/lembaga yang berwenang.</p> <p>e) Penilaian kursus dilihat dari jumlah jam efektif pelaksanaan kursus.</p>		
--	--	---	--	--

SUB UNSUR: c. Mengikuti Pendidikan dan Pelatihan Pra Jabatan				
Satuan Hasil	Angka Kredit	Kriteria	Bukti Fisik	Pelaksana
STTPL/ Sertifikat	Angka kredit diberikan untuk setiap sertifikat	<ol style="list-style-type: none"> 1) Diklat Pra Jabatan Golongan III diberi angka kredit, apabila diklat tersebut diselenggarakan oleh lembaga yang berwenang. 2) Diklat Pra Jabatan diikuti oleh Calon Pengawai Negeri Sipil yang akan diproyeksikan atau diberi tugas sebagai pamong belajar. 	<ol style="list-style-type: none"> 1) Sertifikat Diklat Pra Jabatan yang disahkan oleh pejabat yang berwenang 2) Surat pernyataan melaksanakan kegiatan dari kepala UPT/UPTD/satuan PAUDNI 	Khusus untuk calon PNS yang diproyeksikan menjadi pamong belajar

UNSUR: II. KEGIATAN BELAJAR-MENGAJAR

SUB UNSUR: a. Perencanaan Pembelajaran/Pelatihan/Pembimbingan

Kegiatan: 1. Mengidentifikasi penyelenggaraan program PAUDNI

Satuan Hasil	Angka Kredit	Kriteria	Bukti Fisik	Pelaksana
Laporan	a) Pamong Belajar Muda sebagai Ketua memperoleh angka kredit 0,48 b) Pamong Belajar Pertama sebagai Anggota memperoleh angka kredit 0,22 (maksimal 5 orang)	a) Ketepatan perencanaan; b) Ketepatan Teknik/metode identifikasi; c) Ketepatan kisi-kisi identifikasi; d) Kesesuaian instrumen dengan tujuan dan kisi-kisi identifikasi; e) Laporan identifikasi sekurang-kurangnya memuat latar belakang, tujuan, ruang lingkup (sasaran, jenis data, sumber data dan teknik), capaian hasil (langkah-langkah kegiatan, tempat/lokasi, dan waktu), dan rekomendasi.	a) Surat tugas pelaksanaan kegiatan dari kepala UPT/UPTD/ satuan PAUDNI; b) Surat pernyataan dari Kepala UPT/UPTD/ satuan PAUDNI; c) Laporan hasil identifikasi yang disahkan oleh Kepala UPT/UPTD/ satuan PAUDNI dengan melampirkan rencana identifikasi, kisi-kisi dan instrumen;	Pamong Belajar Pertama, dan Pamong Belajar Muda

Kegiatan: 2. Menganalisis hasil identifikasi penyelenggaraan program PAUDNI.

Satuan Hasil	Angka Kredit	Kriteria	Bukti Fisik	Pelaksana
Laporan	memperoleh angka kredit 0,12	a) Keakuratan data; b) Kelengkapan data sasaran; c) Ketepatan teknik analisis; d) Laporan analisis hasil identifikasi sekurang-kurangnya memuat latar belakang, tujuan, program yang dilaksanakan, sasaran,	a) Surat pernyataan dari Kepala UPT/UPTD/Satuan PAUDNI; b) Laporan hasil analisis identifikasi yang disahkan oleh Kepala UPT/UPTD/ Satuan PAUDNI dengan melampirkan tabulasi data.	Pamong Belajar Madya

		permasalahan dan pemecahan masalah, metode, tempat, waktu, kesimpulan dan rekomendasi.		
Kegiatan: 3. Melaksanakan pemantapan persiapan kegiatan pembelajaran/pelatihan/pembimbingan.				
Satuan Hasil	Angka Kredit	Kriteria	Bukti Fisik	Pelaksanaan
Laporan	<p>a) Pamong Belajar Muda sebagai Ketua memperoleh angka kredit 0,20.</p> <p>b) Pamong Belajar Pertama sebagai Anggota memperoleh angka kredit 0,08</p>	<p>a) Ketepatan bahan kegiatan pembelajaran/ pelatihan/ pembimbingan;</p> <p>b) Ketepatan metode/teknik;</p> <p>c) Ketepatan media;</p> <p>d) Kelengkapan data sasaran kegiatan pembelajaran/pelatihan/pembimbingan;</p> <p>e) Laporan pemantapan persiapan kegiatan pembelajaran/pelatihan/pembimbingan sekurang-kurangnya memuat latar belakang, tujuan, program yang dilaksanakan, sasaran, permasalahan dan pemecahan masalah, metode, tempat, waktu, kesimpulan dan rekomendasi.</p>	<p>a) Surat pernyataan dari Kepala UPT/UPTD/Satuan PAUDNI;</p> <p>b) Laporan hasil pemantapan persiapan kegiatan pembelajaran/pelatihan/pembimbingan yang disahkan oleh Kepala UPT/UPTD/satuan PAUDNI dengan melampirkan rencana kegiatan.</p>	Pamong Belajar Muda dan Pamong Belajar Pertama
Kegiatan: 4. Menyusun rencana pembelajaran/pelatihan/pembimbingan yang akan digunakan pada satuan PAUDNI a. Menyusun desain penyelenggaraan kegiatan belajar mengajar.				
Satuan Hasil	Angka Kredit	Kriteria	Bukti Fisik	Pelaksana
Desain	1) Pamong Belajar Madya sebagai Ketua memperoleh angka kredit 0,48.	1) Kesesuaian dengan kebutuhan belajar;	1) Surat pernyataan dari Kepala UPT/UPTD/satuan PAUDNI;	Pamong Belajar Madya, Pamong Belajar Muda

	2) Pamong Belajar Muda sebagai Anggota memperoleh angka kredit 0,28. 3) Pamong Belajar Pertama sebagai Anggota memperoleh angka kredit 0,14.	2) Memuat latar belakang, tujuan penyelenggaraan, dasar, langkah kegiatan, lokasi, waktu, penyelenggara, pendidik, peserta didik, tenaga kependidikan, dan struktur materi.	2) Desain penyelenggaraan kegiatan belajar mengajar yang disahkan oleh Kepala UPT/UPTD/satuan PAUDNI.	dan Pamong Belajar Pertama
--	---	---	---	----------------------------

b. Menyusun silabus
1) Pembelajaran

Satuan Hasil	Angka Kredit	Kriteria	Bukti Fisik	Pelaksana
Silabus	a) Pamong Belajar Madya memperoleh angka kredit 0,36 b) Pamong Belajar Muda memperoleh angka kredit 0,24 c) Pamong Belajar Pertama memperoleh angka kredit 0,12	a) Kesesuaian dengan standar kompetensi b) Ketepatan indikator c) Isi silabus sekurang-kurangnya memuat identitas mata pelajaran, standar kompetensi, kompetensi dasar, materi pokok/pembelajaran, kegiatan pembelajaran, indikator, penilaian, alokasi waktu dan sumber belajar	a) Surat pernyataan dari Kepala UPT/UPTD/Satuan PAUDNI b) Silabus yang disahkan oleh Kepala UPT/UPTD/Satuan PAUDNI	Pamong Belajar Madya, Pamong Belajar Muda dan Pamong Belajar Pertama

2) Pelatihan

Satuan Hasil	Angka Kredit	Kriteria	Bukti Fisik	Pelaksana
Silabus	a) Pamong Belajar Madya memperoleh angka kredit 0,24	a) Kesesuaian dengan kurikulum b) Ketepatan indikator	a) Surat pernyataan dari Kepala UPT/UPTD/Satuan PAUDNI	Pamong Belajar Madya, Pamong Belajar Muda,

2) Pelatihan				
Satuan Hasil	Angka Kredit	Kriteria	Bukti Fisik	Pelaksana
	b) Pamong Belajar Muda memperoleh angka kredit 0,16 c) Pamong Belajar Pertama memperoleh angka kredit 0,08	c) Isi silabus sekurang-kurangnya memuat identitas pelatihan, standar kompetensi, kompetensi dasar, materi latihan, kegiatan pembelajaran, indikator, penilaian, alokasi waktu dan sumber belajar	b) Silabus yang disahkan oleh Kepala UPT/UPTD/Satuan PAUDNI	dan Pamong Belajar Pertama
3) Pembimbingan				
Satuan Hasil	Angka Kredit	Kriteria	Bukti Fisik	Pelaksana
Silabus	memperoleh angka kredit 0,12	a) Kesesuaian dengan bidang bimbingan b) Kesesuaian materi dengan bidang bimbingan c) Ketepatan kegiatan layanan d) Isi silabus sekurang-kurangnya memuat identitas, pokok materi bidang bimbingan, rumusan kompetensi, materi pengembangan kompetensi, kegiatan layanan, kegiatan pendukung dan penilaian.	a) Surat pernyataan dari Kepala UPT/UPTD/Satuan PAUDNI b) Silabus yang disahkan oleh Kepala UPT/UPTD/Satuan PAUDNI	Pamong Belajar Madya

c. Menyusun Rencana Pelaksanaan Pembelajaran/Pelatihan/Pembimbingan (RPP)

1) Rencana Pelaksanaan Pembelajaran

Satuan Hasil	Angka Kredit	Kriteria	Bukti Fisik	Pelaksana
Rencana Program Pembelajaran (RPP)	<p>a) Pamong Belajar Madya memperoleh angka kredit 0,06</p> <p>b) Pamong Belajar Muda memperoleh angka kredit 0,04</p> <p>c) Pamong Belajar Pertama memperoleh angka kredit 0,02</p> <p>Angka kredit diberikan untuk tiap rencana pelaksanaan pembelajaran</p>	<p>a) Kesesuaian dengan silabus</p> <p>b) Menggambarkan aktivitas pembelajaran, sekurang-kurangnya memuat identitas mata pelajaran, standar kompetensi, kompetensi dasar, indikator pencapaian kompetensi, tujuan pembelajaran, materi ajar, alokasi waktu, media pembelajaran, metode pembelajaran, kegiatan pembelajaran, sumber belajar, dan penilaian hasil belajar.</p>	<p>a) Surat pernyataan dari Kepala UPT/UPTD/Satuan PAUDNI</p> <p>b) Rencana Pelaksanaan Pembelajaran (RPP) yang diketahui oleh penyelenggara</p>	Pamong Belajar Madya, Pamong Belajar Muda, dan Pamong Belajar Pertama

2) Rencana Pelaksanaan Pelatihan

Satuan Hasil	Angka Kredit	Kriteria	Bukti Fisik	Pelaksana
Rencana Program Pelatihan (RPP)	<p>a) Pamong Belajar Madya memperoleh angka kredit 0,06</p> <p>b) Pamong Belajar Muda memperoleh angka kredit 0,04</p> <p>c) Pamong Belajar Pertama memperoleh angka kredit 0,02</p>	<p>a) Kesesuaian dengan silabus</p> <p>b) Ketepatan metode pelatihan</p> <p>c) Menggambarkan aktivitas pelatihan, sekurang-kurangnya memuat identitas mata latihan, standar kompetensi, kompetensi dasar, indikator pencapaian kompetensi, tujuan pelatihan, materi latihan, alokasi waktu, metode pelatihan, kegiatan pelatihan, sumber, dan penilaian hasil belajar</p>	<p>a) Surat pernyataan dari Kepala UPT/UPTD/satuan PAUDNI</p> <p>b) Rencana Pelaksanaan Pelatihan (RPP) yang diketahui oleh Penyelenggara</p>	Pamong Belajar Madya, Pamong Belajar Muda, dan Pamong Belajar Pertama

3) Rencana Pelaksanaan Pembimbingan				
Satuan Hasil	Angka Kredit	Kriteria	Bukti Fisik	Pelaksanaan
Rencana Program Pembimbingan (RPP)	Angka kredit diberikan untuk tiap rencana pelaksanaan pembimbingan 0,06	a) Kesesuaian dengan silabus b) Ketepatan metode pembimbingan c) Menggambarkan aktivitas pembimbingan, sekurang-kurangnya memuat identitas mata pelajaran, pokok materi bidang bimbingan, rumusan kompetensi, materi pengembangan kompetensi, kegiatan layanan, teknik dan metode pembimbingan, kegiatan pendukung dan penilaian	a) Surat pernyataan dari Kepala UPT/UPTD/satuan PAUDNI b) Rencana Pelaksanaan Pembimbingan (RPP) yang diketahui oleh penyelenggara	Pamong Belajar Madya

SUB UNSUR: b. Pelaksanaan Pembelajaran				
Kegiatan: 1. Melaksanakan Pembelajaran				
Satuan Hasil	Angka Kredit	Kriteria	Bukti Fisik	Pelaksana
Laporan	a) Pamong Belajar Madya memperoleh angka kredit 0,06 b) Pamong Belajar Muda memperoleh angka kredit 0,04 c) Pamong Belajar Pertama memperoleh angka kredit 0,02	a) Kesiapan materi ajar b) Kelengkapan dan ketepatan materi yang diajarkan c) Ketepatan metode/teknik mengajar d) Kesesuaian penggunaan media dan alat bantu mengajar	a) Surat tugas dari Kepala UPT/UPTD/satuan PAUDNI b) Surat pernyataan dari Kepala UPT/UPTD/satuan PAUDNI c) Surat keterangan dari penyelenggara d) Laporan hasil pelaksanaan pembelajaran	Pamong Belajar Madya, Pamong Belajar Muda dan Pamong Belajar Pertama

SUB UNSUR: b. Pelaksanaan Pembelajaran				
Kegiatan: 1. Melaksanakan Pembelajaran				
Satuan Hasil	Angka Kredit	Kriteria	Bukti Fisik	Pelaksana
	Angka kredit diberikan untuk setiap laporan pembelajaran	e) Laporan hasil pelaksanaan pembelajaran, sekurang-kurangnya memuat waktu, jampel, tempat, garis besar materi, penyelenggara dan jumlah peserta, jadwal pembelajaran .		
Kegiatan: 2. Melaksanakan Pelatihan				
Satuan Hasil	Angka Kredit	Kriteria	Bukti Fisik	Pelaksana
Laporan	a) Pamong Belajar Madya memperoleh angka kredit 0,06 b) Pamong Belajar Muda memperoleh angka kredit 0,04 c) Pamong Belajar Pertama memperoleh angka kredit 0,02 Angka kredit diberikan untuk setiap laporan pelaksanaan pelatihan	a) Kesiapan materi pelatihan b) Kelengkapan dan ketepatan materi yang dilatihkan c) Ketepatan metode/teknik melatih d) Ketepatan penggunaan media dan alat bantu melatih a) Laporan hasil pelaksanaan pelatihan, sekurang-kurangnya memuat waktu, jampel, tempat, garis besar materi, penyelenggara, dan jumlah peserta, jadwal pelatihan	b) Surat tugas dari Kepala UPT/UPTD/ satuan PAUDNI c) Surat pernyataan dari Kepala UPT/UPTD/ satuan PAUDNI d) Surat keterangan dari penyelenggara e) Laporan hasil pelaksanaan pelatihan	Pamong Belajar Madya, Pamong Belajar Muda dan Pamong Belajar Pertama

Kegiatan: 3. Melaksanakan Pembimbingan				
Satuan Hasil	Angka Kredit	Kriteria	Bukti Fisik	Pelaksana
Laporan	Memperoleh angka kredit 0,06 untuk tiap laporan pelaksanaan pembimbingan.	a) Kesesuaian sasaran b) Ketepatan tujuan bimbingan c) Ketepatan metode/teknik membimbing d) Ketepatan penggunaan media dan alat bantu membimbing e) Ketepatan bentuk layanan f) Laporan hasil pelaksanaan pembimbingan, sekurang-kurangnya memuat waktu, tempat, garis besar materi, jumlah peserta bimbingan, pembimbing, jadwal pembimbingan	a) Surat tugas dari Kepala UPT/UPTD/satuan PAUDNI b) Surat pernyataan dari Kepala UPT/UPTD/satuan PAUDNI c) Laporan hasil pelaksanaan pembimbingan.	Pamong Belajar Madya
SUB UNSUR: c. Penilaian hasil pembelajaran/pelatihan/pembimbingan				
Kegiatan: 1. Menyusun instrumen penilaian hasil pembelajaran/pelatihan/pembimbingan sesuai mata pelajaran/materi yang diampunya/disampaikan pada pembelajaran/pelatihan/pembimbingan				
a) Menyusun instrumen penilaian hasil pembelajaran				
Laporan	1) Pamong Belajar Madya memperoleh angka kredit 0,18. 2) Pamong Belajar Muda memperoleh angka kredit 0,12.	1) Kesesuaian instrumen dengan indikator pencapaian kompetensi. 2) Ketepatan penggunaan jenis instrumen penilaian dalam mengukur pencapaian kompetensi.	1) Surat pernyataan dari Kepala UPT/UPTD/satuan PAUDNI 2) Instrumen yang disahkan oleh Kepala UPT/UPTD/satuan PAUDNI	Pamong Belajar Madya, Pamong Belajar Muda dan Pamong Belajar Pertama

	3) Pamong Belajar Pertama memperoleh angka kredit 0,06. untuk tiap laporan.	3) Validitas instrumen. 4) Reliabilitas instrumen. 5) Laporan penyusunan instrumen sekurang-kurangnya memuat latar belakang, tujuan, langkah-langkah kegiatan, tempat/lokasi, dan waktu.	3) Laporan penyusunan instrumen penilaian hasil pembelajaran yang dilengkapi instrumen yang disahkan oleh Kepala UPT/UPTD/satuan PAUDNI	
b) Menyusun instrumen penilaian hasil pelatihan				
Satuan Hasil	Angka Kredit	Kriteria	Bukti Fisik	Pelaksana
Laporan	1) Pamong Belajar Madya memperoleh angka kredit 0,18 2) Pamong Belajar Muda memperoleh angka kredit 0,12 3) Pamong Belajar Pertama memperoleh angka kredit 0,06 untuk tiap laporan penilaian hasil pelatihan	1) Kesesuaian instrumen dengan indikator pencapaian kompetensi 2) Ketepatan penggunaan jenis instrumen penilaian dalam mengukur pencapaian kompetensi 3) Validitas instrumen 4) Reliabilitas instrumen 5) Laporan penyusunan instrumen sekurang-kurangnya memuat latar belakang, tujuan, langkah-langkah kegiatan, tempat/lokasi, dan waktu.	1) Surat pernyataan dari Kepala UPT/UPTD/satuan PAUDNI 2) Instrumen yang disahkan oleh Kepala UPT/UPTD/satuan PAUDNI 3) Laporan penyusunan instrumen penilaian hasil pelatihan yang dilengkapi instrumen yang disahkan oleh Kepala UPT/UPTD/satuan PAUDNI.	Pamong Belajar Madya, Pamong Belajar Muda dan Pamong Belajar Pertama
c) Menyusun instrumen penilaian hasil pembimbingan				
Satuan Hasil	Angka Kredit	Kriteria	Bukti Fisik	Pelaksana
Laporan	Memperoleh angka kredit 0,18 untuk tiap laporan	1) Kesesuaian instrumen dengan indikator pencapaian kompetensi	1) Surat pernyataan dari Kepala UPT/UPTD/satuan PAUDNI	Pamong Belajar Madya

		<ul style="list-style-type: none"> 2) Ketepatan penggunaan jenis instrumen penilaian dalam mengukur pencapaian kompetensi 3) Validitas instrumen 4) Reliabilitas instrumen 5) Laporan penyusunan instrumen penilaian hasil pembimbingan sekurang-kurangnya memuat latar belakang, tujuan, langkah-langkah kegiatan, tempat/lokasi, dan waktu. 	<ul style="list-style-type: none"> 2) Instrumen yang disahkan oleh Kepala UPT/UPTD/satuan PAUDNI 3) Laporan penyusunan instrumen penilaian hasil pembimbingan dilengkapi instrumen yang disahkan oleh Kepala UPT/UPTD/satuan PAUDNI 	
<p>Kegiatan: 2. Menilai dan mengevaluasi hasil pembelajaran/pelatihan/pembimbingan sesuai mata pelajaran/materi yang diampunya/disampaikan, pada:</p> <p>a) Menilai dan mengevaluasi hasil pembelajaran</p>				
Satuan Hasil	Angka Kredit	Kriteria	Bukti Fisik	Pelaksana
Laporan	<ul style="list-style-type: none"> 1) Pamong Belajar Madya memperoleh angka kredit 0,06 2) Pamong Belajar Muda memperoleh angka kredit 0,04 3) Pamong Belajar Pertama memperoleh angka kredit 0,02 <p>untuk tiap laporan hasil penilaian dan evaluasi pembelajaran</p>	<ul style="list-style-type: none"> 1) Kesesuaian hasil penilaian dengan instrumen 2) Ketepatan penggunaan metode/teknik penilaian 3) Laporan penilaian dan evaluasi hasil pembelajaran memuat tanggal pelaksanaan, jumlah peserta didik, data hasil penilaian 	<ul style="list-style-type: none"> 1) Surat pernyataan dari Kepala UPT/UPTD/satuan PAUDNI 2) Laporan hasil penilaian dan evaluasi pembelajaran yang disahkan oleh Kepala UPT/UPTD/satuan PAUDNI 	Pamong Belajar Madya, Pamong Belajar Muda dan Pamong Belajar Pertama

b) Menilai dan mengevaluasi hasil pelatihan				
Satuan Hasil	Angka Kredit	Kriteria	Bukti Fisik	Pelaksana
Laporan	1) Pamong Belajar Madya memperoleh angka kredit 0,06 2) Pamong Belajar Muda memperoleh angka kredit 0,04 3) Pamong Belajar Pertama memperoleh angka kredit 0,02 untuk tiap laporan hasil penilaian dan evaluasi pembelajaran	1) Kesesuaian hasil penilaian dengan instrumen 2) Ketepatan penggunaan metode/teknik penilaian 3) Laporan penilaian dan evaluasi hasil pelatihan memuat tanggal pelaksanaan, jumlah peserta didik, data hasil penilaian	1) Surat pernyataan dari Kepala UPT/UPTD/satuan PAUDNI 2) Laporan hasil penilaian dan evaluasi pelatihan yang disahkan oleh Kepala UPT/UPTD/Satuan PAUDNI	Pamong Belajar Madya, Pamong Belajar Muda dan Pamong Belajar Pertama
c) Menilai dan mengevaluasi hasil pembimbingan				
Satuan Hasil	Angka Kredit	Kriteria	Bukti Fisik	Pelaksana
Laporan	Memperoleh angka kredit 0,06 Angka kredit diberikan untuk tiap laporan hasil penilaian dan evaluasi pembelajaran	1) Kesesuaian hasil penilaian dengan instrumen 2) Ketepatan penggunaan metode/teknik penilaian 3) Laporan penilaian dan evaluasi hasil pembimbingan memuat tanggal pelaksanaan, jumlah peserta didik, dan data hasil penilaian	1) Surat pernyataan dari Kepala UPT/UPTD/satuan PAUDNI 2) Laporan hasil penilaian dan evaluasi pembimbingan yang disahkan oleh Kepala UPT/UPTD	Pamong Belajar Madya

Kegiatan: 3. Menganalisis hasil penilaian/pembelajaran: pelatihan/pembimbingan				
a) Menganalisis hasil penilaian pembelajaran				
Satuan Hasil	Angka Kredit	Kriteria	Bukti Fisik	Pelaksana
Laporan	1) Pamong Belajar Madya memperoleh angka kredit 0,18 2) Pamong Belajar Muda memperoleh angka kredit 0,12 3) Pamong Belajar Pertama memperoleh angka kredit 0,06 untuk tiap laporan hasil analisis pembelajaran	1) Ketepatan teknik analisis 2) Laporan analisis hasil penilaian pembelajaran sekurang-kurangnya memuat tanggal pelaksanaan, hasil analisis, kesimpulan dan rekomendasi.	1) Surat pernyataan dari Kepala UPT/UPTD/satuan PAUDNI 2) Laporan analisis hasil penilaian pembelajaran yang disahkan oleh Kepala UPT/UPTD/satuan PAUDNI	Pamong Belajar Madya, Pamong Belajar Muda dan Pamong Belajar Pertama
b) Menganalisis hasil penilaian pelatihan				
Satuan Hasil	Angka Kredit	Kriteria	Bukti Fisik	Pelaksana
Laporan	1) Pamong Belajar Madya memperoleh angka kredit 0,18 2) Pamong Belajar Muda memperoleh angka kredit 0,12 3) Pamong Belajar Pertama memperoleh angka kredit 0,06 untuk tiap laporan hasil analisis pelatihan	1) Ketepatan teknik analisis 2) Laporan analisis hasil penilaian pelatihan sekurang-kurangnya memuat tanggal pelaksanaan, hasil analisis, kesimpulan dan rekomendasi.	1) Surat pernyataan dari Kepala UPT/UPTD/satuan PAUDNI 2) Laporan analisis hasil penilaian pelatihan yang disahkan oleh Kepala UPT/UPTD/satuan PAUDNI	Pamong Belajar Madya, Pamong Belajar Muda dan Pamong Belajar Pertama

c) Menganalisis hasil penilaian pembimbingan				
Satuan Hasil	Angka Kredit	Kriteria	Bukti Fisik	Pelaksana
Laporan	Memperoleh angka kredit 0,18 untuk tiap laporan hasil analisis pembimbingan	1) Ketepatan teknik analisis 2) Laporan analisis hasil penilaian pembimbingan sekurang-kurangnya memuat tanggal pelaksanaan, hasil analisis, kesimpulan, rekomendasi.	1) Surat pernyataan dari Kepala UPT/UPTD/satuan PAUDNI 2) Laporan analisis hasil penilaian pembimbingan yang disahkan oleh Kepala UPT/UPTD/satuan PAUDNI	Pamong Belajar Madya
Kegiatan: 4. Melaksanakan diskusi terfokus hasil penilaian pembelajaran/pelatihan/pembimbingan				
Satuan Hasil	Angka Kredit	Kriteria	Bukti Fisik	Pelaksana
Laporan	a) Pamong Belajar Madya memperoleh angka kredit 0,24 b) Pamong Belajar Muda memperoleh angka kredit 0,16 c) Pamong Belajar Pertama memperoleh angka kredit 0,08 untuk tiap laporan hasil diskusi terfokus	a) Kesesuaian tujuan diskusi terfokus dengan hasil penilaian b) Ketepatan rancangan diskusi terfokus c) Ketepatan hasil diskusi terfokus d) Laporan hasil diskusi sekurang-kurangnya memuat latar belakang, tujuan, materi diskusi, peserta, pelaksana, waktu dan tempat, kesimpulan	a) Surat pernyataan dari Kepala UPT/UPTD/satuan PAUDNI b) Laporan hasil diskusi terfokus yang disahkan oleh Kepala UPT/UPTD/satuan PAUDNI dengan melampirkan rancangan kegiatan	Pamong Belajar Madya, Pamong Belajar Muda dan Pamong Belajar Pertama

Kegiatan: 5. Melaksanakan perbaikan dan pengayaan pembelajaran/pelatihan/pembimbingan berdasarkan hasil diskusi terfokus				
Satuan Hasil	Angka Kredit	Kriteria	Bukti Fisik	Pelaksana
Laporan	a) Pamong Belajar Madya memperoleh angka kredit 0,24 b) Pamong Belajar Muda memperoleh angka kredit 0,16 c) Pamong Belajar Pertama memperoleh angka kredit 0,08 untuk tiap laporan hasil diskusi terfokus	a) Kesesuaian tujuan perbaikan dan pengayaan dengan hasil diskusi terfokus b) Ketepatan rancangan perbaikan dan pengayaan c) Ketepatan metode dan teknik yang digunakan d) Laporan sekurang-kurangnya memuat latar belakang, tujuan, waktu, tempat, metode, peserta, pelaksana, dan sarana kegiatan.	a) Surat pernyataan dari Kepala UPT/UPTD/satuan PAUDNI b) Laporan hasil perbaikan dan pengayaan yang disahkan oleh Kepala UPT/UPTD/satuan PAUDNI	Pamong Belajar Madya, Pamong Belajar Muda dan Pamong Belajar Pertama

UNSUR: III. PENGKAJIAN PROGRAM PAUDNI				
SUB UNSUR: a. Persiapan pengkajian program PAUDNI				
Kegiatan: 1. Menyusun desain pengkajian program PAUDNI				
Satuan Hasil	Angka Kredit	Kriteria	Bukti Fisik	Pelaksana
Desain	a) Pamong Belajar Madya sebagai Ketua 0,36. b) Pamong Belajar Muda sebagai Anggota 0,20. c) Pamong Belajar Pertama sebagai Anggota 0,10. untuk tiap desain pengkajian	a) Kesesuaian desain dengan permasalahan program yang dikaji dalam PAUDNI b) Sekurang-kurangnya memuat latar belakang, tujuan, lokasi, waktu, pelaksana, metode pengkajian, sasaran, dan petugas	a) Surat Keputusan atau Surat tugas dari Kepala UPT/UPTD/ satuan PAUDNI b) Surat pernyataan melaksanakan tugas dari Kepala UPT/UPTD/ satuan PAUDNI c) Desain pengkajian program yang disahkan oleh Kepala UPT/UPTD/ satuan PAUDNI	Pamong Belajar Madya, Pamong Belajar Muda dan Pamong Belajar Pertama
Kegiatan: 2. Menyusun instrumen pengkajian program PAUDNI				
Satuan Hasil	Angka Kredit	Kriteria	Bukti Fisik	Pelaksana
Instrumen	a) Pamong Belajar Madya sebagai Ketua 0,30. b) Pamong Belajar Muda sebagai Anggota 0,16. c) Pamong Belajar Pertama sebagai Anggota 0,08. untuk tiap instrumen pengkajian program	a) Adanya kisi-kisi b) Kesesuaian instrumen dengan kisi-kisi c) Kesesuaian jenis instrumen dengan metode pengumpulan data	a) Surat Keputusan atau surat tugas dari Kepala UPT/UPTD/satuan PAUDNI b) Surat pernyataan melaksanakan tugas dari Kepala UPT/UPTD/satuan PAUDNI c) Instrumen pengkajian program yang disahkan oleh Kepala UPT/UPTD/satuan PAUDNI beserta kisi-kisinya.	Pamong Belajar Madya, Pamong Belajar Muda dan Pamong Belajar Pertama
Kegiatan: 3. Validasi instrumen pengkajian program PAUDNI				
Satuan Hasil	Angka Kredit	Kriteria	Bukti Fisik	Pelaksana
Laporan	a) Pamong Belajar Madya sebagai Ketua 0,24. b) Pamong Belajar Muda sebagai Anggota 0,12.	a) Ketepatan <i>metode</i> validasi instrumen pengkajian program	a) Surat Keputusan dan surat tugas dari Kepala UPT/UPTD/satuan PAUDNI	Pamong Belajar Madya, Pamong Belajar Muda dan

	c) Pamong Belajar Pertama sebagai Anggota 0,06 untuk tiap laporan ASX hasil validasi instrumen pengkajian	b) Melibatkan Tim ahli/pakar/praktisi yang sesuai dengan bidangnya c) Laporan validasi sekurang-kurangnya memuat jenis instrumen, tujuan, metode validasi, responden, tim ahli/pakar, waktu, tempat, hasil validasi, kesimpulan, rekomendasi dan daftar hadir.	b) Surat pernyataan melaksanakan tugas dari Kepala UPT/UPTD/satuan PAUDNI c) Laporan validasi instrumen pengkajian program yang disahkan oleh Kepala UPT/UPTD/Satuan PAUDNI dan melampirkan instrumen hasil perbaikan.	Pamong Belajar Pertama
SUB UNSUR: b. Pelaksanaan pengkajian program PAUDNI				
Kegiatan: 1. Melaksanakan orientasi petugas pengumpul data pengkajian program PAUDNI				
Satuan Hasil	Angka Kredit	Kriteria	Bukti Fisik	Pelaksana
Laporan	a) Pamong Belajar Madya sebagai Ketua 0,24. b) Pamong Belajar Muda sebagai Anggota 0,12. c) Pamong Belajar Pertama sebagai Anggota 0,06. untuk tiap laporan kegiatan orientasi	a) Kesesuaian materi orientasi dengan tujuan pengkajian program b) Materi orientasi meliputi penjelasan tentang instrumen yang digunakan, teknik pengumpulan data dan sumber data. c) Kesesuaian metode d) Laporan kegiatan orientasi sekurang-kurangnya memuat tujuan, metode, sasaran, tempat, waktu, hasil orientasi, kesimpulan dan rekomendasi	a) Surat tugas dari Kepala UPT/UPTD/satuan PAUDNI b) Surat pernyataan dari Kepala UPT/UPTD/satuan PAUDNI c) Laporan kegiatan orientasi yang disahkan oleh Kepala UPT/UPTD.	Pamong Belajar Madya, Pamong Belajar Muda dan Pamong Belajar Pertama

Kegiatan: 2. Melakukan pengumpulan, pengolahan, analisis data, serta pelaporan pengkajian program PAUDNI				
Satuan Hasil	Angka Kredit	Kriteria	Bukti Fisik	Pelaksana
Laporan	a) Sebagai Ketua 0,60 (Pamong Belajar Madya) b) Sebagai Anggota 0,36 (Pamong Belajar Muda) c) Sebagai Anggota 0,18 (Pamong Belajar Pertama) untuk tiap laporan hasil pengkajian program sesuai perannya	a) Kesesuaian data dengan tujuan pengkajian program b) Ketepatan metode pengumpulan, pengolahan dan analisis data c) Laporan pengumpulan, pengolahan, analisis data, serta pelaporan pengkajian program sekurang-sekurangnya memuat tujuan, tinjauan teori, metode, sasaran, tempat, waktu, hasil pengkajian, kesimpulan dan rekomendasi	a) Surat tugas dari Kepala UPT/UPTD/Satuan PAUDNI b) Surat pernyataan melakukan tugas dari Kepala UPT/UPTD/Satuan PAUDNI c) Laporan hasil pengkajian program yang disahkan oleh Kepala UPT/UPTD dan melampirkan hasil pengumpulan, pengolahan, analisis data.	Pamong Belajar Madya, Pamong Belajar Muda dan Pamong Belajar Pertama

UNSUR: IV. PENGEMBANGAN MODEL PAUDNI				
SUB UNSUR: a. Penyusunan rancangan pengembangan model PAUDNI				
Kegiatan: 1. Menyusun rancangan pengembangan model program dan/atau model pembelajaran/pelatihan/pembimbingan PAUDNI				
Satuan Hasil	Angka Kredit	Kriteria	Bukti Fisik	Pelaksana
Rancangan Model	a) Pamong Belajar Madya sebagai Ketua 1,02. b) Pamong Belajar Muda sebagai Anggota 0,64. c) Pamong Belajar Pertama sebagai Anggota 0,32. untuk tiap rancangan model	a) Kesesuaian rancangan dengan kebutuhan program PAUDNI b) Kesesuaian dengan tujuan program PAUDNI c) Ketepatan dengan metodologi. d) Persetujuan/pengesahan dari Tim Ahli/Pakar/Praktisi e) Sistematika rancangan sekurang-kurangnya memuat latar belakang, tujuan pengembangan model, manfaat pengembangan model, definisi operasional, kajian/tinjauan teori/pustaka, kerangka pikir pengembangan model, prototipe model, pendekatan pengembangan/penelitian, subyek/sasaran pengembangan, tempat, waktu, metode dan teknik analisis data, personil/Tim	a) Surat keputusan dari Kepala UPT/UPTD/satuan PAUDNI b) Surat pernyataan melakukan tugas dari Kepala UPT/UPTD/satuan PAUDNI c) Rancangan model yang disahkan oleh Kepala UPT/UPTD/satuan PAUDNI	Pamong Belajar Madya, Pamong Belajar Muda dan Pamong Belajar Pertama

		pengembangan, jadwal pengembangan model, dan daftar pustaka		
SUB UNSUR: b. Pelaksanaan pengembangan model PAUDNI				
Kegiatan: 1. Melaksanakan pengembangan model program dan/atau model pembelajaran/pelatihan/pembimbingan PAUDNI.				
Satuan Hasil	Angka Kredit	Kriteria	Bukti Fisik	Pelaksana
Master Model	<ul style="list-style-type: none"> a) Pamong Belajar Madya sebagai Ketua 1,32. b) Pamong Belajar Muda sebagai Anggota 0,84. c) Pamong Belajar Pertama sebagai Anggota 0,42. untuk tiap naskah master model 	<ul style="list-style-type: none"> a) Kesuaian model konseptual dengan hasil pengembangan model. b) Sistematis dan logis c) Sistematika master model sekurang-sekurangnya memuat latar belakang, tujuan, ruang lingkup, pengertian, prinsip, prototipe, indikator keberhasilan, pengendalian mutu model/program/pembelajaran, dan penutup 	<ul style="list-style-type: none"> a) Surat keputusan dari Kepala UPT/UPTD/satuan PAUDNI b) Surat pernyataan dari Kepala UPT/UPTD/satuan PAUDNI c) Master model disertai dengan laporan pelaksanaan model yang disahkan oleh Kepala Dinas Pendidikan Provinsi/Kabupaten/Kota dan Kepala UPT/UPTD/satuan PAUDNI 	Pamong Belajar Madya, Pamong Belajar Muda dan Pamong Belajar Pertama

UNSUR: V. PENGEMBANGAN PROFESI				
SUB UNSUR: a. Penyusunan karya tulis/ilmiah di bidang PAUDNI				
Kegiatan: 1. Menyusun karya tulis/ilmiah hasil penelitian, pengujian, survei dan atau evaluasi di bidang PAUDNI yang dipublikasikan dalam bentuk a) Buku yang diterbitkan dan diedarkan secara nasional				
Satuan Hasil	Angka Kredit	Kriteria	Bukti Fisik	Pelaksana
Buku	Memperoleh angka kredit sebesar 12,5 tiap buku	<ol style="list-style-type: none"> 1) Memiliki <i>Indeks Series Book Number (ISBN)</i> 2) Diterbitkan oleh penerbit yang berbadan hukum, memiliki dewan redaksi, memiliki izin dari pejabat yang berwenang dengan dicetak sekurang-kurangnya 200 eksemplar dan disebarluaskan. 3) Diedarkan dan digunakan secara nasional atau disebarluaskan sekurang-kurangnya 8 (delapan) provinsi. 4) Buku tersebut relevan dengan bidang PAUDNI; 5) Sistematika karya tulis/ilmiah sekurang-kurangnya memuat: latar belakang, rumusan masalah/pertanyaan penelitian, tujuan, manfaat, kajian teori, metode penelitian, hasil penelitian, kesimpulan dan 	<ol style="list-style-type: none"> 1) Surat pernyataan menyusun buku dari Kepala UPT/UPTD 2) Buku laporan hasil penelitian yang diterbitkan secara nasional 3) Surat pernyataan keaslian (bukan plagiasi) dari yang bersangkutan 4) Surat keterangan dari penerbit tentang pendistribusian karya tulis/ilmiah 	Semua jenjang jabatan fungsional pamong belajar

		saran serta daftar pustaka; 6) Bukan plagiasi		
Keterangan	1) Apabila Karya tulis yang disusun oleh dua orang penulis, pembagian angka kreditnya adalah $60\% \times 12,5 = 7,5$ untuk penulis utama dan $40\% \times 12,5 = 5,0$ untuk penulis pembantu. 2) Apabila Karya tulis yang disusun oleh tiga orang penulis, pembagian angka kreditnya adalah $50\% \times 12,5 = 6,25$ untuk penulis utama dan $25\% \times 12,5 = 3,125$ untuk masing-masing penulis pembantu. 3) Apabila Karya tulis yang disusun oleh empat orang penulis, pembagian angka kreditnya adalah $40\% \times 12,5 = 5,0$ untuk penulis utama dan $20\% \times 12,5 = 2,5$ untuk masing-masing penulis pembantu 4) Apabila jumlah penulis lebih dari empat orang maka penulis kelima dan seterusnya tidak diberikan angka kredit			
b) Majalah ilmiah yang diakui oleh instansi yang bersangkutan				
Satuan Hasil	Angka Kredit	Kriteria	Bukti Fisik	Pelaksana
Majalah Ilmiah	Memperoleh angka kredit 6 untuk setiap karya	1) Memiliki <i>Indeks Standard Series Number (ISSN)</i> dari Lembaga Ilmu Pengetahuan Indonesia (LIPI) atau terakreditasi Direktorat Jenderal Pendidikan Tinggi (Ditjen Dikti), Kemdikbud. 2) Memuat hasil penelitian, kajian, ide/gagasan ilmiah dalam bidang PAUDNI 3) Majalah ilmiah yang memuat karya tulis/ilmiah diterbitkan oleh kementerian, perguruan tinggi, atau organisasi profesi yang relevan. 4) Bukan plagiasi.	1) Makalah artikel hasil penelitian telah dimuat di jurnal ilmiah tingkat nasional terakreditasi. 2) Surat pernyataan keaslian (bukan plagiasi) dari yang bersangkutan	Semua jenjang jabatan fungsional pamong belajar

Kegiatan: 2. Menyusun karya tulis/ilmiah hasil penelitian, pengujian, survei, evaluasi di bidang PAUDNI yang tidak dipublikasikan tetapi didokumentasikan di perpustakaan lembaga yang bersangkutan dalam bentuk:

a) Buku

Satuan Hasil	Angka Kredit	Kriteria	Bukti Fisik	Pelaksana
Buku	Memperoleh angka kredit 8 untuk tiap buku	<ol style="list-style-type: none"> 1) Karya tulis/ilmiah tersebut membahas tentang PAUDNI 2) Karya tulis/ilmiah telah dibahas/diseminarkan dalam forum yang dihadiri oleh teman sejawat dan unsur akademisi yang dibuktikan dengan daftar hadir dan notulen pertemuan. 3) Karya tulis/ilmiah sekurang-kurangnya 20.000 kata 4) Karya tulis/ilmiah mendapatkan rekomendasi dari pejabat pada instansi tempat tugas pamong belajar. 5) Karya tulis/ilmiah bukan berupa skripsi, tesis atau disertasi. 6) Sistematika karya tulis/ilmiah sekurang-kurangnya berisikan latar belakang, perumusan masalah, acuan teori, hipotesa atau pertanyaan penelitian, metode penelitian, hasil 	<ol style="list-style-type: none"> 1) Buku laporan hasil penelitian yang tidak diterbitkan secara nasional 2) Surat pernyataan keaslian (bukan plagiasi) dari yang bersangkutan 3) Daftar hadir forum/seminar ilmiah 4) Tanda terima dari perpustakaan 	Semua jenjang jabatan fungsional pamong belajar

		penelitian, kesimpulan dan saran serta daftar pustaka 7) Bukan plagiasi.		
Keterangan	1) Apabila buku yang disusun oleh dua orang penulis, pembagian angka kreditnya adalah $60\% \times 8 = 4,8$ untuk penulis utama dan $40\% \times 8 = 3,2$ untuk penulis pembantu. 2) Apabila buku yang disusun oleh tiga orang penulis, pembagian angka kreditnya adalah $50\% \times 8 = 4$ untuk penulis utama dan $25\% \times 8 = 2$ untuk masing-masing penulis pembantu. 3) Apabila buku yang disusun oleh empat orang penulis, pembagian angka kreditnya adalah $40\% \times 8 = 3,2$ untuk penulis utama dan $20\% \times 8 = 1,6$ untuk masing-masing penulis pembantu. 4) Apabila jumlah penulis lebih dari empat orang maka penulis kelima dan seterusnya tidak diberikan angka kredit.			
b) Makalah Ilmiah				
Satuan Hasil	Angka Kredit	Kriteria	Bukti Fisik	Pelaksana
Makalah Ilmiah	Memperoleh angka kredit 4 untuk tiap makalah diberikan	1) Karya tulis/ilmiah membahas tentang PAUDNI 2) Karya tulis/ilmiah telah dibahas/diseminarkan dalam forum yang dihadiri oleh teman sejawat dan unsur akademisi terkait 3) Karya tulis /ilmiah sekurang-kurangnya 5.000 kata 4) Karya tulis/ilmiah mendapatkan rekomendasi dari pimpinan yang bersangkutan 5) Karya tulis/ilmiah bukan berupa skripsi, tesis atau disertasi.	1) Makalah artikel hasil penelitian dimuat di jurnal ilmiah tingkat regional atau makalah laporan hasil penelitian 2) Surat pernyataan keaslian (bukan plagiasi) dari yang bersangkutan 3) Tanda terima dari perpustakaan 4) Daftar hadir seminar	Semua jenjang jabatan fungsional pamong belajar

		6) Sistematika karya tulis/ ilmiah sekurang-kurangnya berisikan latar belakang, perumusan masalah, acuan teori, hipotesa atau pertanyaan penelitian, metode penelitian, hasil penelitian, kesimpulan dan saran serta daftar pustaka 7) Bukan plagiasi.		
Keterangan:	1) Apabila majalah yang disusun oleh dua orang penulis, pembagian angka kreditnya adalah $60\% \times 4 = 2,4$ untuk penulis utama dan $40\% \times 4 = 1,6$ untuk penulis pembantu. 2) Apabila majalah yang disusun oleh tiga orang penulis, pembagian angka kreditnya adalah $50\% \times 4 = 2$ untuk penulis utama dan $25\% \times 4 = 1$ untuk masing-masing penulis pembantu. 3) Apabila majalah yang disusun oleh empat orang penulis, pembagian angka kreditnya adalah $40\% \times 4 = 1,6$ untuk penulis utama dan $20\% \times 4 = 0,8$ untuk masing-masing penulis pembantu 4) Apabila jumlah penulis lebih dari empat orang maka penulis kelima dan seterusnya tidak diberikan angka kredit			
Kegiatan: 3. Karya tulis berupa tinjauan atau ulasan ilmiah hasil gagasan sendiri dalam bidang PAUDNI yang dipublikasikan dalam bentuk: a) Buku yang diterbitkan dan diedarkan secara nasional				
Satuan Hasil	Angka Kredit	Kriteria	Bukti Fisik	Pelaksana
Buku	Memperoleh angka kredit 8 untuk tiap buku	1) Memiliki <i>Indeks Series Book Number</i> (ISBN) 2) Diterbitkan oleh penerbit yang memiliki dewan redaksi, atau diterbitkan oleh lembaga pemerintah dengan dicetak paling sedikit 200 eksemplar dan disebarluaskan.	1) Buku hasil gagasan yang diterbitkan secara nasional; 2) Surat pernyataan keaslian (bukan plagiasi) dari yang bersangkutan 3) Surat keterangan dari penerbit tentang pendistribusian buku	Semua jenjang jabatan fungsional pamong belajar

		<p>3) Diedarkan dan digunakan secara nasional atau disebarluaskan sekurang-kurangnya 8 (delapan) provinsi.</p> <p>4) Buku bermanfaat untuk pengembangan PAUDNI</p> <p>5) Penulisan sesuai dengan kaidah ilmiah</p> <p>6) Bukan plagiasi.</p>		
Keterangan:	<p>1) Apabila buku yang disusun oleh dua orang penulis, pembagian angka kreditnya adalah $60\% \times 8 = 4,8$ untuk penulis utama dan $40\% \times 8 = 3,2$ untuk penulis pembantu.</p> <p>2) Apabila buku yang disusun oleh tiga orang penulis, pembagian angka kreditnya adalah $50\% \times 8 = 4$ untuk penulis utama dan $25\% \times 8 = 2$ untuk masing-masing penulis pembantu.</p> <p>3) Apabila buku yang disusun oleh empat orang penulis, pembagian angka kreditnya adalah $40\% \times 8 = 3,2$ untuk penulis utama dan $20\% \times 8 = 1,6$ untuk masing-masing penulis pembantu</p> <p>4) Apabila jumlah penulis lebih dari empat orang maka penulis kelima dan seterusnya tidak diberikan angka kredit.</p> <p>5) Yang dimaksud buku bermanfaat untuk pengembangan PAUDNI dan membantu para pamong belajar dalam melaksanakan tugas adalah buku yang dapat digunakan sebagai acuan dalam pengembangan pendidikan khususnya bidang PAUDNI.</p>			
b) Majalah ilmiah yang diakui oleh instansi yang bersangkutan				
Satuan Hasil	Angka Kredit	Kriteria	Bukti Fisik	Pelaksana
Majalah	Memperoleh angka kredit 4 untuk tiap majalah ilmiah	<p>1)Memiliki <i>Indeks Standart Series Number (ISSN)</i></p> <p>2)Memuat tinjauan atau ulasan ilmiah hasil gagasan sendiri dalam bidang PAUDNI</p>	<p>1) Artikel makalah hasil gagasan telah dimuat di jurnal ilmiah tingkat nasional terakreditasi.</p> <p>2) Surat pernyataan keaslian (bukan plagiasi) dari yang bersangkutan</p>	Semua jenjang jabatan fungsional pamong belajar

		3)Majalah ilmiah yang diterbitkan oleh kementerian, perguruan tinggi, instansi yang bersangkutan atau organisasi profesi yang relevan 4)Bukan plagiasi.		
Keterangan:	1) Apabila majalah ilmiah yang disusun oleh dua orang penulis, pembagian angka kreditnya adalah $60\% \times 4 = 2,4$ untuk penulis utama dan $40\% \times 4 = 1,6$ untuk penulis pembantu. 2) Apabila majalah ilmiah yang disusun oleh tiga orang penulis, pembagian angka kreditnya adalah $50\% \times 4 = 2$ untuk penulis utama dan $25\% \times 4 = 1$ untuk masing-masing penulis pembantu. 3) Apabila majalah ilmiah yang disusun oleh empat orang penulis, pembagian angka kreditnya adalah $40\% \times 4 = 1,6$ untuk penulis utama dan $20\% \times 4 = 0,8$ untuk masing-masing penulis pembantu 4) Apabila jumlah penulis lebih dari empat orang maka penulis kelima dan seterusnya tidak diberikan angka kredit			
Kegiatan: 4. Makalah berupa tinjauan atau ulasan ilmiah hasil gagasan sendiri dalam bidang PAUDNI yang tidak dipublikasikan tetapi didokumentasikan di perpustakaan lembaga yang bersangkutan dalam bentuk: a) Buku				
Satuan Hasil	Angka Kredit	Kriteria	Bukti Fisik	Pelaksana
Buku	Memperoleh angka kredit 7 untuk tiap buku	1) Substansi buku bermanfaat untuk pengembangan PAUDNI; 2) Sekurang-kurangnya terdiri dari 5000 kata; 3) Sistematika makalah sekurang-kurangnya memuat latar belakang, perumusan masalah, acuan teori, pembahasan, kesimpulan dan saran serta daftar pustaka;	1) Buku hasil gagasan yang diterbitkan tidak secara nasional 2) Surat pernyataan keaslian (bukan plagiasi) dari yang bersangkutan 3) Daftar hadir seminar 4) Surat tanda terima dari perpustakaan	Semua jenjang jabatan fungsional pamong belajar

		4) Buku telah dibahas/ diseminarkan dalam forum yang dihadiri oleh teman sejawat dan unsur akademisi terkait 5) Bukan plagiasi		
Keterangan:	1) Apabila buku yang disusun oleh dua orang penulis, pembagian angka kreditnya adalah $60\% \times 7 = 4,2$ untuk penulis utama dan $40\% \times 7 = 2,8$ untuk penulis pembantu. 2) Apabila buku yang disusun oleh tiga orang penulis, pembagian angka kreditnya adalah $50\% \times 7 = 3,5$ untuk penulis utama dan $25\% \times 7 = 1,75$ untuk masing-masing penulis pembantu. 3) Apabila buku yang disusun oleh empat orang penulis, pembagian angka kreditnya adalah $40\% \times 7 = 2,8$ untuk penulis utama dan $20\% \times 7 = 1,4$ untuk masing-masing penulis pembantu. 4) Apabila jumlah penulis lebih dari empat orang maka penulis kelima dan seterusnya tidak diberikan angka kredit. 5) Yang dimaksud buku bermanfaat untuk pengembangan PAUDNI dan membantu para pamong belajar dalam melaksanakan tugas adalah buku yang dapat digunakan sebagai acuan dalam pengembangan pendidikan khususnya bidang PAUDNI.			
b) Makalah				
Satuan Hasil	Angka Kredit	Kriteria	Bukti Fisik	Pelaksana
Makalah	Memperoleh angka kredit 3,5 untuk tiap makalah	1) Substansi makalah relevan dengan bidang PAUDNI; 2) Sekurang-kurangnya terdiri dari 2.500 kata; 3) Sistematika makalah sekurang-kurangnya memuat latar belakang, perumusan masalah, acuan teori, pembahasan, kesimpulan dan saran serta daftar pustaka;	1) Artikel makalah hasil gagasan telah dimuat di jurnal ilmiah tingkat regional atau makalah tinjauan ilmiah; 2) Surat pernyataan keaslian (bukan plagiasi) dari yang bersangkutan 3) Daftar hadir peserta seminar. 4) Surat tanda terima dari perpustakaan	Semua jenjang jabatan fungsional pamong belajar

		4) Makalah telah dibahas/ diseminarkan dalam forum yang dihadiri oleh teman sejawat dan unsur akade- misi terkait 5) Bukan plagiasi.		
Keterangan:	1) Apabila makalah yang disusun oleh dua orang penulis, pembagian angka kreditnya adalah $60\% \times 3,5 = 2,1$ untuk penulis utama dan $40\% \times 3,5 = 1,4$ untuk penulis pembantu. 2) Apabila makalah yang disusun oleh tiga orang penulis, pembagian angka kreditnya adalah $50\% \times 3,5 = 1,75$ untuk penulis utama dan $25\% \times 3,5 = 0,875$ untuk masing-masing penulis pembantu. 3) Apabila makalah yang disusun oleh empat orang penulis, pembagian angka kreditnya adalah $40\% \times 3,5 = 1,4$ untuk penulis utama dan $20\% \times 3,5 = 0,7$ untuk masing-masing penulis pembantu. 4) Apabila jumlah penulis lebih dari empat orang maka penulis kelima dan seterusnya tidak diberikan angka kredit			
Kegiatan: 5. Tulisan ilmiah populer di bidang PAUDNI yang disebarluaskan di media massa				
Satuan Hasil	Angka Kredit	Kriteria	Bukti Fisik	Pelaksana
Tulisan	Memperoleh angka kredit 2 (apabila tulisan berseri dihitung satu karya).	a) Membahas tentang PAUDNI. b) Dimuat dalam media masa baik cetak maupun elektronik. c) Bukan plagiasi d) Media massa yang memiliki ISSN atau <i>website</i> yang memiliki dewan redaksi atau <i>blog</i> yang bersangkutan	a) Tulisan atau guntingan media massa yang memuat artikel tersebut dengan mencantumkan nama dan tanggal penerbitan dan disahkan oleh Kepala UPT/UPTD/satuan PAUDNI. b) Apabila tulisan tersebut dimuat/siarkan/ditayangkan /melalui media elektronik, naskah yang disajikan disahkan oleh Pimpinan Media yang bersangkutan tentang waktu penyiaran/penayangannya.	Semua jenjang jabatan fungsional pamong belajar

			<p>c) Apabila dimuat di <i>website/blog</i> berupa <i>print out</i> hasil unduh (<i>download</i>) naskah yang telah di unggah (<i>posting</i>) disahkan oleh Kepala UPT/UPTD/satuan PAUDNI</p> <p>d) Surat pernyataan keaslian (bukan plagiasi) dari yang bersangkutan</p>	
Kegiatan: 6. Menyampaikan prasaran bidang PAUDNI berupa tinjauan, gagasan, atau ulasan ilmiah dalam pertemuan ilmiah				
Satuan Hasil	Angka Kredit	Kriteria	Bukti Fisik	Pelaksana
Sertifikat sebagai Prasaran	Memperoleh angka kredit 2,5	<p>a) Substansi bahasan bidang PAUDNI</p> <p>b) Pertemuan ilmiah dihadiri sekurang-kurangnya 20 orang dari unsur dinas pendidikan dan diikuti oleh para pakar/pemerhati bidang PAUDNI serta unsur terkait</p>	<p>a) Bahan prasaran</p> <p>b) Surat pernyataan dari Kepala UPT/UPTD/satuan PAUDNI</p> <p>c) Sertifikat atau surat keterangan dari panitia penyelenggara.</p> <p>d) Daftar hadir pertemuan</p>	Semua jenjang jabatan fungsional pamong belajar
Kegiatan: 7. Melakukan penelitian tindakan/eksperimen/deskriptif di satuan PAUDNI tidak diterbitkan dan disimpan di perpustakaan lembaga yang bersangkutan.				
Satuan Hasil	Angka Kredit	Kriteria	Bukti Fisik	Pelaksana
Laporan Penelitian	Memperoleh angka kredit 4	<p>a) Laporan penelitian telah dibahas/diseminarkan dalam forum yang dihadiri oleh sekurang-kurangnya 20 (dua puluh) orang yang terdiri teman sejawat,</p>	<p>a) Laporan hasil penelitian asli yang disahkan oleh Kepala UPT/UPTD/Satuan PAUDNI</p> <p>b) Daftar hadir peserta seminar/pembahasan.</p> <p>c) Notula seminar/pembahasan</p>	Semua jenjang jabatan fungsional pamong belajar

		<p>unsur akademisi, praktisi dan unsur terkait</p> <p>b) Substansi penelitian di bidang PAUDNI.</p> <p>c) Laporan penelitian sekurang-kurangnya berisikan latar belakang, perumusan masalah, acuan teori, hipotesis atau pertanyaan penelitian, metode penelitian, hasil penelitian, serta kesimpulan dan saran.</p> <p>d) Bukan plagiasi</p>	<p>d) Surat pernyataan keaslian (bukan plagiasi) dari yang bersangkutan</p> <p>e) Tanda terima dari perpustakaan lembaga yang bersangkutan</p>	
<p>Kegiatan: 8. Membuat laporan keberhasilan pembelajaran/pelatihan/pembimbingan dalam upaya peningkatan mutu di satuan PAUDNI tidak diterbitkan dan disimpan di perpustakaan lembaga yang bersangkutan.</p>				
Satuan Hasil	Angka Kredit	Kriteria	Bukti Fisik	Pelaksana
Laporan	Memperoleh angka kredit 2	<p>a) Laporan keberhasilan pembelajaran/pelatihan/pembimbingan dalam upaya peningkatan mutu program PAUDNI.</p> <p>b) Substansi laporan telah dibahas/diseminarkan dalam forum yang dihadiri sekurang-kurangnya 5 orang teman sejawat.</p>	<p>a) Laporan asli yang disahkan oleh Kepala UPT/UPTD.</p> <p>b) Daftar hadir peserta seminar/pembahasan</p> <p>c) Notula seminar/pembahasan</p> <p>d) Tanda terima dari perpustakaan lembaga yang bersangkutan</p>	Semua jenjang jabatan fungsional pamong belajar

		c) Laporan keberhasilan memuat sekurang-kurangnya: latar belakang, perumusan masalah, pembahasan, indikator keberhasilan, kesimpulan dan saran		
Kegiatan: 9. Membuat makalah berupa gagasan ilmiah tentang pembelajaran/pelatihan/pembimbingan pada satuan PAUDNI tidak diterbitkan dan dikoleksi di perpustakaan lembaga yang bersangkutan.				
Satuan Hasil	Angka Kredit	Kriteria	Bukti Fisik	Pelaksana
Makalah	Memperoleh angka kredit 2	a) Substansi makalah membahas tentang PAUDNI b) Makalah sekurang-kurangnya memuat: ide/gagasan, acuan teoritik dan empirik dari hasil penelitian sendiri atau orang lain, kesimpulan, saran dan daftar pustaka. c) Bukan plagiasi	a) Makalah asli disahkan oleh Kepala UPT/UPTD. b) Surat pernyataan keaslian (bukan plagiasi) dari yang bersangkutan c) Tanda terima dari perpustakaan lembaga yang bersangkutan	Semua jenjang jabatan fungsional pamong belajar
Kegiatan: 10. Membuat karya tulis ilmiah bidang PAUDNI hasil terjemahan yang dinyatakan oleh Kepala UPT/UPTD				
Satuan Hasil	Angka Kredit	Kriteria	Bukti Fisik	Pelaksana
Karya tulis	Memperoleh angka kredit 1	a) Substansi karya tulis ilmiah yang diterjemahkan dibidang PAUDNI. b) Karya tulis ilmiah yang diterjemahkan sesuai dengan tulisan aslinya c) Naskah asli belum pernah diterjemahkan oleh orang lain	a) Karya tulis hasil terjemahan yang disahkan oleh Kepala UPT/UPTD. b) Melampirkan buku asli atau fotokopi yang diterjemahkan	Semua jenjang jabatan fungsional pamong belajar

Kegiatan: 11. Membuat makalah prasaran bidang PAUDNI yang disajikan pada forum Ilmiah

a) Tingkat Nasional

Satuan Hasil	Angka Kredit	Kriteria	Bukti Fisik	Pelaksana
Makalah	Memperoleh angka kredit 4 untuk tiap makalah prasaran	<ol style="list-style-type: none"> 1) Substansi makalah membahas bidang PAUDNI 2) Makalah disajikan pada forum ilmiah yang diselenggarakan oleh Kementerian Pendidikan dan Kebudayaan, perguruan tinggi, organisasi profesi atau lembaga tingkat nasional yang diakui oleh pemerintah; 3) Makalah sekurang-kurangnya memuat: ide/gagasan, acuan teoritik dan empirik dari hasil penelitian sendiri atau orang lain, kesimpulan, saran dan daftar pustaka; 4) Forum ilmiah dihadiri oleh pamong belajar dan unsur - unsur terkait sekurang-kurangnya berasal dari 8 provinsi. 	<ol style="list-style-type: none"> 1) Makalah asli atau foto kopi yang disahkan oleh Kepala UPT/UPTD. 2) Surat keterangan dari penyelenggara 3) Panduan atau jadwal pelaksanaan kegiatan 	Semua jenjang jabatan fungsional pamong belajar

b) Tingkat Provinsi				
Satuan Hasil	Angka Kredit	Kriteria	Bukti Fisik	Pelaksana
Makalah	Memperoleh angka kredit 3 untuk tiap makalah	<ol style="list-style-type: none"> 1) Substansi makalah membahas tentang PAUDNI 2) Makalah disajikan pada forum ilmiah yang diselenggarakan oleh Dinas Pendidikan Provinsi, organisasi profesi atau lembaga tingkat provinsi. 3) Makalah sekurang-kurangnya memuat: ide/gagasan, acuan teoritik dan empirik dari hasil penelitian sendiri atau orang lain, kesimpulan, saran dan daftar pustaka 4) Forum ilmiah dihadiri oleh pamong belajar dan unsur-unsur terkait lain (tutor, instruktur kursus, dan pengelola satuan PAUDNI) sekurang-kurangnya dari 4 (empat) kabupaten/kota 	<ol style="list-style-type: none"> 1) Makalah asli yang disampaikan dalam forum ilmiah disahkan oleh Kepala UPT/UPTD. 2) Surat keterangan dari penyelenggara 3) Panduan (jadwal) pelaksanaan kegiatan 	Semua jenjang jabatan fungsional pamong belajar
c) Tingkat Kabupaten/Kota				
Satuan Hasil	Angka Kredit	Kriteria	Bukti Fisik	Pelaksana
Makalah	Angka kredit 2 diberikan untuk tiap makalah	<ol style="list-style-type: none"> 1) Substansi makalah membahas tentang PAUDNI 	<ol style="list-style-type: none"> 1) Makalah yang disampaikan dalam forum ilmiah asli atau fotokopi yang disahkan oleh Kepala UPT/UPTD. 	Semua jenjang jabatan fungsional pamong belajar

		<p>2) Disampaikan pada forum ilmiah yang diselenggarakan oleh Dinas Pendidikan kabupaten/kota, organisasi profesi atau lembaga tingkat kabupaten/kota.</p> <p>3) Makalah sekurang-kurangnya memuat: ide/gagasan, acuan teoritik dan empirik dari hasil penelitian sendiri atau orang lain, kesimpulan, saran dan daftar pustaka</p> <p>4) Forum ilmiah dihadiri oleh pamong belajar dan unsur-unsur terkait lain (tutor, instruktur kursus, dan pengelola satuan PAUDNI) sekurang-kurangnya dari 5 kecamatan</p>	<p>2) Surat keterangan dari penyelenggara</p> <p>3) Panduan (jadwal) pelaksanaan kegiatan</p>	
<p>Kegiatan: 12. Membuat tulisan ilmiah populer tentang pembelajaran/pelatihan/pembimbingan di bidang PAUDNI pada satuan PAUDNI</p> <p>a) Dimuat di media massa tingkat nasional</p>				
Satuan Hasil	Angka Kredit	Kriteria	Bukti Fisik	Pelaksana
Artikel ilmiah	Memperoleh angka kredit 4 untuk tiap artikel	<p>1) Artikel ilmiah membahas tentang pembelajaran/pelatihan/pembimbingan bidang PAUDNI yang diterbitkan media massa tingkat nasional.</p> <p>2) Bukan plagiasi.</p>	1) Artikel asli atau foto kopi yang disahkan oleh Kepala UPT/UPTD dalam bentuk kliping beridentitas (nama media dan tanggal terbit).	Semua jenjang jabatan fungsional pamong belajar

			2) Surat pernyataan keaslian (bukan plagiasi)—dari yang bersangkutan	
b) Dimuat di media massa tingkat provinsi (koran daerah)				
Satuan Hasil	Angka Kredit	Kriteria	Bukti Fisik	Pelaksana
Artikel ilmiah	Memperoleh angka kredit 3 tiap artikel	1) Artikel ilmiah membahas tentang pembelajaran/pelatihan/pembimbingan bidang PAUDNI yang diterbitkan media massa tingkat provinsi. 2) Bukan plagiasi.	1) Artikel asli atau foto kopi yang disahkan oleh Kepala UPT/UPTD dalam bentuk kliping beridentitas (nama media dan tanggal terbit). 2) Surat pernyataan keaslian (bukan plagiasi) dari yang bersangkutan	Semua jenjang jabatan fungsional pamong belajar
Kegiatan: 13. Membuat artikel ilmiah tentang pembelajaran/pelatihan/pembimbingan di bidang PAUDNI pada satuan PAUDNI.				
a) Dimuat di Jurnal/terbitan Nasional yang terakreditasi				
Satuan Hasil	Angka Kredit	Kriteria	Bukti Fisik	Pelaksana
Artikel ilmiah	Memperoleh angka kredit 3 untuk tiap artikel	1) Substansi artikel membahas tentang pembelajaran/pelatihan/pembimbingan di bidang PAUDNI 2) Jurnal beredar secara nasional dan terakreditasi 3) Bukan plagiasi	1) Artikel asli dan fotokopi yang disahkan oleh Kepala UPT/UPTD dalam bentuk kliping beridentitas 2) Surat pernyataan keaslian (bukan plagiasi) dari yang bersangkutan	Semua jenjang jabatan fungsional pamong belajar

b) Dimuat di Jurnal/terbitan Nasional yang mendapat ISSN				
Satuan Hasil	Angka Kredit	Kriteria	Bukti Fisik	Pelaksana
Artikel ilmiah	Memperoleh angka kredit 1,5 untuk tiap artikel	1) Substansi membahas tentang pembelajaran/ pelatihan/pembimbingan di bidang PAUDNI 2) Jurnal beredar secara nasional dan telah mendapat ISSN. 3) Bukan plagiasi	1) Artikel asli atau fotokopi yang disahkan oleh Kepala UPT/UPTD/Satuan PAUDNI dalam bentuk kliping beridentitas 2) Surat pernyataan keaslian (bukan plagiasi) dari yang bersangkutan	Semua jenjang jabatan fungsional pamong belajar
c) Dimuat di Jurnal tingkat lokal/satuan PAUDNI				
Satuan Hasil	Angka Kredit	Kriteria	Bukti Fisik	Pelaksana
Artikel ilmiah	Memperoleh angka kredit 0,5 untuk tiap artikel	1) Substansi artikel membahas tentang pembelajaran/ pelatihan/pembimbingan di bidang PAUDNI 2) Jurnal beredar di tingkat lokal/satuan PAUDNI.	1) Artikel asli dan fotokopi yang disahkan oleh Kepala UPT/UPTD/satuan PAUDNI dalam bentuk kliping beridentitas 2) Surat pernyataan keaslian (bukan plagiasi) dari yang bersangkutan	Semua jenjang jabatan fungsional pamong belajar
Kegiatan: 14. Penerjemahan/penyaduran buku dan bahan lain dibidang PAUDNI				
a) Dipublikasikan dalam bentuk buku yang diterbitkan secara nasional				
Satuan Hasil	Angka Kredit	Kriteria	Bukti Fisik	Pelaksana
Buku	Memperoleh angka kredit 5 untuk tiap buku	1) Buku bermanfaat untuk pengembangan PAUDNI dan membantu para pamong belajar dalam melaksanakan tugas 2) Diedarkan/disebarluaskan sekurang-kurangnya di 8 (delapan) provinsi	1) Buku terjemahan/hasil saduranyang diterbitkan tingkat nasional dan disahkan oleh Kepala UPT/UPTD. 2) Surat keterangan dari penerbit tentang pendistribusian buku	Semua jenjang jabatan fungsional pamong belajar

Keterangan	Yang dimaksud buku bermanfaat untuk pengembangan PAUDNI dan membantu para pamong belajar dalam melaksanakan tugas adalah buku yang dapat digunakan sebagai acuan dalam pengembangan pendidikan khususnya bidang PAUDNI.			
b) Di publikasikan dalam bentuk buku yang diterbitkan bertaraf provinsi				
Satuan Hasil	Angka Kredit	Kriteria	Bukti Fisik	Pelaksana
Buku	Memperoleh angka kredit 3 untuk tiap buku	3) Buku bermanfaat untuk pengembangan PAUDNI dan membantu para pamong belajar dalam melaksanakan tugas 1) Diedarkan/disebarluaskan sekurang-kurangnya di 4 (empat) kabupaten/kota	1) Buku terjemahan/hasil saduran yang diterbitkan tingkat provinsi dan disahkan oleh Kepala UPT/UPTD. 2) Surat keterangan dari penerbit tentang pendistribusian buku	Semua jenjang jabatan fungsional pamong belajar
Keterangan	Yang dimaksud buku bermanfaat untuk pengembangan PAUDNI dan membantu para pamong belajar dalam melaksanakan tugas adalah buku yang dapat digunakan sebagai acuan dalam pengembangan pendidikan khususnya bidang PAUDNI.			
SUB UNSUR: b. Pengembangan sarana PAUDNI				
Kegiatan: 1. Membuat buku pelajaran atau modul.				
a) Bertaraf nasional				
Satuan Hasil	Angka Kredit	Kriteria	Bukti Fisik	Pelaksana
Buku atau modul	Memperoleh angka kredit 5 untuk tiap pembuatan buku atau modul.	1) Buku pelajaran atau modul berkaitan dengan pembelajaran PAUDNI 2) Memenuhi ketentuan tentang kaidah penulisan buku pelajaran atau modul 3) Buku pelajaran atau modul sekurang-kurangnya memuat standar kompetensi, kompetensi dasar, uraian materi, latihan,	1) Buku pelajaran atau modul asli yang disahkan oleh Kepala UPT/UPTD. 2) Surat keterangan dari Kepala UPT/UPTD. 3) Surat pernyataan keaslian (bukan plagiasi) dari yang bersangkutan.	Semua jenjang jabatan fungsional pamong belajar.

		<p>rangkuman, evaluasi, kunci jawaban, dan daftar pustaka</p> <p>4) Bukan plagiasi.</p> <p>5) Diedarkan atau disebarluaskan secara nasional sekurang-kurangnya di 8 provinsi.</p>		
b) Bertaraf provinsi				
Satuan Hasil	Angka Kredit	Kriteria	Bukti Fisik	Pelaksana
Buku	Memperoleh angka kredit 3 untuk tiap pembuatan buku pelajaran atau modul	<p>1) Buku pelajaran atau modul yang berkaitan dengan pembelajaran pada PAUDNI</p> <p>2) Buku pelajaran atau modul sekurang-kurangnya memuat standar kompetensi, kompetensi dasar, uraian materi, latihan, rangkuman, evaluasi, kunci jawaban dan daftar pustaka</p> <p>3) Bukan plagiasi.</p> <p>4) Diedarkan dan disebarluaskan sekurang-kurangnya 4 kabupaten/kota</p>	<p>1) Buku pelajaran atau modul asli yang disahkan oleh Kepala UPT/UPTD</p> <p>2) Surat keterangan dari Kepala UPT/UPTD.</p> <p>3) Surat pernyataan keaslian (bukan plagiasi) dari yang bersangkutan.</p>	Semua jenjang jabatan fungsional pamong belajar

Kegiatan: 2. Mengalibahasakan buku tentang sarana pelajaran atau karya ilmiah yang bermanfaat bagi PAUDNI				
Satuan Hasil	Angka Kredit	Kriteria	Bukti Fisik	Pelaksana
Buku/ karya ilmiah	Memperoleh angka kredit 2,5 untuk tiap buku/karya	1) Buku bermanfaat untuk pengembangan PAUDNI dan membantu para pamong belajar dalam melaksanakan tugas 2) Memenuhi kaidah penerjemahan	1) Buku/karya ilmiah asli hasil terjemahan yang disahkan oleh Kepala UPT/UPTD. 2) Surat pernyataan dari kepala UPT/UPTD 3) Surat pernyataan keaslian (bukan plagiasi) dari yang bersangkutan.	Semua jenjang jabatan fungsional pamong belajar
Kegiatan: 3. Membuat buku pelajaran per tingkat/buku pendidikan per judul:				
a) Membuat buku pelajaran yang dicetak oleh penerbit dan memiliki ISBN.				
Satuan Hasil	Angka Kredit	Kriteria	Bukti Fisik	Pelaksana
Buku	Memperoleh angka kredit 4 untuk tiap buku	1) Berbentuk buku pelajaran. 2) Buku pelajaran sekurang-kurangnya memuat standar kompetensi, kompetensi dasar, uraian materi, latihan, rangkuman, evaluasi, kunci jawaban dan daftar pustaka 3) Memiliki Nomor ISBN.	1) Buku asli 2) Surat pernyataan dari Kepala UPT/UPTD. 3) Surat pernyataan keaslian (bukan plagiasi) dari yang bersangkutan.	Semua jenjang jabatan fungsional pamong belajar.
b) Membuat buku pelajaran yang dicetak oleh penerbit tetapi belum ber ISBN.				
Satuan Hasil	Angka Kredit	Kriteria	Bukti Fisik	Pelaksana
Buku	Memperoleh angka kredit 2 untuk tiap buku.	1) Berbentuk buku pelajaran. 2) Buku pelajaran sekurang-kurangnya memuat standar kompetensi, kompetensi dasar, uraian materi, latihan, rangkuman,	1) Buku asli. 2) Surat pernyataan dari Kepala UPT/UPTD. 3) Surat pernyataan keaslian (bukan plagiasi) dari yang bersangkutan.	Semua jenjang jabatan fungsional pamong belajar.

		evaluasi, kunci jawaban dan daftar pustaka. 3) Bukan plagiasi.		
c) Membuat buku dalam bidang pendidikan dicetak oleh penerbit dan memiliki ISBN				
Satuan Hasil	Angka Kredit	Kriteria	Bukti Fisik	Pelaksana
Buku	Memperoleh angka kredit 2 untuk tiap buku.	1) Substansi buku membahas tentang pendidikan. 2) Memiliki Nomor ISBN. 3) Bukan plagiasi.	1) Buku asli 2) Surat keterangan dari kepala UPT/UPTD. 3) Surat pernyataan keaslian (bukan plagiasi) dari yang bersangkutan.	Semua jenjang jabatan fungsional pamong belajar
d) Buku dalam bidang pendidikan dicetak oleh penerbit tetapi belum ber-ISBN				
Satuan Hasil	Angka Kredit	Kriteria	Bukti Fisik	Pelaksana
Buku	Memperoleh angka kredit 1 untuk tiap buku.	1) Substansi buku membahas tentang pendidikan. 2) Buku membahas secara tuntas suatu permasalahan di bidang pendidikan. 3) Bukan plagiasi.	1) Buku asli 2) Surat keterangan dari kepala UPT/UPTD. 3) Surat pernyataan keaslian (bukan plagiasi) dari yang bersangkutan.	Semua jenjang jabatan fungsional pamong belajar.
Kegiatan: 4. Membuat modul pembelajaran/pelatihan/pembimbingan:				
a) Diedarkan di tingkat provinsi dengan pengesahan dari Dinas Pendidikan Provinsi				
Satuan Hasil	Angka Kredit	Kriteria	Bukti Fisik	Pelaksana
Modul	Memperoleh angka kredit 2 untuk tiap modul.	1) Substansi modul untuk kegiatan pembelajaran/pelatihan/pembimbingan. 2) Modul sekurang-kurangnya memuat petunjuk penggunaan, standar kompetensi, kompetensi dasar,	1) Modul asli yang disahkan oleh Kepala Dinas Pendidikan Provinsi atau pejabat yang ditunjuk. 2) Surat keterangan dari Dinas Pendidikan Provinsi tentang penyebarluasan modul.	Semua jenjang jabatan fungsional pamong belajar.

		<p>indikator kompetensi, kegiatan pembelajar (uraian materi dan contoh, latihan, rangkuman, testformatif, umpan balik dan tindak lanjut) kunci jawaban dan daftar pustaka.</p> <p>3) Disebarluaskan di tingkat provinsi.</p> <p>4) Bukan hasil karya orang lain.</p>	<p>3) Surat pernyataan keaslian (bukan plagiasi) dari yang bersangkutan.</p>	
b) Diedarkan di tingkat Kabupaten/kota dengan pengesahan dari Dinas Pendidikan Kabupaten/kota				
Satuan Hasil	Angka Kredit	Kriteria	Bukti Fisik	Pelaksana
Modul	Memperoleh angka kredit 1,5 untuk tiap modul.	<p>1) Substansi modul untuk kegiatan pembelajaran/pelatihan/pembimbingan.</p> <p>2) Modul sekurang-kurangnya memuat petunjuk penggunaan, standar kompetensi, kompetensi dasar, indikator kompetensi, kegiatan pembelajar (uraian materi dan contoh, latihan, rangkuman, testformatif, umpan balik dan tindak lanjut) kunci jawaban dan daftar pustaka.</p> <p>3) Disebarluaskan di tingkat kabupaten/kota.</p>	<p>1) Modul asli yang disahkan oleh Kepala Dinas Pendidikan Kabupaten/Kota atau pejabat yang ditunjuk.</p> <p>2) Surat keterangan dari Dinas Pendidikan Kabupaten/Kota tentang penyebaran modul.</p> <p>3) Surat pernyataan keaslian (bukan plagiasi) dari yang bersangkutan.</p>	Semua jenjang jabatan fungsional pamong belajar.

		4) Bukan plagiasi.		
c) Digunakan di tingkat satuan PAUDNI dengan pengesahan dari pengelola/penyelenggara				
Satuan Hasil	Angka Kredit	Kriteria	Bukti Fisik	Pelaksana
Modul	Memperoleh angka kredit 0,5 untuk tiap modul.	1) Substansi modul untuk kegiatan pembelajaran/pelatihan/pembimbingan 2) Modul sekurang-kurangnya memuat petunjuk penggunaan, standar kompetensi, kompetensi dasar, indikator kompetensi, kegiatan pembelajaran (uraian materi dan contoh, latihan, rangkuman, test formatif, umpan balik dan tindak lanjut) kunci jawaban dan daftar pustaka. 3) Bukan plagiasi.	1) Modul asli yang disahkan oleh pengelola atau penyelenggara. 2) Surat keterangan dari pengelola atau penyelenggara. 3) Surat pernyataan keaslian (bukan plagiasi) dari yang bersangkutan.	Semua jenjang jabatan fungsional pamong belajar.
Kegiatan: 5. Membuat diktat pembelajaran/pelatihan/pembimbingan bidang PAUDNI				
Satuan Hasil	Angka Kredit	Kriteria	Bukti Fisik	Pelaksana
Diktat	Memperoleh angka kredit 1 untuk tiap diktat.	a) Substansi diktat sesuai dengan kegiatan pembelajaran/pelatihan/pembimbingan. b) Diktat sekurang-kurangnya memuat: tujuan, uraian materi, latihan, dan evaluasi pembelajaran/pelatihan/pembimbingan. c) Bukan plagiasi.	a) Diktat asli yang disahkan oleh Kepala UPT/UPTD. b) Surat pernyataan keaslian (bukan plagiasi) dari yang bersangkutan.	Semua jenjang jabatan fungsional pamong belajar.

Kegiatan: 6. Membuat alat praktik/praktikum				
a) Kategori kompleks				
Satuan Hasil	Angka Kredit	Kriteria	Bukti Fisik	Pelaksana
Alat Praktik	Memperoleh angka kredit 4 untuk tiap pembuatan alat praktek.	1) Alat praktik dapat membantu peserta didik dalam memahami materi pembelajaran. 2) Alat praktek dapat berfungsi dengan baik. 3) Bukan duplikasi 4) Dapat berupa hasil pengembangan (modifikasi) atau penemuan baru	1) Alat praktik/praktikum yang dibuat, spesifikasi, cara pembuatan dan cara penggunaan dalam bentuk gambar dan foto/video 2) Surat pernyataan dari kepala UPT/UPTD/Satuan PAUDNI 3) Surat pernyataan keaslian (bukan plagiasi) dari yang bersangkutan	Semua jenjang jabatan fungsional pamong belajar
Keterangan:	Alat praktik/praktikum kategori kompleks adalah alat yang digunakan untuk kegiatan praktikum yang pembuatannya memerlukan teknologi dan keahlian khusus.			
b) Kategori sederhana				
Satuan Hasil	Angka Kredit	Kriteria	Bukti Fisik	Pelaksana
Alat Praktik	Memperoleh angka kredit 2 untuk tiap pembuatan alat praktek	1) Alat praktik/praktikum dapat membantu peserta didik dalam memahami materi pembelajaran. 2) Alat praktik/praktikum dapat berfungsi dengan baik. 3) Bukan duplikasi 4) Dapat berupa hasil pengembangan (modifikasi) atau penemuan baru	1) Surat pernyataan dari kepala UPT/UPTD/Satuan PAUDNI 2) Uraian singkat tentang alat praktikum yang dibuat, spesifikasi, cara pembuatan, dan cara penggunaan dalam bentuk gambar atau foto 3) Surat pernyataan keaslian (bukan plagiasi) dari yang bersangkutan	Semua jenjang jabatan fungsional pamong belajar

Keterangan	Alat praktik/praktikum kategori sederhana adalah alat yang digunakan untuk kegiatan praktikum yang dibuat dari bahan yang ada di sekitar termasuk barang bekas dan pembuatannya relatif mudah.			
Kegiatan: 7. Membuat alat peraga a) Kategori kompleks				
Satuan Hasil	Angka Kredit	Kriteria	Bukti Fisik	Pelaksana
Alat peraga	Memperoleh angka kredit 4 untuk tiap pembuatan alat peraga	<ol style="list-style-type: none"> 1) Alat peraga dapat membantu peserta didik dalam memahami materi pembelajaran. 2) Alat peraga dapat berfungsi untuk memudahkan dalam menjelaskan materi pembelajaran tertentu. 3) Bukan duplikasi. 4) Dapat berupa hasil pengembangan (modifikasi) atau penemuan baru. 	<ol style="list-style-type: none"> 1) Alat peraga/praktikum yang dibuat, spesifikasi, cara pembuatan dan cara penggunaan dalam bentuk gambar dan foto/video 2) Surat pernyataan dari kepala UPT/UPTD 3) Uraian tentang jenis alat peraga yang dibuat, spesifikasi, cara pembuatan, dan cara penggunaan. 4) Contoh alat peraga yang dibuat atau dibuat dalam CD atau gambar/foto. 5) Surat pernyataan keaslian (bukan plagiasi) dari yang bersangkutan. 	Semua jenjang jabatan fungsional pamong belajar
b) Kategori sederhana				
Satuan Hasil	Angka Kredit	Kriteria	Bukti Fisik	Pelaksana
Alat peraga	Memperoleh angka kredit 2 untuk tiap pembuatan alat peraga	<ol style="list-style-type: none"> 1) Alat peraga dapat membantu peserta didik dalam memahami materi pembelajaran. 	<ol style="list-style-type: none"> 1) Surat pernyataan dari kepala UPT/UPTD 2) Uraian singkat tentang alat peraga yang dibuat, spesifikasi, cara pembuatan, dan cara penggunaan dalam bentuk gambar/foto 	Semua jenjang jabatan fungsional pamong belajar

		<ul style="list-style-type: none"> 2) Alat peraga dapat berfungsi untuk memudahkan dalam menjelaskan materi pembelajaran tertentu 3) Bukan duplikasi 4) Dapat berupa hasil pengembangan (modifikasi) atau penemuan baru. 	<ul style="list-style-type: none"> 3) Contoh alat peraga yang dibuat atau dibuat dalam CD atau gambar/foto. 4) Surat pernyataan keaslian (bukan plagiasi) dari yang bersangkutan. 	
<p>Kegiatan: 8. Membuat Media Pembelajaran</p> <p>a) Kategori kompleks</p>				
Satuan Hasil	Angka Kredit	Kriteria	Bukti Fisik	Pelaksana
Alat bantu	Memperoleh angka kredit 4 untuk tiap pembuatan media pembelajaran	<ul style="list-style-type: none"> 1) Media dapat digunakan untuk membantu mempermudah dalam penyampaian materi pembelajaran 2) Menggunakan teknologi informasi dan komunikasi (TIK) berupa media interaktif atau media pembelajaran audio visual 3) Bukan duplikasi 4) Dapat berupa hasil pengembangan (modifikasi) atau penemuan baru 	<ul style="list-style-type: none"> 1) Media yang digunakan dalam proses pembelajaran. 2) Surat pernyataan dari kepala UPT/UPTD 3) Uraian tentang media yang dibuat, spesifikasi, naskah (<i>script</i>), dan cara penggunaan 4) CD interaktif atau media pembelajaran audio visual 5) Surat pernyataan keaslian (bukan plagiasi) dari yang bersangkutan. 	Semua jenjang jabatan fungsional pamong belajar

b) Kategori sederhana				
Satuan Hasil	Angka Kredit	Kriteria	Bukti Fisik	Pelaksana
Alat bantu	Memperoleh angka kredit 2 untuk tiap pembuatan media pembelajaran	1) Media dapat digunakan untuk membantu mempermudah dalam penyampaian materi pembelajaran 2) Menggunakan media audio 3) Bukan duplikasi 4) Dapat berupa hasil pengembangan (modifikasi) atau penemuan baru	1) Media untuk digunakan dalam proses pembelajaran 2) Surat pernyataan dari kepala UPT/UPTD/Satuan PAUDNI 3) Uraian singkat tentang media yang dibuat, spesifikasi, dan cara penggunaan 4) Media pembelajaran audio 5) Surat pernyataan keaslian (bukan plagiasi) dari yang bersangkutan.	Semua jenjang jabatan fungsional pamong belajar
Kegiatan: 9. Membuat Alat Bimbingan				
a) Kategori kompleks				
Satuan Hasil	Angka Kredit	Kriteria	Bukti Fisik	Pelaksana
Alat bimbingan	Memperoleh angka kredit 4 untuk tiap pembuatan alat bimbingan	1) Alat bimbingan dapat digunakan untuk membantu mempermudah dalam melaksanakan bimbingan 2) Menggunakan teknologi informasi dan komunikasi (TIK) 3) Bukan duplikasi 4) Dapat berupa hasil pengembangan (modifikasi) atau penemuan baru	1) Alat bimbingan 2) Surat pernyataan dari kepala UPT/UPTD 3) Uraian tentang alat bimbingan yang dibuat, spesifikasi, cara pembuatan, dan cara penggunaan dalam bentuk CD atau gambar/foto. 4) Surat pernyataan keaslian (bukan plagiasi) dari yang bersangkutan.	Semua jenjang jabatan fungsional pamong belajar

b) Kategori sederhana				
Satuan Hasil	Angka Kredit	Kriteria	Bukti Fisik	Pelaksana
Alat bimbingan	Memperoleh angka kredit 2 untuk tiap pembuatan alat bimbingan	1) Alat bimbingan dapat digunakan untuk membantu mempermudah dalam melaksanakan bimbingan 2) Penggunaannya dilakukan secara manual 3) Berbentuk alat bimbingan 4) Bukan duplikasi 5) Merupakan hasil pengembangan (modifikasi) atau penemuan baru	1) Alat bimbingan 2) Surat pernyataan dari kepala UPT/UPTD/Satuan PAUDNI 3) Uraian singkat tentang alat bimbingan yang dibuat, spesifikasi, cara pembuatan, dan cara penggunaan dalam bentuk CD atau gambar/foto. 4) Surat pernyataan keaslian (bukan plagiasi) dari yang bersangkutan.	Semua jenjang jabatan fungsional pamong belajar
Kegiatan: 10. Membuat Alat Permainan Edukasi				
a) Kategori kompleks				
Satuan Hasil	Angka Kredit	Kriteria	Bukti Fisik	Pelaksana
Alat permainan edukasi	Angka kredit 4 untuk tiap alat permainan	1) Alat permainan edukasi dapat digunakan untuk membantu mempermudah dalam melaksanakan pembelajaran 2) Menstimulasi sekurang-kurangnya tiga aspek perkembangan anak 3) Bukan duplikasi 4) Dapat berupa hasil pengembangan (modifikasi) atau penemuan baru	1) Alat permainan edukasi 2) Surat pernyataan dari kepala UPT/UPTD 3) Uraian tentang alat permainan edukasi yang dibuat, spesifikasi, cara pembuatan, dan cara penggunaan 4) Contoh alat bimbingan yang dibuat atau dibuat dalam atau gambar/foto.	Semua jenjang jabatan fungsional pamong belajar

			5) Surat pernyataan keaslian (bukan plagiasi) dari yang bersangkutan.	
b) Kategori sederhana				
Satuan Hasil	Angka Kredit	Kriteria	Bukti Fisik	Pelaksana
Alat permainan edukasi	Angka kredit 2 untuk tiap alat permainan	1) Alat permainan edukasi dapat digunakan untuk membantu mempermudah dalam melaksanakan pembelajaran 2) Dapat berfungsi menstimulasi satu atau dua aspek perkembangan anak 3) Bukan duplikasi 4) Dapat berupa hasil pengembangan (modifikasi) atau penemuan baru	1) Surat pernyataan dari kepala UPT/UPTD 2) Uraian singkat tentang alat permainan edukasi yang dibuat, spesifikasi, cara pembuatan, dan cara penggunaan 3) Contoh alat bimbingan yang dibuat atau dibuat dalam atau gambar/foto. 4) Surat pernyataan keaslian (bukan plagiasi) dari yang bersangkutan.	Semua jenjang jabatan fungsional pamong belajar
SUB UNSUR: c. Pengembangan Karya Teknologi Tepat Guna, Seni, dan Olahraga yang Bermanfaat di Bidang PAUDNI				
Kegiatan: 1. Membuat karya teknologi tepat guna untuk PAUDNI				
a) Kategori kompleks				
Satuan Hasil	Angka Kredit	Kriteria	Bukti Fisik	Pelaksana
Hasil karya	Memperoleh angka kredit 4 untuk tiap hasil karya	1) Dapat digunakan untuk mempermudah dalam melaksanakan pembelajaran 2) Ada manual cara penggunaan 3) Dapat digunakan untuk peningkatan mutu program dan pembelajaran PAUDNI	1) Hasil karya 2) Surat pernyataan dari kepala UPT/UPTD 3) Uraian tentang spesifikasi, cara pembuatan, dan cara penggunaan teknologi tepat guna 4) Gambar dan foto/video	Semua jenjang jabatan fungsional pamong belajar

		4) Bukan duplikasi 5) Dapat berupa hasil pengembangan (modifikasi) atau penemuan baru	5) Surat pernyataan keaslian (bukan plagiasi) dari yang bersangkutan.	
b) Kategori sederhana				
Satuan Hasil	Angka Kredit	Kriteria	Bukti Fisik	Pelaksana
Hasil karya	Memperoleh angka kredit 2 untuk tiap hasil karya	1) Dapat digunakan untuk membantu mempermudah dalam melaksanakan pembelajaran 2) Dapat mendukung peningkatan mutu program dan pembelajaran PAUDNI 3) Bukan duplikasi 4) Dapat berupa hasil pengembangan (modifikasi) atau penemuan baru	1) Hasil karya 2) Surat pernyataan dari kepala UPT/UPTD 3) Uraian singkat tentang spesifikasi 4) Gambar dan foto/video 5) Surat pernyataan keaslian (bukan plagiasi) dari yang bersangkutan.	Semua jenjang jabatan fungsional pamong belajar
Kegiatan: 2. Membuat Karya Seni dan Olahraga: a) Karya seni dan olahraga untuk kategori kompleks				
Satuan Hasil	Angka Kredit	Kriteria	Bukti Fisik	Pelaksana
Hasil karya	Memperoleh angka kredit 4 untuk tiap hasil karya seni dan olahraga	1) Dalam peragaannya menggunakan peralatan dan pemeran pendukung 2) Dapat digunakan untuk peningkatan mutu pembelajaran PAUDNI 3) Bukan duplikasi 4) Dapat berupa hasil pengembangan (modifikasi) atau penemuan baru	1) Hasil karya 2) Surat pernyataan dari kepala UPT/UPTD 3) Uraian singkat skenario/teknis peragaan karya seni dan olahraga 4) Gambar dan foto/video 5) Surat pernyataan keaslian (bukan plagiasi) dari yang bersangkutan.	Semua jenjang jabatan fungsional pamong belajar

b) Karya seni dan olahraga untuk kategori sederhana				
Satuan Hasil	Angka Kredit	Kriteria	Bukti Fisik	Pelaksana
Hasil karya	Memperoleh angka kredit 4 untuk tiap hasil karya seni dan olahraga	1) Dalam peragaannya tidak harus menggunakan peralatan dan pemeran pendukung 2) Dapat digunakan untuk peningkatan mutu pembelajaran PAUDNI 3) Bukan duplikasi Dapat berupa hasil pengembangan (modifikasi) atau penemuan baru	1) Hasil karya 2) Surat pernyataan dari kepala UPT/UPTD 3) Uraian singkat skenario/teknis peragaan karya seni dan olahraga 4) Gambar dan foto/video 5) Surat pernyataan keaslian (bukan plagiasi) dari yang bersangkutan.	Semua jenjang jabatan fungsional pamong belajar
Kegiatan: 3. Membuat karya teknologi tepat guna untuk masyarakat:				
a) Kategori kompleks				
Satuan Hasil	Angka Kredit	Kriteria	Bukti Fisik	Pelaksana
Hasil karya	Memperoleh angka kredit 4 untuk tiap hasil karya	1) Dapat digunakan untuk mendukung perluasan kegiatan pembelajaran PAUDNI dimasyarakat 2) Dalam peragaannya memerlukan peralatan pendukung 3) Ada manual cara penggunaan 4) Bukan duplikasi 5) Dapat berupa hasil pengembangan (modifikasi) atau penemuan baru	1) Hasil karya 2) Surat pernyataan dari kepala UPT/UPTD 3) Uraian singkat tentang spesifikasi, cara pembuatan, dan cara penggunaan teknologi karya teknologi 4) Gambar dan foto/video 5) Manual cara penggunaan 6) Surat pernyataan keaslian (bukan plagiasi) dari yang bersangkutan.	Semua jenjang jabatan fungsional pamong belajar

b) Kategori sederhana				
Satuan Hasil	Angka Kredit	Kriteria	Bukti Fisik	Pelaksana
Hasil karya	Memperoleh angka kredit 2 untuk tiap hasil karya	1) Dapat digunakan untuk mendukung perluasan kegiatan pembelajaran PAUDNI dimasyarakat 2) Bukan duplikasi 3) Dapat berupa hasil pengembangan (modifikasi) atau penemuan baru	1) Hasil karya 2) Surat pernyataan dari kepala UPT/UPTD 3) Gambar dan foto/video 4) Surat pernyataan keaslian (bukan plagiasi) dari yang bersangkutan.	Semua jenjang jabatan fungsional pamong belajar

SUB UNSUR: d. Penyusunan standar/pedoman/soal dan sejenisnya				
Kegiatan: 1. Mengikuti kegiatan penyusunan standar/pedoman/soal dan sejenisnya tingkat nasional				
Satuan Hasil	Angka Kredit	Kriteria	Bukti Fisik	Pelaksana
Laporan	Memperoleh angka kredit 2 untuk tiap laporan	1) Digunakan dalam pelaksanaan program dan pembelajaran PAUDNI 2) Dapat dijadikan acuan pada tingkat nasional	1) Laporan 2) Surat Tugas dari kepala UPT/UPTD 3) Sertifikat/Surat keterangan dari penyelenggara	Semua jenjang jabatan fungsional pamong belajar
2. Mengikuti kegiatan penyusunan standar/pedoman/soal dan sejenisnya tingkat provinsi				
Satuan Hasil	Angka Kredit	Kriteria	Bukti Fisik	Pelaksana
Laporan	Memperoleh angka kredit 2 untuk tiap laporan	1) Digunakan dalam pelaksanaan program dan pembelajaran PAUDNI 2) Dapat dijadikan acuan pada tingkat provinsi	1) Laporan 2) Surat Tugas dari kepala UPT/UPTD 3) Sertifikat/Surat keterangan dari penyelenggara	Semua jenjang jabatan fungsional pamong belajar

UNSUR : VI. PENUNJANG

SUB UNSUR: a. Pengabdian pada Masyarakat/Kegiatan Sosial Kemasyarakatan

Kegiatan: 1. Kelompok kerja pamong belajar/musyawarah pamong belajar, kelompok/mata pelajaran

Satuan Hasil	Angka Kredit	Kriteria	Bukti Fisik	Pelaksana
Surat Keputusan (SK)	Memperoleh angka kredit tiap SK selama menjabat: a) Sebagai pengurus aktif, 0,25 b) Sebagai anggota aktif, 0,15	1) Aktif melakukan kegiatan sebagai pengurus kelompok kerja/ musyawarah/ kelompok/mata pelajaran pamong belajar 2) Kegiatan yang dilaksanakan sesuai bidang PAUDNI	1) Fotokopi surat keputusan/Surat tugas dari kepala UPT/UPTD 2) Surat keputusan dari pejabat yang berwenang sebagai pengurus	Semua jenjang jabatan fungsional pamong belajar

Kegiatan: 2. Keanggotaan Organisasi Profesi Pamong Belajar
a) Pengurus aktif

Satuan Hasil	Angka Kredit	Kriteria	Bukti Fisik	Pelaksana
Surat Keputusan (SK)	Memperoleh angka kredit 0,25 untuk tiap SK selama menjabat dalam satu tahun	Aktif melakukan tugasnya sebagai pengurus di tingkat Kota/Kabupaten/Provinsi/Nasional	1) Fotokopi surat keputusan sebagai pengurus yang disahkan oleh ketua organisasi 2) Surat keterangan aktif sebagai pengurus yang disahkan oleh ketua organisasi	Semua jenjang jabatan fungsional pamong belajar

b) Anggota aktif

Satuan Hasil	Angka Kredit	Kriteria	Bukti Fisik	Pelaksana
Surat Keputusan (SK)	Memperoleh angka kredit 0,15 untuk tiap SK selama menjabat dalam satu tahun	Aktif sebagai anggota di tingkat Kota/Kabupaten/Provinsi/Nasional	1) Fotokopi surat keputusan sebagai anggota yang disahkan oleh ketua organisasi	Semua jenjang jabatan fungsional pamong belajar

			2) Surat keterangan aktif sebagai anggota yang disahkan oleh ketua organisasi	
Kegiatan: 3. Menjadi Pengurus Kegiatan Ekstra Kurikuler Di Satuan PAUDNI (Pramuka, Keolahragaan, Kesenian)				
a) Pengurus aktif				
Satuan Hasil	Angka Kredit	Kriteria	Bukti Fisik	Pelaksana
Surat Keputusan (SK)	Memperoleh angka kredit 0,25 untuk tiap SK selama menjadi pengurus aktif di organisasi dalam satu tahun	Aktif melakukan tugasnya sebagai pengurus kegiatan ekstra kurikuler di satuan PAUDNI	1) Fotokopi surat keputusan sebagai pengurus yang disahkan oleh pejabat berwenang 2) Surat keterangan aktif sebagai pengurus yang disahkan oleh pengurus organisasi yang bersangkutan	Semua jenjang jabatan fungsional pamong belajar
b) Anggota aktif				
Satuan Hasil	Angka Kredit	Kriteria	Bukti Fisik	Pelaksana
Surat Keputusan (SK)	Memperoleh angka kredit 0,15 untuk tiap SK selama menjadi anggota dalam satu tahun	Aktif melakukan tugasnya sebagai anggota kegiatan ekstra kurikuler di satuan PAUDNI	1) Fotokopi surat keputusan sebagai anggota yang disahkan oleh pejabat berwenang 2) Surat keterangan aktif sebagai anggota yang disahkan oleh pengurus organisasi yang bersangkutan	Semua jenjang jabatan fungsional pamong belajar

Kegiatan: 4. Menjadi tim penilai angka kredit pamong belajar				
Satuan Hasil	Angka Kredit	Kriteria	Bukti Fisik	Pelaksana
DUPAK	Memperoleh angka kredit 0,04 untuk tiap SK melaksanakan penilaian angka kredit dalam satu tahun	Aktif melakukan penilaian angka kredit secara objektif berdasarkan bukti fisik	1) Surat keputusan pengangkatan sebagai tim penilai 2) Surat keterangan aktif sebagai tim penilai angka kredit yang disahkan pejabat berwenang.	Semua jenjang jabatan fungsional pamong belajar
Kegiatan: 5. Menjadi panitia kegiatan pada satuan PAUDNI				
Satuan Hasil	Angka Kredit	Kriteria	Bukti Fisik	Pelaksana
Surat Keputusan (SK)	Memperoleh angka kredit untuk tiap kepanitiaan kegiatan PAUDNI: a. Sebagai Ketua, 0,25 b. Anggota, 0,15	Aktif dalam kepanitiaan kegiatan pada satuan PAUDNI	Surat keputusan sebagai panitia yang disahkan oleh pejabat berwenang	Semua jenjang jabatan fungsional pamong belajar
SUB UNSUR: b. Peran Serta dalam Seminar/Lokakarya di Bidang Pendidikan				
Kegiatan: 1. Sebagai pemrasaran				
Satuan Hasil	Angka Kredit	Kriteria	Bukti Fisik	Pelaksana
Sertifikat/ Surat Keterangan	Memperoleh angka kredit 3 untuk tiap sertifikat yang diperoleh sebagai pemrasaran	1) Kegiatan seminar/ lokakarya/dan sejenisnya diselenggarakan secara resmi oleh lembaga/intitusi bidang pendidikan 2) Materi yang dibahas di bidang pendidikan khususnya PAUDNI	1) Surat tugas dari pejabat yang berwenang 2) Sertifikat/surat keterangan dari penyelenggara/panitia sebagai pemrasaran 3) Makalah/tulisan yang disajikan sebagai pemrasaran	Semua jenjang jabatan fungsional pamong belajar

Kegiatan: 2. Sebagai Moderator				
Satuan Hasil	Angka Kredit	Kriteria	Bukti Fisik	Pelaksana
Sertifikat/ Surat Keterangan	Memperoleh angka kredit 2 untuk tiap sertifikat/surat keterangan sebagai moderator	1) Kegiatan seminar/lokakarya/dan sejenisnya diselenggarakan secara resmi oleh lembaga/intituti bidang pendidikan 2) Materi yang dibahas di bidang pendidikan khususnya PAUDNI	1) Surat tugas dari pejabat yang berwenang 2) Sertifikat/surat keterangan dari penyelenggara/panitia sebagai moderator	Semua jenjang jabatan fungsional pamong belajar
Kegiatan: 3. Sebagai Peserta Aktif				
Satuan Hasil	Angka Kredit	Kriteria	Bukti Fisik	Pelaksana
Sertifikat/ Surat Keterangan	Memperoleh angka kredit 1 untuk tiap sertifikat/surat keterangan sebagai peserta	1) Kegiatan seminar/lokakarya/dan sejenisnya diselenggarakan secara resmi oleh lembaga/institusi bidang pendidikan 2) Materi yang dibahas di bidang pendidikan khususnya PAUDNI	1) Surat tugas dari pejabat yang berwenang 2) Sertifikat/surat keterangan dari penyelenggara/panitia sebagai peserta	Semua jenjang jabatan fungsional pamong belajar
SUB UNSUR: c. Berprestasi dalam Bidang Pendidikan				
Kegiatan: 1. Juara tingkat Nasional				
Satuan Hasil	Angka Kredit	Kriteria	Bukti Fisik	Pelaksana
Sertifikat/ tropi	Memperoleh angka kredit 4 untuk tiap sertifikat sebagai juara	1) Kegiatan lomba dalam bidang pendidikan 2) Juara 1, 2 dan 3 di tingkat nasional 3) Diselenggarakan secara resmi oleh instansi pemerintah atau lembaga swasta	1) Surat tugas dari pejabat yang berwenang 2) Fotokopi sertifikat/piagam yang disahkan oleh pejabat berwenang	Semua jenjang jabatan fungsional pamong belajar

Kegiatan: 2. Juara tingkat Provinsi				
Satuan Hasil	Angka Kredit	Kriteria	Bukti Fisik	Pelaksana
Sertifikat/ tropi	Memperoleh angka kredit 3 untuk tiap sertifikat sebagai juara	1) Kegiatan lomba dalam bidang pendidikan 2) Juara 1, 2 dan 3 di tingkat provinsi 3) Diselenggarakan secara resmi oleh instansi pemerintah atau lembaga swasta	1) Surat tugas dari pejabat yang berwenang 2) Fotokopi sertifikat/piagam yang disahkan oleh pejabat berwenang	Semua jenjang jabatan fungsional pamong belajar
Kegiatan: 3. Juara Tingkat Kabupaten/Kota				
Satuan Hasil	Angka Kredit	Kriteria	Bukti Fisik	Pelaksana
Sertifikat/ tropi	Memperoleh angka kredit 2 untuk tiap sertifikat sebagai juara	1) Kegiatan lomba dalam bidang pendidikan 2) Juara 1, 2 dan 3 di tingkat Kabupaten/Kota 3) Diselenggarakan secara resmi oleh instansi pemerintah atau lembaga swasta	1) Surat tugas dari pejabat yang berwenang 2) Fotokopi sertifikat/piagam yang disahkan oleh pejabat berwenang	Semua jenjang jabatan fungsional pamong belajar
Kegiatan: 4. Juara Tingkat Kecamatan				
Satuan Hasil	Angka Kredit	Kriteria	Bukti Fisik	Pelaksana
Sertifikat/ tropi	Memperoleh angka kredit 1 untuk tiap sertifika sebagai juara	1) Kegiatan lomba dalam bidang pendidikan 2) Juara 1, 2 dan 3 di tingkat Kecamatan 3) Diselenggarakan secara resmi oleh instansi pemerintah atau lembaga swasta	1) Surat tugas dari pejabat yang berwenang 2) Fotokopi sertifikat/piagam yang disahkan oleh pejabat berwenang	Semua jenjang jabatan fungsional pamong belajar

Kegiatan: 5. Juara Tingkat Satuan PAUDNI				
Satuan Hasil	Angka Kredit	Kriteria	Bukti Fisik	Pelaksana
Sertifikat/tropi	Memperoleh angka kredit 0,5 untuk tiap sertifikat sebagai juara	1) Kegiatan lomba dalam bidang pendidikan 2) Juara 1, 2 dan 3 di tingkat satuan PAUDNI 3) Diselenggarakan secara resmi oleh instansi pemerintah atau lembaga swasta	1) Surat tugas dari pejabat yang berwenang 2) Fotokopi sertifikat/piagam yang disahkan oleh pejabat berwenang/satuan PAUDNI	Semua jenjang jabatan fungsional pamong belajar
Kegiatan: 6. Mempunyai Prestasi di Bidang Pendidikan				
Satuan Hasil	Angka Kredit	Kriteria	Bukti Fisik	Pelaksana
Sertifikat/tropi	Memperoleh angka kredit 0,6 untuk tiap sertifikat sebagai peserta terbaik	1) Memiliki prestasi terbaik dalam bidang pendidikan 2) Penilaiannya dilakukan secara resmi oleh instansi pemerintah atau lembaga swasta	1) Surat tugas dari pejabat yang berwenang 2) Fotokopi sertifikat/piagam yang disahkan oleh pejabat berwenang/satuan PAUDNI	Semua jenjang jabatan fungsional pamong belajar
SUB UNSUR: d. Perolehan Penghargaan/ Tanda Jasa/Tanda Kehormatan/Satyalancana Karya Satya				
Kegiatan: 1. Satyalancana Karya Satya				
a) Satyalancana Karya Satya 10 tahun				
Satuan Hasil	Angka Kredit	Kriteria	Bukti Fisik	Pelaksana
Tanda jasa	Memperoleh angka kredit 1 untuk tiap piagam yang diterima	Diberikan oleh pemerintah/negara atas prestasi kerja selama 10 tahun	Fotokopi piagam atau tanda jasa yang disahkan oleh pejabat berwenang	Semua jenjang jabatan fungsional pamong belajar

b) Satyalancana Karya Satya 20 tahun				
Satuan Hasil	Angka Kredit	Kriteria	Bukti Fisik	Pelaksana
Tanda jasa	Memperoleh angka kredit 2 untuk tiap piagam yang diterima	Diberikan oleh pemerintah/negara atas prestasi kerja selama 20 tahun	Fotokopi piagam atau tanda jasa yang disahkan oleh pejabat berwenang	Semua jenjang jabatan fungsional pamong belajar
c) Satyalancana Karya Satya 30 tahun				
Satuan Hasil	Angka Kredit	Kriteria	Bukti Fisik	Pelaksana
Tanda jasa	Memperoleh angka kredit 3 untuk tiap piagam yang diterima	Diberikan oleh pemerintah/negara atas prestasi kerja selama 30 tahun	Fotokopi piagam atau tanda jasa yang disahkan oleh pejabat berwenang	Semua jenjang jabatan fungsional pamong belajar
Kegiatan: 2. Satyalancana Pendidikan				
Satuan Hasil	Angka Kredit	Kriteria	Bukti Fisik	Pelaksana
Tanda jasa	Memperoleh angka kredit 4 untuk tiap piagam yang diterima	Diberikan oleh pemerintah/negara atas pengabdian di daerah khusus (terpencil, perbatasan, rencana, daerah konflik) serta berjasa dalam bidang pendidikan	Fotokopi piagam atau tanda jasa yang disahkan oleh pejabat berwenang	Semua jenjang jabatan fungsional pamong belajar
Kegiatan: 3. Satyalancana Wira Karya				
Satuan Hasil	Angka Kredit	Kriteria	Bukti Fisik	Pelaksana
Tanda jasa	Memperoleh angka kredit 4 untuk tiap piagam yang diterima	Diberikan oleh pemerintah/negara atas penemuan suatu karya yang diakui secara nasional dan internasional di bidang pendidikan	Fotokopi piagam penghargaan atau tanda jasa yang disahkan oleh pejabat berwenang	Semua jenjang jabatan fungsional pamong belajar

SUB UNSUR: e. Perolehan Ijazah/Gelar Kesarjanaan Lainnya				
Kegiatan: 1. Strata Tiga (S-3)				
Satuan Hasil	Angka Kredit	Kriteria	Bukti Fisik	Pelaksana
Ijazah	Memperoleh angka kredit 15 untuk tiap ijazah yang diperoleh	Memperoleh ijazah Doktoral (S-3) di luar bidang kependidikan dan psikologi pendidikan	Fotokopi ijazah yang disahkan oleh pejabat berwenang	Semua jenjang jabatan fungsional pamong belajar
Kegiatan: 2. Strata Dua (S-2)				
Satuan Hasil	Angka Kredit	Kriteria	Bukti Fisik	Pelaksana
Ijazah	Memperoleh angka kredit 10 untuk tiap ijazah yang diperoleh	Memperoleh ijazah Magister (S-2) di luar bidang kependidikan	Fotokopi ijazah yang disahkan oleh pejabat berwenang	Semua jenjang jabatan fungsional pamong belajar
Kegiatan: 3. Strata Satu (S-1) atau Diploma Empat (D-IV)				
Satuan Hasil	Angka Kredit	Kriteria	Bukti Fisik	Pelaksana
Ijazah	Memperoleh angka kredit 5 untuk tiap ijazah yang diperoleh	Memperoleh ijazah Sarjana atau Diploma Empat (D-IV) di luar bidang kependidikan	Fotokopi ijazah yang disahkan oleh pejabat berwenang	Semua jenjang jabatan fungsional pamong belajar
SUB UNSUR: f. Berperan Aktif dalam Penerbitan Jurnal/Majalah di Bidang PAUDNI				
Kegiatan: 1. Ketua				
Satuan Hasil	Angka Kredit	Kriteria	Bukti Fisik	Pelaksana
Surat Keputusan (SK)	Memperoleh angka kredit 0,25 diberikan tiap SK sebagai ketua	Aktif sebagai ketua tim redaksi dari lembaga yang menerbitkan jurnal/majalah	1) Fotokopi Surat Keputusan sebagai ketua dari pimpinan lembaga yang disahkan oleh pejabat berwenang 2) Jurnal/majalah asli atau fotokopi edisi terbaru yang sudah diterbitkan dan disahkan oleh pejabat berwenang	Semua jenjang jabatan fungsional pamong belajar

Kegiatan: 2. Anggota				
Satuan Hasil	Angka Kredit	Kriteria	Bukti Fisik	Pelaksana
Surat Keputusan (SK)	Memperoleh angka kredit 0,15 diberikan tiap SK sebagai anggota 0,15	Aktif sebagai anggota tim redaksi dari lembaga yang menerbitkan jurnal/majalah	a. Fotokopi Surat Keputusan sebagai anggota dari pimpinan lembaga yang disahkan oleh pejabat berwenang b. Jurnal/majalah asli atau fotokopi edisi terbaru yang sudah diterbitkan dan disahkan oleh pejabat berwenang	Semua jenjang jabatan fungsional pamong belajar

C. Tata Cara Penilaian Angka Kredit

Berdasarkan DUPAK yang disampaikan oleh pamong belajar, selanjutnya TPAK melakukan kegiatan sebagai berikut

1. Persidangan Tim Penilai dilaksanakan 2 (dua) kali dalam setahun yaitu setiap bulan Juni dan Desember.
2. Pengambilan keputusan dalam pemberian angka kredit dilakukan melalui prosedur sebagai berikut:
 - a. Ketua Tim Penilai membagi tugas penilaian kepada anggota Tim Penilai.
 - b. Setiap usul dinilai oleh 2 (dua) orang anggota, dengan menggunakan formulir yang tersedia seperti contoh Daftar Usul dan Penilaian (DUP) pada format O-I, O-II, dan O-III.
 - c. Setelah masing-masing anggota melakukan penilaian, hasilnya disampaikan kepada Ketua Tim Penilai melalui Sekretaris Tim Penilai untuk disahkan.
 - d. Apabila angka kredit yang diberikan oleh dua orang penilai tidak sama, maka pemberian angka kredit dimusyawarahkan dalam sidang pleno untuk didiskusikan antar Tim Penilai.
 - e. Pengambilan keputusan dalam sidang pleno Tim Penilai dilakukan secara aklamasi atau melalui suara terbanyak.
 - f. Sekretaris Tim Penilai menuangkan angka kredit hasil keputusan musyawarah dalam sidang pleno ke dalam formulir penetapan angka kredit seperti contoh format I Peraturan Menteri ini.
3. Bagi provinsi/kabupaten/kota yang belum memiliki TPAK Jabatan Fungsional Pamong Belajar, maka kepala dinas pendidikan provinsi/kabupaten/kota yang bersangkutan dapat bekerjasama dengan TPAK Jabatan Fungsional Pamong Belajar pada provinsi/kabupaten/kota terdekat atau mengadakan kerjasama dengan TPAK Jabatan Fungsional Pamong Belajar Tingkat Direktorat/Pusat untuk melakukan penilaian angka kredit pamong belajar.

III. KELENGKAPAN, TATA CARA PENGAJUAN USUL PENILAIAN DAN PENETAPAN ANGKA KREDIT

A. Kelengkapan Pengajuan Usul Penetapan Angka Kredit

Setiap pamong belajar berdasarkan hasil inventarisasi kegiatan yang dituangkan dalam Daftar Usul Penetapan Angka Kredit (DUPAK) wajib mengusulkan paling kurang satu kali dalam satu tahun dengan melampirkan bukti-bukti sebagai berikut :

1. Salinan/fotokopi sah Daftar Penilaian Pelaksanaan Pekerjaan (DP3) tahun terakhir (Apabila usul angka kredit telah mencapai kumulatif minimal yang dipersyaratkan untuk kenaikan jabatan/pangkat setingkat lebih tinggi).
2. Salinan/fotokopi sah surat keputusan kenaikan jabatan dan pangkat terakhir
3. Salinan/fotokopi sah surat keputusan terakhir tentang pengangkatan pertama/pengangkatan kembali dalam jabatan pamong belajar.
4. Salinan/fotokopi sah penetapan angka kredit (PAK) terakhir

5. Bukti fisik hasil pelaksanaan tugas sebagai pamong belajar dengan melampirkan surat pernyataan sebagaimana contoh surat pernyataan pelaksanaan tugas, format pada lampiran III Peraturan Menteri ini.

B. Tata Cara Pengajuan Usul Penilaian dan Penetapan Angka Kredit

1. Pamong belajar yang bersangkutan mencantumkan perkiraan angka kredit prestasi kerja pamong belajar ke dalam formulir Daftar Usulan Penetapan Angka Kredit (DUPAK) jabatan pamong belajar berikut kelengkapannya untuk disampaikan kepada Kepala UPT/UPTD/Satuan PAUDNI yang bersangkutan.
2. Kepala UPT/UPTD/Satuan PAUDNI dibantu oleh tim verifikasi meneliti ulang kebenaran DUPAK berikut kelengkapannya.
3. Daftar usul penetapan angka kredit diajukan dengan surat pengantar dari pejabat sebagai berikut:
 - a) Direktur PPTK PAUDNI, Kepala Dinas yang membidangi pendidikan di provinsi, dan kepala dinas yang membidangi pendidikan di kabupaten/kota kepada Menteri Pendidikan Nasional u.p. Direktur Jenderal PAUDNI dalam menetapkan angka kredit untuk kenaikan pangkat jabatan Pamong Belajar Madya dengan pangkat Pembina Tingkat I, golongan ruang IV/b menjadi Pamong Belajar Madya dengan pangkat Pembina Utama Muda, golongan ruang IV/c. Surat pengantar tersebut tembusannya disampaikan kepada Kepala UPT dan UPTD provinsi/kabupaten/kota.
 - b) Kepala PP PAUDNI/BP PAUDNI/UPT Pusat kepada Direktur PPTK PAUDNI dalam menetapkan angka kredit untuk kenaikan pangkat jabatan Pamong Belajar Pertama dengan pangkat Penata Muda golongan ruang III/a sampai dengan Pamong Belajar Madya pangkat Pembina, golongan ruang IV/a.
 - c) Kepala BPKB atau UPTD sejenis kepada Kepala Dinas yang membidangi pendidikan di provinsi dalam menetapkan angka kredit untuk kenaikan pangkat jabatan Pamong Belajar Pertama dengan pangkat Penata Muda golongan ruang III/a sampai dengan Pamong Belajar Madya pangkat Pembina golongan ruang IV/a.
 - d) Kepala SKB atau UPTD sejenis kepada Kepala Dinas yang membidangi pendidikan di kabupaten/kota dalam menetapkan angka kredit untuk kenaikan pangkat jabatan Pamong Belajar Pertama dengan pangkat Penata Muda golongan ruang III/a sampai dengan Pamong Belajar Madya pangkat Pembina golongan ruang IV/a.
4. Pengajuan usul penetapan angka kredit harus telah sampai kepada pejabat yang berwenang menetapkan angka kredit selambat-lambatnya:
 - a. tanggal 15 Juni bagi Pamong Belajar yang akan naik jabatan/pangkat pada periode Oktober tahun yang bersangkutan.
 - b. tanggal 15 Desember bagi Pamong Belajar yang akan naik jabatan/pangkat pada periode April tahun berikutnya;

V. PEJABAT YANG BERWENANG MENETAPKAN ANGKA KREDIT, TIM PENILAI DAN SEKRETARIAT TIM PENILAI

A. Pejabat yang Berwenang Menetapkan Angka Kredit

1. Menteri Pendidikan dan Kebudayaan atau pejabat Eselon I yang ditunjuk bagi Pamong Belajar Madya dengan pangkat Pembina Tingkat I golongan ruang IV/b dan Pembina Utama Muda golongan ruang IV/c, yang berada di lingkungan UPT dan UPTD.
2. Direktur Pembinaan Pendidik dan Tenaga Kependidikan Pendidikan Anak Usia Dini, Pendidikan Nonformal dan Informal (PPTK PAUDNI) Ditjen PAUDNI Kementerian Pendidikan dan Kebudayaan atau direktur yang membidangi teknis Pamong Belajar bagi Pamong Belajar Pertama, pangkat Penata Muda golongan ruang III/a sampai dengan Pamong Belajar Madya, pangkat Pembina, golongan ruang IV/a, yang berada pada UPT Pusat.
3. Kepala Dinas yang membidangi pendidikan di provinsi bagi Pamong Belajar Pertama, pangkat Penata Muda, golongan ruang III/a sampai dengan Pamong Belajar Madya, pangkat Pembina, golongan ruang IV/a, yang berada di lingkungan UPTD provinsi yang bersangkutan.
4. Kepala Dinas yang membidangi pendidikan di kabupaten/kota bagi Pamong Belajar Pertama, pangkat Penata Muda golongan ruang III/a sampai dengan Pamong Belajar Madya, pangkat Pembina, golongan ruang IV/a yang berada di lingkungan UPTD kabupaten/kota yang bersangkutan.

B. Tim Penilai

1. Kedudukan Tim Penilai
 - a. Tim penilai Pusat bagi Pamong Belajar Madya dengan pangkat Pembina Tingkat I, golongan ruang IV/b dan Pembina Utama Muda, golongan ruang IV/c, yang berada di lingkungan UPT dan UPTD berkedudukan pada Direktorat PPTK PAUDNI, Ditjen PAUDNI, Kemdikbud.
 - b. Tim penilai Direktorat bagi Pamong Belajar Pertama dengan pangkat Penata Muda, golongan ruang III/a sampai dengan Pamong Belajar Madya pangkat Pembina, golongan ruang IV/a, di lingkungan UPT Pusat berkedudukan pada Direktorat PPTK PAUDNI, Ditjen PAUDNI, Kemdikbud.
 - c. Tim penilai provinsi bagi Pamong Belajar Pertama dengan pangkat Penata Muda, golongan ruang III/a sampai dengan Pamong Belajar Madya pangkat Pembina, golongan ruang IV/a, di lingkungan UPTD Provinsi berkedudukan pada dinas yang membidangi pendidikan di provinsi.
 - d. Tim penilai kabupaten/kota bagi Pamong Belajar Pertama dengan pangkat Penata Muda, golongan ruang III/a sampai dengan Pamong Belajar Madya pangkat Pembina, golongan ruang IV/a, di lingkungan UPTD Kabupaten/Kota berkedudukan pada dinas yang membidangi pendidikan di kabupaten/kota.

2. Jumlah anggota Tim Penilai

Jumlah anggota tim penilai sekurang-kurangnya 7 (tujuh) orang dengan susunan sebagai berikut:

- a. Seorang Ketua merangkap anggota;
- b. Seorang Wakil Ketua merangkap anggota;
- c. Seorang Sekretaris merangkap anggota dari unsur yang membidangi kepegawaian; dan
- d. Paling kurang 4 (empat) orang anggota termasuk 2 (dua) orang dari pejabat fungsional pamong belajar.

Untuk menjaga obyektivitas, efisiensi, dan pembagian tugas sesuai dengan peran masing-masing, tidak diperbolehkan mengangkat anggota tim penilai dari:

- a. pejabat yang berwenang menetapkan angka kredit;
- b. pejabat yang dinilai atau yang berkewajiban memantau dan/atau mengawasi penetapan angka kredit.

3. Persyaratan Anggota Tim Penilai

- a. menduduki jabatan/pangkat paling rendah sama dengan jabatan/pangkat pamong belajar yang dinilai;
- b. memiliki keahlian serta mampu untuk menilai prestasi kerja pamong belajar,
- c. memiliki sertifikat pendidikan dan pelatihan (diklat) tim penilai angka kredit dari pejabat yang berwenang di lingkungan Kemdikbud.
- d. dapat aktif melakukan penilaian; dan
- e. dapat menjaga kerahasiaan hasil penilaian angka kredit

4. Pengangkatan Tim Penilai

- a. Anggota Tim Penilai dan Sekretariat Tim Penilai Pusat diangkat oleh Direktur Jenderal PAUDNI atas nama Kemdikbud atas usul Direktur PPTK PAUDNI.
- b. Anggota Tim Penilai dan Sekretariat Tim Penilai Direktorat diangkat oleh Direktur PPTK PAUDNI atas usul Kepala Subbagian Tata Usaha Direktorat PPTK PAUDNI
- c. Anggota Tim Penilai dan Sekretariat Tim Penilai Provinsi diangkat oleh Kepala Dinas yang membidangi pendidikan di provinsi atas usul Kepala Bagian yang menangani Kepegawaian.
- d. Anggota Tim Penilai dan Sekretariat Tim Penilai Kabupaten/Kota diangkat oleh Kepala Dinas yang membidangi pendidikan di Kabupaten/Kota atas usul Kepala Bagian yang menangani Kepegawaian.
- e. Usul calon anggota Tim Penilai dan Sekretariat Tim Penilai harus disampaikan kepada pejabat yang berwenang mengangkat dan memberhentikan Tim Penilai dan Sekretariat Tim Penilai selambat-lambatnya 6 (enam) bulan sebelum tanggal berakhirnya masa jabatan Tim Penilai dan Sekretariat Tim Penilai tersebut.
- f. Surat Keputusan Tim Penilai dan Sekretariat Tim Penilai yang disahkan oleh pejabat yang berwenang sudah diterbitkan selambat-lambatnya 2 (dua) bulan sebelum berakhirnya masa jabatan Tim Penilai dan Sekretariat Tim Penilai.

- g. Masa jabatan Tim Penilai adalah 3 (tiga) tahun dan dapat diangkat kembali untuk masa jabatan berikutnya.
- h. Anggota Tim Penilai yang telah menjabat 2 (dua) kali masa jabatan berturut-turut dapat diangkat kembali setelah melampaui masa tenggang waktu 1 (satu) tahun masa jabatan.
- i. Dalam hal terdapat anggota Tim Penilai yang ikut dinilai, maka Ketua Tim Penilai dapat mengangkat anggota Tim Penilai Pengganti.
- j. Apabila dipandang perlu, pejabat yang berwenang menetapkan angka kredit dapat membentuk Tim Penilai Teknis yang anggotanya terdiri dari para ahli, baik yang berkedudukan sebagai pegawai negeri sipil maupun bukan pegawai negeri sipil yang mempunyai keahlian dan kemampuan yang diperlukan.

5. Pemberhentian

Anggota Tim Penilai diberhentikan dari jabatannya apabila

- a. habis masa jabatan; dan/atau
- b. mengundurkan diri dari Tim Penilai; dan/atau
- c. pindah tempat kerja; dan/atau
- d. dijatuhi hukuman tingkat sedang atau berat dan telah mempunyai kekuatan hukum yang tetap; dan/atau
- e. berhenti atau diberhentikan sebagai pegawai negeri sipil.

Bagi anggota Tim Penilai yang diberhentikan sebelum habis masa jabatannya, yang bersangkutan diganti dengan anggota yang baru.

6. Tugas Pokok Tim Penilai

a. Tim Penilai Pusat

Membantu Menteri Pendidikan dan Kebudayaan atau pejabat yang ditunjuk dalam hal ini Ditjen PAUDNI, Kemdikbud dalam menetapkan angka kredit bagi Pamong Belajar Madya dengan pangkat Pembina Tingkat I, golongan ruang IV/b dan Pembina Utama Muda, golongan ruang IV/c, yang berada di lingkungan UPT dan UPTD.

b. Tim Penilai Direktorat

Membantu Direktur PPTK PAUDNI, Ditjen PAUDNI, Kemdikbud dalam menetapkan angka kredit bagi Pamong Belajar Pertama, pangkat Penata Muda golongan ruang III/a sampai dengan Pamong Belajar Madya, pangkat Pembina, golongan ruang IV/a, yang berada di lingkungan UPT Pusat;

c. Tim Penilai Provinsi

Membantu Kepala Dinas yang membidangi pendidikan di provinsi dalam menetapkan angka kredit bagi Pamong Belajar Pertama, pangkat Penata Muda, golongan ruang III/a sampai dengan Pamong Belajar Madya, pangkat Pembina, golongan ruang IV/a, yang berada di lingkungan UPTD provinsi.

d. Tim Penilai Kabupaten/Kota

Membantu Kepala Dinas yang membidangi pendidikan di kabupaten/kota dalam menetapkan angka kredit bagi kenaikan pangkat jabatan Pamong Belajar Pertama, pangkat Penata Muda, golongan ruang III/a sampai dengan Pamong Belajar Madya, pangkat Pembina, golongan ruang IV/a, yang berada di lingkungan UPTD kabupaten/kota.

7. Rincian Tugas Tim Penilai Angka Kredit

- a. Memeriksa kebenaran bukti-bukti prestasi kerja pamong belajar
- b. Memberi angka kredit atas dasar kriteria yang ditentukan dan bukti fisik yang ada.
- c. Menuangkan angka kredit setiap unsur pada kolom/lajur yang sesuai dengan menggunakan formulir daftar usul penetapan angka kredit seperti contoh format N dan format O dan menyampaikan kepada pejabat yang berwenang menetapkan angka kredit.
- d. Menuangkan angka kredit yang telah disepakati dalam butir dan kolom/lajur yang sesuai dengan menggunakan formulir daftar usul penilaian (DUP). seperti contoh format N dan format O Peraturan Menteri ini.
- e. Melaporkan kepada pejabat yang berwenang menetapkan angka kredit apabila ada pamong belajar yang telah habis waktunya, tetapi belum memenuhi angka kredit yang disyaratkan
- f. Melaporkan pelaksanaan tugasnya kepada Ketua Tim Penilai.

8. Tim Penilai Teknis

- a. Dalam hal terdapat prestasi kerja pamong belajar yang dinilai memiliki kekhususan sehingga Tim Penilai yang ada tidak mampu menilai, maka pejabat yang berwenang menetapkan angka kredit dapat mengangkat Tim Penilai Teknis. Misalnya dalam menilai pengembangan profesi bidang tertentu.
- b. Anggota Tim Penilai Teknis terdiri dari para ahli, baik yang berkedudukan sebagai pegawai negeri sipil maupun yang bukan pegawai negeri sipil yang mempunyai keahlian dan kemampuan teknis yang diperlukan.
- c. Tugas pokok Tim Penilai Teknis adalah memberikan saran dan pertimbangan. kepada Ketua Tim Penilai dalam memberikan penilaian terhadap kegiatan/ prestasi yang bersifat khusus atau memerlukan keahlian tertentu.
- d. Tim Penilai Teknis menerima tugas dan bertanggung jawab kepada Ketua Tim Penilai yang bersangkutan.

C. Sekretariat Tim Penilai

1. Kedudukan Tim Sekretariat

- a. Untuk membantu Tim Penilai dalam melaksanakan tugasnya, dibentuk Sekretariat Tim Penilai
- b. Sekretariat Tim Penilai dipimpin oleh Sekretaris
- c. Kedudukan Sekretariat Tim Penilai
 - 1) Sekretariat Tim Penilai Pusat berkedudukan pada Direktorat PPTK PAUDNI, Ditjen PAUDNI, Kemdikbud
 - 2) Sekretariat Tim Penilai Direktorat berkedudukan pada Direktorat Direktorat PPTK PAUDNI, Ditjen PAUDNI, Kemdikbud
 - 3) Sekretariat Tim Penilai Provinsi berkedudukan pada bagian kepegawaian dinas yang membidangi pendidikan di provinsi.
 - 4) Sekretariat Tim Penilai Kabupaten/Kota berkedudukan pada bagian kepegawaian dinas yang membidangi pendidikan di kabupaten/kota.

2. Persyaratan anggota Sekretariat Tim Penilai:

- a. Memahami tentang jabatan fungsional pamong belajar yang mengacu pada Permenpan dan Reformasi Birokrasi Nomor 15 Tahun 2010, Juklak dan Juknis Jabatan Fungsional Pamong Belajar.
- b. Memahami mekanisme dan prosedur penilaian angka kredit pamong belajar
- c. Mampu mengadministrasikan dan menuangkan angka kredit pamong belajar ke dalam format penetapan angka kredit
- d. Mampu membuat laporan pelaksanaan penilaian angka kredit kepada ketua tim penilai angka kredit
- e. Dapat menjaga rahasia hasil penilaian angka kredit pamong belajar

3. Pemberhentian Sekretariat Tim Penilai

Anggota Sekretariat Tim Penilai diberhentikan dari jabatannya apabila

- a. habis masa jabatan; dan/atau
- b. mengundurkan diri dari Tim Penilai; dan/atau
- c. pindah tempat kerja; dan/atau
- d. dijatuhi hukuman tingkat sedang atau berat dan telah mempunyai kekuatan hukum yang tetap; dan/atau
- e. berhenti atau diberhentikan sebagai pegawai negeri sipil.

Bagi anggota Sekretariat Tim Penilai yang diberhentikan sebelum habis masa jabatannya, yang bersangkutan diganti dengan anggota yang baru.

4. Tugas Pokok Sekretariat Tim Penilai

a. Sekretariat Tim Penilai Pusat

Membantu pelaksanaan tugas tim penilai pusat dalam rangka menetapkan angka kredit bagi Pamong Belajar Madya dengan pangkat Pembina Tingkat I, golongan ruang IV/b dan Pembina Utama Muda, golongan ruang IV/c, yang berada di lingkungan UPT dan UPTD.

b. Sekretariat Tim Penilai Direktorat

Membantu pelaksanaan tugas tim penilai Direktorat dalam rangka menetapkan angka kredit bagi Pamong Belajar Pertama, pangkat Penata Muda golongan ruang III/a sampai dengan Pamong Belajar Madya, pangkat Pembina, golongan ruang IV/a, yang berada di lingkungan UPT Pusat;

c. Sekretariat Tim Penilai Provinsi

Membantu pelaksanaan tugas tim penilai provinsi dalam rangka menetapkan angka kredit bagi Pamong Belajar Pertama, pangkat Penata Muda, golongan ruang III/a sampai dengan Pamong Belajar Madya, pangkat Pembina, golongan ruang IV/a, yang berada di lingkungan UPTD provinsi.

d. Sekretariat Tim Penilai Kabupaten/Kota

Membantu pelaksanaan tugas tim penilai kabupaten/kota dalam rangka menetapkan angka kredit bagi Pamong Belajar Pertama, pangkat Penata Muda, golongan ruang III/a sampai dengan Pamong Belajar Madya, pangkat Pembina, golongan ruang IV/a, yang berada di lingkungan UPTD kabupaten/kota

5. Rincian Tugas Sekretariat Tim Penilai Angka Kredit
 - a. Menerima DUPAK berikut kelengkapannya.
 - b. Memverifikasi dan mengkonfirmasi kekurangan kelengkapan berkas DUPAK.
 - c. Mengadministrasikan DUPAK berikut kelengkapannya.
 - d. Menyiapkan persidangan Tim Penilai.
 - e. Mendistribusikan DUPAK berikut kelengkapannya kepada anggota tim penilai.
 - f. Melayani keperluan Tim Penilai dalam melaksanakan tugas.
 - g. Mendokumentasikan hasil kerja Tim Penilai dan bukti prestasi kerja yang telah dinilai.
 - h. Membantu Tim Penilai dalam menuangkan pemberian angka kredit pamong belajar yang telah disepakati Tim Penilai kedalam format PAK untuk ditetapkan oleh pejabat yang berwenang, dengan menggunakan formulir seperti contoh format I Peraturan Menteri ini.
 - i. Menyiapkan dan menyampaikan nota peringatan kepada pamong belajar paling lambat 6 (enam) bulan sebelum batas waktu pembebasan sementara karena tidak dapat mengumpulkan angka kredit yang dipersyaratkan.
 - j. Melaporkan pelaksanaan hasil penilaian kepada pejabat yang berwenang mengangkat dan memberhentikan tim penilai tersebut.

VI. PENGANGKATAN, KENAIKAN JABATAN, PEMBEBASAN SEMENTARA, PENGANGKATAN KEMBALI DAN PEMBERHENTIAN DARI JABATAN PAMONG BELAJAR

A. Pengangkatan Pamong Belajar

1. Pejabat Yang Berwenang

Berdasarkan Peraturan Pemerintah Nomor 9 Tahun 2003 tentang Kewenangan Pengangkatan Pemindahan dan Pemberhentian Pegawai Negeri Sipil maka pengangkatan Pegawai Negeri Sipil untuk pertama kali dalam jabatan fungsional Pamong Belajar ditetapkan oleh pejabat yang berwenang adalah sebagai berikut:

- a. Menteri Pendidikan dan Kebudayaan atau pejabat Eselon I yang ditunjuk membidangi kepegawaian bagi Pamong Belajar di lingkungan UPT Pusat
- b. Gubernur atau pejabat yang ditunjuk membidangi kepegawaian di provinsi bagi Pamong Belajar pada UPTD provinsi yang bersangkutan
- c. Bupati/Walikota atau pejabat yang ditunjuk membidangi kepegawaian di kabupaten/kota bagi Pamong Belajar pada UPTD kabupaten/kota yang bersangkutan

2. Pengangkatan Pertama

a. Persyaratan

Pegawai negeri sipil yang diangkat pertama kali dan pengangkatan kembali dalam jabatan Pamong Belajar harus memenuhi syarat sebagai berikut:

- 1) berijazah serendah-rendahnya Sarjana Pendidikan/Diploma IV sesuai dengan kualifikasi yang ditentukan
- 2) pangkat serendah-rendahnya Penata Muda golongan ruang III/a;
- 3) telah mengikuti pendidikan dan pelatihan fungsional di bidang kegiatan Pamong Belajar; dan
- 4) setiap unsur Daftar Penilaian Pelaksanaan Pekerjaan (DP3) dalam 1 (satu) tahun terakhir sekurang-kurangnya bernilai baik.
- 5) Bagi PNS yang memiliki kualifikasi non kependidikan dan telah diproyeksikan menjadi pamong belajar sebelum diterbitkannya Permen PAN dan RB No. 15 Tahun 2010 berikut aturan lain yang mendukung (sampai dengan tahun 2012), yang bersangkutan dapat diproses untuk ditetapkan menjadi pamong belajar setelah memenuhi persyaratan butir 2, 3 dan 4.

b. Kelengkapan Usul

- 1) Fotokopi ijazah terakhir yang telah dilegalisir oleh pejabat yang berwenang
- 2) Fotokopi Daftar Penilaian Pelaksanaan Pekerjaan (DP3) satu tahun terakhir yang telah dilegalisir oleh pejabat yang berwenang.
- 3) Fotokopi Surat Tanda Tamat Pendidikan dan Pelatihan (STTPL) pendidikan dan pelatihan fungsional di bidang kegiatan Pamong Belajar yang telah dilegalisir oleh pejabat yang berwenang.
- 4) Fotokopi surat keputusan kenaikan pangkat terakhir.
- 5) Daftar riwayat hidup.

c. Penentuan Angka Kredit

Untuk menentukan angka kredit dan jenjang jabatan Pamong Belajar bagi pegawai negeri sipil yang diangkat pertama kali dalam jabatan Pamong Belajar, angka kredit yang diperhitungkan berasal dari unsur pendidikan dan pelatihan fungsional di bidang kegiatan Pamong Belajar dan dari unsur tugas pokok apabila telah melaksanakan tugas pokok Pamong Belajar.

Bagi calon pegawai negeri sipil atau pegawai negeri sipil yang ditugaskan untuk melaksanakan tugas pamong belajar oleh pejabat yang berwenang dapat diperhitungkan angka kreditnya.

Contoh:

Fuad Sudiro, S.Pd., berijazah S1 jurusan. Pendidikan Luar Sekolah diangkat sebagai calon pegawai negeri sipil dan telah melaksanakan tugas pokok Pamong Belajar sejak tanggal 1 Maret 2009 di P2PNFI Regional II Ungaran. Fuad Sudiro, S.Pd., diangkat sebagai pegawai negeri sipil setelah lulus latihan pra jabatan, kesehatannya memenuhi syarat, dan Daftar Penilaian Pelaksanaan Pekerja (DP3) semua unsur bernilai baik.

Dalam kegiatan tugas pokok Pamong Belajar yang dilakukan adalah menyusun desain penyelenggaraan kegiatan belajar mengajar (sebagai anggota) sebanyak 2 desain (desain pendidikan PAUD dan Keaksaraan), menyusun silabus pembelajaran sebanyak 4 silabus (silabus PAUD 2 semester tahun 2010 dan Silabus PAUD 2 semester tahun 2011), menyusun RPP sebanyak 50 RPP (30 RPP PAUD dan 20 RPP

Keaksaraan), dan belum melakukan kegiatan pengembangan profesi. Dalam pengangkatan Fuad Sudiro, S.Pd., sebagai pegawai negeri tersebut sekaligus ditetapkan jenjang jabatan Pamong Belajarnya setelah angka kredit yang dicapai selama menjadi calon pegawai negeri sipil tersebut ditetapkan oleh pejabat yang berwenang, dengan cara sebagai berikut:

- 1) Angka kredit gelar/ijazah sarjana sebesar 100
- 2) Angka kredit diklat prajabatan sebesar 2
- 3) Angka kredit melaksanakan tugas pokok Pamong Belajar
 - a) Menyusun desain penyelenggaraan kegiatan belajar mengajar $2 \times 0,14 = 0,28$
 - b) Menyusun silabus pembelajaran $4 \times 0,12 = 0,48$
 - c) Menyusun RPP $50 \times 0,02 = 1,00$

Jumlah $= 1,76$

Total angka kredit Fuad Sudiro, S.Pd. = $100 + 2 + 1,76 = 103,76$

Dengan demikian Fuad Sudiro, S.Pd. terhitung mulai tanggal 1 April 2011 diangkat sebagai:

Pangkat, golongan ruang : Penata Muda, III/a
Jenjang jabatan : Pamong Belajar Pertama
Angkat Kredit : 103,76

B. Kenaikan Jabatan

Kenaikan jabatan Pamong Belajar setingkat lebih tinggi dapat dipertimbangkan apabila:

1. telah memenuhi angka kredit yang ditentukan untuk kenaikan jabatan setingkat lebih tinggi;
2. sekurang-kurangnya telah satu tahun dalam jabatan terakhir;
3. setiap unsur penilaian Daftar Penilaian Pelaksanaan Pekerjaan (DP3) dalam 1 (satu) tahun terakhir sekurang-kurangnya bernilai baik; dan
4. tidak ada keberatan dari pejabat yang berwenang dan dinyatakan secara tertulis.

Pamong belajar dapat naik jabatan setingkat lebih tinggi setelah mengumpulkan angka kredit yang ditentukan dan memenuhi persyaratan lainnya.

- a. Prosedur Kenaikan jabatan diusulkan oleh:
 - 1) Kepala P2PNFI atau BPPNFI kepada Direktur Jenderal PAUDNI untuk diteruskan kepada Sekretaris Jenderal u.p Kepala Biro Kepegawaian Sekretariat Jenderal Kemdikbud.
 - 2) Kepala Dinas yang membidangi pendidikan di provinsi kepada Gubernur melalui Badan Kepegawaian Daerah Provinsi bagi Pamong Belajar UPTD provinsi; dan
 - 3) Kepala Dinas yang membidangi pendidikan di kabupaten/kota kepada Bupati/Walikota melalui Badan Kepegawaian Daerah kabupaten/kota bagi Pamong Belajar UPTD kabupaten/kota.
- b. Kelengkapan administrasi yang dilampirkan dalam usul kenaikan jabatan adalah:
 - 1) Asli/salinan sah penetapan angka kredit (PAK);

- 2) Fotokopi sah keputusan jabatan terakhir;
 - 3) asli/fotokopi sah Daftar Penilaian Pelaksanaan Pekerjaan (DP3) dalam 1 (satu) tahun terakhir.
- c. Pejabat yang berwenang menetapkan kenaikan jabatan
- 1) Menteri Pendidikan dan Kebudayaan atau pejabat Eselon I yang ditunjuk bagi Pamong Belajar Pertama sampai dengan Pamong Belajar Madya.
 - 2) Gubernur atau pejabat yang ditunjuk bagi Pamong Belajar Pertama sampai dengan Pamong Belajar Madya di lingkungan UPTD provinsi bersangkutan
 - 3) Bupati/Walikota atau pejabat yang ditunjuk bagi Pamong Belajar Pertama sampai dengan Pamong Belajar Madya di lingkungan UPTD kabupaten/kota bersangkutan

C. Pembebasan Sementara

Pamong belajar dibebaskan sementara dari jabatannya apabila

1. Pamong Belajar Pertama, pangkat Penata Muda, golongan ruang III/a sampai dengan Pamong Belajar Madya, pangkat Pembina Tingkat I, golongan ruang IV/b dibebaskan sementara dari jabatannya apabila telah 5 (lima) tahun dalam jabatan terakhir tidak dapat mengumpulkan angka kredit untuk kenaikan pangkat setingkat lebih tinggi bagi pamong belajar yang jabatannya lebih rendah dari jabatan yang setara dengan pangkat yang dimiliki.
2. Pamong Belajar Pertama, pangkat Penata Muda, golongan ruang III/a sampai dengan Pamong Belajar Madya, pangkat Pembina Tingkat I, golongan ruang IV/b dibebaskan sementara dari jabatannya apabila telah 5 (lima) tahun dalam pangkat terakhir tidak dapat mengumpulkan angka kredit untuk kenaikan pangkat setingkat lebih tinggi bagi pamong belajar yang akan mendapatkan kenaikan pangkat pertama sejak diangkat dalam jabatan terakhir.
3. Pamong Belajar Pertama, pangkat Penata Muda, golongan ruang III/a sampai dengan Pamong Belajar Madya, pangkat Pembina Tingkat I, golongan ruang IV/b dibebaskan sementara dari jabatannya apabila telah 5 (lima) tahun dalam pangkat terakhir tidak dapat mengumpulkan angka kredit kumulatif untuk kenaikan pangkat setingkat lebih tinggi bagi pamong belajar yang pernah mendapatkan kenaikan pangkat sejak diangkat dalam jabatan terakhir.
4. Pamong Belajar Madya, pangkat Pembina Utama Muda, golongan ruang IV/c dibebaskan sementara dari jabatannya apabila setiap tahun sejak diangkat dalam jabatan/pangkat tidak dapat mengumpulkan paling kurang 20 (dua puluh) angka kredit dari kegiatan tugas pokok dan pengembangan profesi.
5. Selain pembebasan sementara sebagaimana dimaksud pada angka 1 sampai dengan angka 4, Pamong Belajar dibebaskan sementara dari jabatannya apabila:
 - a. dijatuhi hukuman disiplin tingkat sedang atau berat berupa penurunan pangkat;
 - b. diberhentikan sementara sebagai Pegawai Negeri Sipil;

- c. ditugaskan secara penuh di luar jabatan pamong belajar;
 - d. menjalani cuti di luar tanggungan negara kecuali persalinan keempat dan seterusnya; atau
 - e. tugas belajar lebih dari 6 (enam) bulan.
6. Pembebasan sementara bagi pamong belajar sebagaimana dimaksud pada butir 1 sampai dengan butir 4 didahului dengan peringatan oleh pejabat yang berwenang menetapkan angka kredit.
 7. Peringatan sebagaimana dimaksud pada butir 5 dilakukan paling lambat 6 (enam) bulan sebelum batas waktu pembebasan sementara diberlakukan dengan menggunakan contoh formulir pada format K.
 8. Pamong Belajar yang dibebaskan sementara sebagaimana dimaksud pada angka 1, sampai dengan angka 7 huruf a dalam menjalani hukuman tetap melaksanakan tugas pokok dan dinilai serta ditetapkan angka kreditnya.

Surat Keputusan pembebasan sementara dari jabatan Pamong Belajar dibuat menurut contoh formulir pada format K

D. Pengangkatan Kembali dalam Jabatan Pamong Belajar

1. Pamong Belajar yang dibebaskan sementara karena tidak dapat mengumpulkan angka kredit yang ditentukan untuk kenaikan jabatan/pangkat setingkat lebih tinggi, diangkat kembali dalam jabatan Pamong Belajar apabila telah memenuhi angka yang ditentukan.
2. Pamong Belajar yang dibebaskan sementara karena dijatuhi hukuman disiplin tingkat sedang atau tingkat berat berupa penurunan pangkat, diangkat kembali dalam jabatan Pamong Belajar apabila masa berlakunya hukuman disiplin tersebut telah berakhir.
3. Pamong Belajar yang dibebaskan sementara karena diberhentikan sementara, dapat diangkat kembali dalam jabatan Pamong Belajar apabila berdasarkan keputusan pengadilan yang telah mempunyai kekuatan hukum tetap, dinyatakan tidak bersalah atau dijatuhi hukuman percobaan.
4. Pamong belajar yang dibebaskan sementara karena ditugaskan secara penuh di luar jabatan pamong belajar, dapat diangkat kembali dalam jabatan pamong belajar setelah selesai melaksanakan tugas di luar jabatan pamong belajar dengan ketentuan usia paling tinggi 54 (lima puluh empat) tahun.
5. Pamong belajar yang dibebaskan sementara karena cuti diluar tanggungan negara kecuali untuk persalinan keempat dan seterusnya dan telah diangkat kembali pada instansi semula, dapat diangkat kembali dalam jabatan pamong belajar.
6. Pamong belajar yang dibebaskan sementara karena menjalani tugas belajar lebih dari 6 (enam) bulan, dapat diangkat kembali dalam jabatan pamong belajar apabila telah selesai menjalani tugas belajar.

Surat Keputusan pengangkatan kembali dalam jabatan pamong belajar, dibuat menurut contoh formulir pada format K.

Contoh:

Eko Wibowo NIP 19640408 1991 1 010, usia 45 tahun adalah pamong belajar BPKB Provinsi Bengkulu. Pada bulan Oktober 2008 yang bersangkutan menduduki jabatan Pamong Belajar Muda, pangkat Penata, golongan ruang III/c dengan angka kredit 210 yang terdiri dari unsur utama 190 dan unsur penunjang 20. Terhitung mulai tanggal 1 April 2009 yang bersangkutan diangkat menjadi Kepala Seksi Pendidikan Masyarakat pada Dinas Pendidikan Pemuda dan Olahraga Provinsi Bengkulu. Pada bulan Juni 2013 yang bersangkutan menjadi pamong belajar kembali pada BPKB Provinsi Bengkulu. Sebelumnya pada bulan Oktober 2012 yang bersangkutan naik pangkat menjadi Penata Tingkat I, golongan ruang III/d secara reguler dan yang bersangkutan juga melakukan kegiatan yang terkait dengan pengembangan profesi dan telah dinilai angka kredit sebanyak 5. Selanjutnya, Eko Wibowo dapat diangkat kembali ke dalam jabatan pamong belajar karena usianya belum melampaui 54 tahun, dengan ketentuan sebagai berikut:

1. Pangkatnya ditetapkan sebagai Penata Tingkat I, golongan ruang III/d
2. Jabatannya ditetapkan berdasarkan angka kredit yang diperoleh pada saat diangkat kembali ke dalam jabatan fungsional pamong belajar yaitu $210 + 5 = 215$ dengan demikian jabatannya tetap pada jabatan Pamong Belajar Muda.

Kelengkapan usul pengangkatan kembali

- a. Penetapan Angka Kredit (PAK) terakhir sebagai pamong belajar.
- b. Fotokopi ijazah terakhir yang telah dilegalisir oleh pejabat yang berwenang.
- c. Fotokopi Daftar Penilaian Pelaksanaan Pekerjaan (DP3) dalam 1 (satu) tahun terakhir yang telah dilegalisir oleh pejabat yang berwenang.
- d. Keputusan penugasan yang bersangkutan dari pejabat yang berwenang.
- e. Fotokopi surat keputusan kenaikan pangkat terakhir yang telah dilegalisir oleh pejabat yang berwenang.
- f. Surat keputusan pemberhentian sementara sebagai pamong belajar.
- g. Jenjang jabatan pamong belajar ditetapkan setelah ada penetapan angka kredit dari pejabat yang berwenang.

E. Pemberhentian dari Jabatan

Pamong belajar diberhentikan dari jabatannya apabila

1. dijatuhi hukuman disiplin tingkat berat dan telah mempunyai kekuatan hukum tetap, kecuali jenis hukuman disiplin tingkat berat berupa penurunan pangkat; atau
2. Dalam jangka waktu 1 (satu) tahun sejak dibebaskan sementara dari jabatannya sebagaimana dimaksud dalam huruf C angka 1 (satu) sampai dengan 4 (empat) di atas.

Contoh:

Ikhsan NIP 19750408 2001 1 010, usia 30 tahun adalah Pamong Belajar BPKB Provinsi NAD. Pada bulan Oktober 2005 yang bersangkutan menduduki jabatan Pamong Belajar pertama, pangkat Penata Muda, golongan ruang III/a dengan angka kredit 100 yang terdiri dari unsur utama 100 dan unsur penunjang 0. Setelah menduduki jabatan fungsional pamong belajar pertama selama 5 tahun pada tahun 2010 yang bersangkutan tidak dapat mengumpulkan angka kredit untuk kenaikan pangkat setingkat lebih tinggi, menjadi Penata Muda Tingkat I, golongan ruang III/b. Selanjutnya yang bersangkutan dibebaskan dari jabatan fungsional pamong belajar karena tidak dapat mengumpulkan angka kredit yang dipersyaratkan sebanyak 50, maka pada tahun ke enam pada tahun 2011, yang bersangkutan diberhentikan dari jabatan fungsional Pamong Belajar Pertama.

VII. KETENTUAN PERALIHAN

- A. Pamong Belajar yang belum memenuhi kualifikasi pendidikan S1/DIV berlaku ketentuan sebagai berikut:
1. Pamong Belajar yang belum memiliki ijazah S1/DIV dengan pangkat Pengatur Muda Tingkat I, golongan ruang II/b sampai pangkat Penata Tingkat I, golongan ruang III/d melaksanakan tugas dan penilaian prestasi kerjanya sebagaimana tersebut pada Lampiran V Peraturan Menteri Negara Pendayagunaan Aparatur Negara dan Reformasi Birokrasi Nomor 15 Tahun 2010.
 2. Jumlah angka kredit kumulatif minimal yang harus dipenuhi untuk kenaikan pangkat Pamong Belajar, bagi:
 - a. Pamong Belajar yang berijazah Diploma Dua (DII) adalah sebagaimana tersebut pada Lampiran VI Peraturan Menteri Negara Pendayagunaan Aparatur Negara dan Reformasi Birokrasi Nomor 15 Tahun 2010; dan
 - b. Pamong Belajar yang berijazah Diploma Tiga (DIII) adalah sebagaimana tersebut pada Lampiran VII Peraturan Menteri Negara Pendayagunaan Aparatur Negara dan Reformasi Birokrasi Nomor 15 Tahun 2010.
 3. Pamong Belajar yang belum memperoleh ijazah S1/D-IV, kenaikan pangkat paling tinggi Penata Tingkat I, golongan ruang III/d.
 4. Pamong Belajar yang belum memiliki ijazah S1/D-IV, jabatan/pangkatnya ditetapkan sesuai dengan jabatan/pangkat terakhir yang dimiliki, dengan ketentuan paling lama 10 (sepuluh) tahun sejak Peraturan ini diberlakukan yang bersangkutan harus memiliki ijazah S1/D-IV.
 5. Pamong Belajar apabila memperoleh ijazah S1/D-IV disesuaikan dalam jenjang jabatan Pamong Belajar.
- B. Pelaksanaan Tugas dan Perolehan Angka Kredit Pamong Belajar
1. Pamong Belajar melaksanakan tugas pokok, pengembangan profesi dan penunjang diberikan angka kredit sebagaimana tersebut pada Lampiran V Peraturan Menteri Negara Pendayagunaan Aparatur Negara dan Reformasi Birokrasi Nomor 15 Tahun 2010.

2. Jumlah angka kredit kumulatif minimal yang harus dipenuhi untuk kenaikan pangkat/jabatan pamong belajar adalah:
 - a. paling rendah 80% (delapan puluh persen) angka kredit berasal dari diklat, kegiatan belajar mengajar, pengkajian program PAUDNI, pengembangan model PAUDNI dan pengembangan profesi, tidak termasuk angka kredit dari pendidikan sekolah; dan
 - b. paling tinggi 20% (dua puluh persen) angka kredit berasal dari unsur penunjang.
 - c. Pamong Belajar setiap tahun sejak menduduki pangkat Penata Tingkat I, golongan ruang III/d, wajib mengumpulkan angka kredit paling kurang 10 (sepuluh) dari kegiatan tugas pokok
 - d. Pamong Belajar apabila memperoleh ijazah S1/D-IV, diberikan angka kredit sebesar 65% (enam puluh lima persen) angka kredit kumulatif yang berasal dari diklat, tugas pokok, dan kegiatan pengembangan profesi Pamong Belajar ditambah angka kredit ijazah S1/D-IV dengan tidak memperhitungkan angka kredit dari kegiatan penunjang, dan angka kredit yang telah ditetapkan sebelumnya tidak dikurangi/diubah.
 - e. DUPAK Pamong Belajar dibuat menurut contoh formulir pada format A.
 - f. Setiap usul penetapan angka kredit Pamong Belajar harus dilampirkan dengan surat pernyataan.
 - g. Surat pernyataan sebagaimana dimaksud harus disertai dengan bukti fisik.
- C. Pejabat yang berwenang menetapkan angka kredit bagi Pamong Belajar adalah:
 1. Direktur atau pejabat eselon II yang membidangi Pamong Belajar bagi Pamong Belajar di lingkungan UPT;
 2. Kepala Dinas yang membidangi pendidikan di Provinsi bagi Pamong Belajar di lingkungan UPTD Provinsi yang bersangkutan;
 3. Kepala Dinas yang membidangi pendidikan di Kabupaten/Kota bagi Pamong Belajar di lingkungan UPTD Kabupaten/Kota yang bersangkutan.
- D. Usul penetapan angka kredit Pamong Belajar diajukan oleh:
 1. Kepala UPT kepada Direktur atau pejabat eselon II yang membidangi Pamong Belajar bagi Pamong Belajar di lingkungan UPT;
 2. Kepala UPTD Provinsi kepada Kepala Dinas yang membidangi pendidikan di Provinsi bagi Pamong Belajar di lingkungan UPTD Provinsi yang bersangkutan;
 3. Kepala UPTD Kabupaten/Kota kepada Kepala Dinas yang membidangi pendidikan di Kabupaten/Kota bagi Pamong Belajar di lingkungan UPTD Kabupaten/Kota yang bersangkutan.

IX. PENUTUP

Petunjuk teknis jabatan fungsional pamong belajar dan angka kreditnya ini merupakan jabaran dari Peraturan Menteri Negara Pendayagunaan Aparatur Negara dan Reformasi Birokrasi Nomor 15 Tahun 2010 dan Peraturan Bersama Menteri Pendidikan Nasional dan Kepala Badan Kepegawaian Negara Nomor

023/III/PB Tahun 2011 dan Nomor 8 Tahun 2011 tentang Petunjuk Pelaksanaan Jabatan Fungsional Pamong Belajar dan Angka Kreditnya.

Petunjuk teknis sebagai acuan dalam melaksanakan pembinaan karier terhadap jabatan fungsional pamong belajar. Oleh karena itu, pemangku jabatan fungsional pamong belajar, pejabat pembina kepegawaian dan semua pihak terkait perlu memperhatikan dan menerapkan semua ketentuan yang tertuang dalam petunjuk teknis ini.

Hal-hal yang belum diatur dalam petunjuk teknis ini, akan diatur tersendiri dalam pedoman yang diterbitkan oleh Kementerian Pendidikan dan Kebudayaan.

FORMAT A

KEPUTUSAN
MENTERI/GUBERNUR/BUPATI/WALIKOTA*)
NOMOR :

TENTANG

PENGANGKATAN DALAM JABATAN PAMONG BELAJAR

MENTERI/GUBERNUR/BUPATI/WALIKOTA, *)

- Menimbang** : a. bahwa sebagaimana Pasal 26 Peraturan Menteri Negara Pendayagunaan Aparatur Negara dan Reformasi Birokrasi Nomor 15 tahun 2010 tentang Jabatan Fungsional Pamong Belajar dan Angka Kreditnya, dipandang perlu untuk mengangkat Saudaradalam jabatan Pamong Belajar
- Mengingat** : b.;
1. Undang-undang Nomor 8 Tahun 1974 sebagaimana telah diubah dengan Undang-undang Nomor 43 Tahun 1999;
2. Undang-undang Nomor 32 Tahun 2004 sebagaimana telah diubah dengan Undang-Undang Nomor 12 Tahun 2008;
3. Peraturan Pemerintah Nomor 7 Tahun 1977 sebagaimana telah diubah dengan Peraturan Pemerintah Nomor 11 Tahun 2011;
4. Peraturan Pemerintah Nomor 16 Tahun 1994 sebagaimana telah diubah dengan Peraturan Pemerintah Nomor 40 Tahun 2010 ;
5. Peraturan Pemerintah Nomor 9 Tahun 2003 sebagaimana telah diubah dengan Peraturan Pemerintah Nomor 63 Tahun 2009;
6. Peraturan Menteri Negara Pendayagunaan Aparatur Negara dan Reformasi Birokrasi Nomor 15 Tahun 2010;
7. Peraturan Bersama Menteri Pendidikan Nasional dan Kepala Badan Kepegawaian Negara Nomor..... dan Nomor

MEMUTUSKAN :

- Menetapkan** :
PERTAMA : Terhitung mulai tanggal Mengangkat Pegawai Negeri Sipil :
- a. Nama :
- b. NIP :
- c. Pangkat/golru/TMT :
- d. Unit kerja :
- Dalam jabatan.....dengan angka kredit sebesar
- KEDUA** : **).....
- KETIGA** : **).....
- KEEMPAT** : Apabila kemudian hari ternyata terdapat kekeliruan dalam keputusan ini akan diadakan perbaikan dan perhitungan kembali sebagaimana mestinya.
- KELIMA** : Asli Keputusan ini disampaikan kepada Pegawai Negeri Sipil yang bersangkutan untuk diketahui dan diindahkan sebagaimana mestinya.

Ditetapkan di :

Pada Tanggal :

NIP.

Tembusan :

1. Menteri Pendayagunaan Aparatur Negara Reformasi dan Birokrasi;
2. Kepala BKN/Kantor Regional BKN yang bersangkutan;*)
3. Kepala BKD Propinsi/BKD Kabupaten atau Kota atau Biro/Bagian Kepegawaian instansi yang bersangkutan;*)
4. Pejabat yang berwenang menetapkan angka kredit;
5. Kepala Kantor Pelayanan Perbendaharaan Negara/Kepala Biro atau Bagian Keuangan Daerah yang bersangkutan.*)
6. Pejabat instansi lain yang berkepentingan.

*) Coret yang tidak perlu.

**) Diisi apabila ada penambahan diktum yang dianggap perlu

FORMAT B

KEPUTUSAN
MENTERI/GUBERNUR/BUPATI/WALIKOTA*)
NOMOR :

TENTANG
PENGGINGKATAN MELALUI PERPINDAHAN
DARI JABATAN LAIN KE DALAM JABATAN PAMONG BELAJAR

MENTERI/GUBERNUR/BUPATI/WALIKOTA, *)

- Menimbang** : a. bahwa sebagaimana Pasal 21 Peraturan Menteri Negara Pendayagunaan Aparatur Negara dan Reformasi Birokrasi Nomor 15 tahun 2010 tentang Jabatan Fungsional Pamong Belajar dan Angka Kreditnya, dipandang perlu untuk mengangkat Saudaradalam jabatan Pamong Belajar;
- b.;
- Mengingat** : 1. Undang-undang Nomor 8 Tahun 1974 sebagaimana telah diubah dengan Undang-undang Nomor 43 Tahun 1999;
2. Undang-undang Nomor 32 Tahun 2004 sebagaimana telah diubah dengan Undang-Undang Nomor 12 Tahun 2008;
3. Peraturan Pemerintah Nomor 7 Tahun 1977 sebagaimana telah diubah dengan Peraturan Pemerintah Nomor 11 Tahun 2011;
4. Peraturan Pemerintah Nomor 16 Tahun 1994 sebagaimana telah diubah dengan Peraturan Pemerintah Nomor 40 Tahun 2010 ;
5. Peraturan Pemerintah Nomor 9 Tahun 2003 sebagaimana telah diubah dengan Peraturan Pemerintah Nomor 63 Tahun 2009;
6. Peraturan Menteri Negara Pendayagunaan Aparatur Negara dan Reformasi Birokrasi Nomor 15 Tahun 2010;
7. Peraturan Bersama Menteri Pendidikan Nasional dan Kepala Badan Kepegawaian Negara Nomor..... dan Nomor;

MEMUTUSKAN :

- Menetapkan** :
- PERTAMA** : Terhitung mulai tanggal Mengangkat Pegawai Negeri Sipil :
- a. Nama :
- b. NIP :
- c. Pangkat/golru/TMT :
- d. Unit kerja :
- Dalam jabatan.....dengan angka kredit sebesar
- KEDUA** : **)..
- KETIGA** : **)..
- KEEMPAT** : Apabila kemudian hari ternyata terdapat kekeliruan dalam keputusan ini akan diadakan perbaikan dan perhitungan kembali sebagaimana mestinya.
- KELIMA** : Asli Keputusan ini disampaikan kepada Pegawai Negeri Sipil yang bersangkutan untuk diketahui dan diindahkan sebagaimana mestinya.

Ditetapkan di :

Pada Tanggal :

NIP.

Tembusan :

1. Menteri Pendayagunaan Aparatur Negara Reformasi dan Birokrasi;
2. Kepala BKN/Kantor Regional BKN yang bersangkutan;*)
3. Kepala BKD Propinsi/BKD Kabupaten atau Kota atau Biro/Bagian Kepegawaian instansi yang bersangkutan;*)
4. Pejabat yang berwenang menetapkan angka kredit;
5. Kepala Kantor Pelayanan Perbendaharaan Negara/Kepala Biro atau Bagian Keuangan Daerah yang bersangkutan.*)
6. Pejabat instansi lain yang berkepentingan.

*) Coret yang tidak perlu.

**) Diisi apabila ada penambahan diktum yang dianggap perlu

FORMAT C

SURAT PERNYATAAN TELAH MENGIKUTI PENDIDIKAN DAN PELATIHAN PAMONG BELAJAR

Yang bertanda tangan dibawah ini :

Nama :
NIP :
Pangkat/golongan ruang/TMT :
Jabatan :
Unit Kerja :

Menyatakan bahwa :

Nama :
NIP :
Pangkat/golongan ruang/TMT :
Jabatan :
Unit Kerja :

Telah mengikuti pendidikan dan pelatihan Pamong Belajar sebagai berikut :

No	Uraian Kegiatan	Tanggal	Satuan Hasil	Jumlah Volume Kegiatan	Angka Kredit	Jumlah Angka Kredit	Keterangan/ bukti fisik
1	2	3	4	5	6	7	8
1.							
2.							
3.							
dst							

Demikian pernyataan ini dibuat untuk dapat dipergunakan sebagaimana mestinya.

.....

Atasan Langsung

NIP

FORMAT D

SURAT PERNYATAAN MELAKUKAN KEGIATAN BELAJAR MENGAJAR

Yang bertanda tangan dibawah ini :

Nama :
NIP :
Pangkat/golongan ruang/TMT :
Jabatan :
Unit Kerja :

Menyatakan bahwa :

Nama :
NIP :
Pangkat/golongan ruang/TMT :
Jabatan :
Unit Kerja :

Telah melakukan kegiatan belajar mengajar sebagai berikut :

No	Uraian Kegiatan	Tanggal	Satuan Hasil	Jumlah Volume Kegiatan	Angka Kredit	Jumlah Angka Kredit	Keterangan/ bukti fisik
1	2	3	4	5	6	7	8
1.							
2.							
3.							
dst							

Demikian pernyataan ini dibuat untuk dapat dipergunakan sebagaimana mestinya.

.....

Atasan Langsung

NIP

FORMAT E

SURAT PERNYATAAN MELAKUKAN KEGIATAN PENGAJIAN PROGRAM PAUD NI

Yang bertanda tangan dibawah ini :

Nama :
NIP :
Pangkat/golongan ruang/TMT :
Jabatan :
Unit Kerja :

Menyatakan bahwa :

Nama :
NIP :
Pangkat/golongan ruang/TMT :
Jabatan :
Unit Kerja :

Telah melakukan kegiatan pengkajian program PAUDNI sebagai berikut :

No	Uraian Kegiatan	Tanggal	Satuan Hasil	Jumlah Volume Kegiatan	Angka Kredit	Jumlah Angka Kredit	Keterangan/ bukti fisik
1	2	3	4	5	6	7	8
1.							
2.							
3.							
dst							

Demikian pernyataan ini dibuat untuk dapat dipergunakan sebagaimana mestinya.

.....

Atasan Langsung

NIP

FORMAT F

SURAT PERNYATAAN MELAKUKAN KEGIATAN PENGEMBANGAN MODEL PAUD NI

Yang bertanda tangan dibawah ini :

Nama :
NIP :
Pangkat/golongan ruang/TMT :
Jabatan :
Unit Kerja :

Menyatakan bahwa :

Nama :
NIP :
Pangkat/golongan ruang/TMT :
Jabatan :
Unit Kerja :

Telah melakukan kegiatan pengembangan model PAUDNI sebagai berikut :

No	Uraian Kegiatan	Tanggal	Satuan Hasil	Jumlah Volume Kegiatan	Angka Kredit	Jumlah Angka Kredit	Keterangan/ bukti fisik
1	2	3	4	5	6	7	8
1.							
2.							
3.							
dst							

Demikian pernyataan ini dibuat untuk dapat dipergunakan sebagaimana mestinya.

.....

Atasan Langsung

NIP

FORMAT G

SURAT PERNYATAAN MELAKUKAN KEGIATAN PENGEMBANGAN PROFESI

Yang bertanda tangan dibawah ini :

Nama :
NIP :
Pangkat/golongan ruang/TMT :
Jabatan :
Unit Kerja :

Menyatakan bahwa :

Nama :
NIP :
Pangkat/golongan ruang/TMT :
Jabatan :
Unit Kerja :

Telah melakukan kegiatan pengembangan profesi sebagai berikut :

No	Uraian Kegiatan	Tanggal	Satuan Hasil	Jumlah Volume Kegiatan	Angka Kredit	Jumlah Angka Kredit	Keterangan/ bukti fisik
1	2	3	4	5	6	7	8
1.							
2.							
3.							
dst							

Demikian pernyataan ini dibuat untuk dapat dipergunakan sebagaimana mestinya.

.....

Atasan Langsung

NIP

FORMAT H

SURAT PERNYATAAN MELAKUKAN KEGIATAN PENUNJANG TUGAS

Yang bertanda tangan dibawah ini :

Nama :
NIP :
Pangkat/golongan
ruang/TMT :
Jabatan :
Unit Kerja :

Menyatakan bahwa :

Nama :
NIP :
Pangkat/golongan
ruang/TMT :
Jabatan :
Unit Kerja :

Telah melakukan kegiatan penunjang tugas sebagai berikut :

No	Uraian Kegiatan	Tanggal	Satuan Hasil	Jumlah Volume Kegiatan	Angka Kredit	Jumlah Angka Kredit	Keterangan/ bukti fisik
1	2	3	4	5	6	7	8
1.							
2.							
3.							
dst							

Demikian pernyataan ini dibuat untuk dapat dipergunakan sebagaimana mestinya.

.....

Atasan Langsung

NIP

FORMAT I

PENETAPAN ANGKA KREDIT

NOMOR : / /
 Instansi : Masa Penilaian :
s/d.....

I		KETERANGAN PERORANGAN			
1	N a m a				
2	N I P				
3	Nomor Seri KARPEG				
4	Pangkat / Golongan Ruang / TMT				
5	Tempat dan Tanggal Lahir				
6	Jenis Kelamin				
7	Pendidikan Tertinggi				
8	Jabatan Fungsional / TMT				
9	Masa kerja golongan	Lama			
		Baru			
10	Unit kerja				
II		PENETAPAN ANGKA KREDIT			
		LAMA	BARU	JUMLAH	
1	UNSUR UTAMA				
	A	Pendidikan			
		1) Mengikuti pendidikan formal dan memperoleh gelar/ijazah			
		2) Mengikuti Pendidikan dan Pelatihan Kedinasan, kursus, dengan memperoleh Sertifikat atau Surat Tanda Tamat Pendidikan dan Pelatihan (STTPP)			
		3) Diklat prajabatan golongan III			
	B	Kegiatan Belajar Mengajar			
	C	Pengkajian Program PAUDNI			
	D	Pengembangan Model PAUDNI			
	E	Pengembangan Profesi			
	Jumlah Unsur Utama				
	2	UNSUR PENUNJANG			
		Penunjang tugas Pamong Belajar			
Jumlah Unsur Penunjang					
Jumlah Unsur Utama dan Unsur Penunjang					
III		DAPAT DIPERTIMBANGKAN UNTUK DINAIKAN DALAM			
		JABATAN...../ PANGKAT...../ TMT.....			

ASLI disampaikan dengan hormat kepada:

Kepala BKN Up. Deputi Bidang Informasi Kepegawaian

Ditetapkan di :
 Pada tanggal :

TEMBUSAN disampaikan kepada:

1. Pamong Belajar yang bersangkutan;
2. Pimpinan Unit Kerja yang bersangkutan;
3. Sekretaris Tim Penilai yang bersangkutan;
4. Pejabat yang berwenang menetapkan angka kredit.

.....
 NIP

FORMAT J

SURAT PERINGATAN

NOMOR :

DARI :
KEPADA YTH. :
ALAMAT :
TANGGAL :

1. Dengan ini memberitahukan dengan hormat, bahwa :

Nama :
NIP :
Pangkat/Gol. ruang :
Jabatan :
Unit kerja :

Sampai dengan tanggal Surat Peringatan ini sudah tahun menduduki jabatan.....tetapi belum memenuhi ketentuan angka kredit yang ditentukan sejumlah

- 2. Sesuai dengan ketentuan Peraturan Menteri Negara Pendayagunaan Aparatur Negara dan Reformasi Birokrasi Nomor 15 Tahun 2010 jo Peraturan Bersama Menteri Pendidikan Nasional dan Kepala Badan Kepegawaian Negara Nomor dan Nomortanggal diminta agar Saudara dapat memenuhi ketentuan angka kredit yang dipersyaratkan.
- 3. Apabila tidak dapat memenuhi ketentuan tersebut di atas, maka Saudara akan dibebaskan sementara dari Pamong Belajar.
- 4. Demikian untuk dimaklumi dan harap perhatian Saudara sebagaimana mestinya.

Ditetapkan di :.....

Pada tanggal :.....

NIP.

Tembusan :

- 1. Menteri Pendidikan Nasional;
 - 2. Kepala BKN/Kepala Kantor Regional BKN yang bersangkutan; *)
 - 3. Pimpinan unit kerja Pamong Belajar yang bersangkutan;
 - 4. Kepala Biro Kepegawaian Instansi/BKD yang bersangkutan;
 - 5. Pejabat lain yang dipandang perlu.
- *) Coret yang tidak perlu

FORMAT K

**KEPUTUSAN
MENTERI / GUBERNUR / BUPATI I/ WALIKOTA*)
NOMOR :**

**TENTANG
PEMBEBASAN SEMENTARA DARI JABATAN PAMONG BELAJAR
MENTERI / GUBERNUR / BUPATI / WALIKOTA, *)**

- Menimbang**
- a. bahwa Saudara NIP pangkat/golongan ruang, terhitung mulai tanggal dibebaskan sementara dari jabatan Pamong Belajar karena **);
 - b. bahwa untuk tertib administrasi dan menjamin kualitas profesionalisme Pegawai Negeri Sipil dalam jabatan Pamong Belajar, dipandang perlu untuk membebaskan sementara Pegawai Negeri Sipil yang bersangkutan dari jabatan Pamong Belajar;
- Mengingat** :
1. Undang-undang Nomor 8 Tahun 1974 sebagaimana telah diubah dengan Undang-undang Nomor 43 Tahun 1999;
 2. Undang-undang Nomor 32 Tahun 2004 sebagaimana telah diubah dengan Undang-Undang Nomor 12 Tahun 2008;
 3. Peraturan Pemerintah Nomor 7 Tahun 1977 sebagaimana telah diubah dengan Peraturan Pemerintah Nomor 11 Tahun 2011;
 4. Peraturan Pemerintah Nomor 16 Tahun 1994 sebagaimana telah diubah dengan Peraturan Pemerintah Nomor 40 Tahun 2010 ;
 5. Peraturan Pemerintah Nomor 9 Tahun 2003 sebagaimana telah diubah dengan Peraturan Pemerintah Nomor 63 Tahun 2009;
 6. Peraturan Menteri Negara Pendayagunaan Aparatur Negara dan Reformasi Birokrasi Nomor 15 Tahun 2010;
 7. Peraturan Bersama Menteri Pendidikan Nasional dan Kepala Badan Kepegawaian Negara Nomor dan Nomor

MEMUTUSKAN :

- Menetapkan** :
- PERTAMA** :
- Terhitung mulai tanggal membebaskan sementara Pegawai Negeri Sipil :
- a. Nama :
 - b. NIP :
 - c. Pangkat/golongan ruang/TMT :
 - d. Unit kerja :
- Dari jabatan dengan angka kredit sebesar (.....).
- KEDUA** : Saudara dapat diangkat kembali dalam jabatan apabila telah
- KETIGA** : ***).....
- KEEMPAT** : Apabila kemudian hari ternyata terdapat kekeliruan dalam keputusan ini akan diadakan perbaikan dan perhitungan kembali sebagaimana mestinya.
- KELIMA** : Asli Keputusan ini disampaikan kepada Pegawai Negeri Sipil yang bersangkutan untuk diketahui dan diindahkan sebagaimana mestinya.

Ditetapkan di :
Pada Tanggal :

NIP.

Tembusan :

1. Menteri Pendidikan Nasional;
 2. Kepala BKN/Kantor Regional BKN yang bersangkutan;*)
 3. Kepala Biro Kepegawaian instansi/Badan Kepegawaian Daerah yang bersangkutan;*)
 4. Pejabat yang berwenang menetapkan Angka Kredit;
 5. Kepala Kantor Pelayanan Perbendaharaan Negara/Kepala Biro/Bagian Keuangan Daerah yang bersangkutan;*)
 6. Pejabat instansi lain yang berkepentingan;
- *) Coret yang tidak perlu.
**) Alasan pembebasan sementara
***) Diisi apabila ada penambahan diktum yang dianggap perlu

FORMAT L

**KEPUTUSAN
MENTERI/GUBERNUR/BUPATI/WALIKOTA*)
NOMOR :.....**

TENTANG

PENGANGKATAN KEMBALI DALAM JABATAN PAMONG BELAJAR

MENTERI/GUBERNUR/BUPATI/WALIKOTA,*)

- Menimbang** : a bahwa sebagaimana Pasal 25 Peraturan Menteri Negara Pendayagunaan Aparatur Negara dan Reformasi Birokrasi Nomor 15 Tahun 2010 tentang Jabatan Fungsional Pamong Belajar dan Angka Kreditnya, dipandang perlu untuk mengangkat kembali Saudara dalam jabatan Pamong Belajar
- b
- Mengingat** : 1 Undang-undang Nomor 8 Tahun 1974 sebagaimana telah diubah dengan Undang-undang Nomor 43 Tahun 1999;
- 2 Undang-undang Nomor 32 Tahun 2004 sebagaimana telah diubah dengan Undang-Undang Nomor 12 Tahun 2008;
- 3 Peraturan Pemerintah Nomor 7 Tahun 1977 sebagaimana telah diubah dengan Peraturan Pemerintah Nomor 11 Tahun 2011;
- 4 Peraturan Pemerintah Nomor 16 Tahun 1994 sebagaimana telah diubah dengan Peraturan Pemerintah Nomor 40 Tahun 2010;
- 5 Peraturan Pemerintah Nomor 9 Tahun 2003;
- 6 Peraturan Menteri Negara Pendayagunaan Aparatur Negara Nomor dan Reformasi Birokrasi Nomor 15 Tahun 2010;
- 7 Peraturan Bersama Menteri Pendidikan Nasional dan Kepala Badan Kepegawaian Negara Nomor dan Nomor

MEMUTUSKAN :

- Menetapkan** :
PERTAMA : Terhitung mulai tanggal ,
Mengangkat kembali Pegawai Negeri Sipil :
- a. Nama :
- b. NIP :
- c. Pangkat/golongan ruang/TMT :
- d. Unit kerja :
- Dalam jabatan dengan angka kredit sebesar
(.....).
- KEDUA** : **),.....
- KETIGA** : **),.....
- KEEMPAT** : Apabila kemudian hari ternyata terdapat kekeliruan dalam keputusan ini akan diadakan perbaikan dan perhitungan kembali sebagaimana mestinya.
- KELIMA** : Asli Keputusan ini disampaikan kepada Pegawai Negeri Sipil yang bersangkutan untuk diketahui dan diindahkan sebagaimana mestinya.

Ditetapkan di :.....
Pada Tanggal :.....

NIP.

Tembusan :

1. Menteri Pendidikan Nasional;
 2. Kepala BKN/Kantor Regional BKN yang bersangkutan;*)
 3. Kepala BKD Propinsi/BKD Kabupaten atau Kota atau Biro/Bagian Kepegawaian instansi yang bersangkutan;*)
 4. Pejabat yang berwenang menetapkan angka kredit;
 5. Kepala Kantor Pelayanan Perbendaharaan Negara/Kepala Biro atau Bagian Keuangan Daerah yang bersangkutan.*)
 6. Pejabat instansi lain yang berkepentingan.
- *) Coret yang tidak perlu.
**) Diisi apabila ada penambahan diktum yang dianggap perlu.

FORMAT M

**KEPUTUSAN
MENTERI/GUBERNUR/BUPATI/WALIKOTA*)
NOMOR :.....**

TENTANG

**PEMBERHENTIAN DARI JABATAN PAMONG BELAJAR
KARENA DIJATUHI HUKUMAN
DISIPLIN TINGKAT BERAT DAN TELAH MEMPUNYAI KEKUATAN HUKUM TETAP /
TIDAK DAPAT MENGUMPULKAN ANGKA KREDIT YANG DITENTUKAN *)**

MENTERI/GUBERNUR/BUPATI/WALIKOTA*)

- Menimbang** : 1. bahwa Saudara.....NIP.....jabatan.....pangkat/golongan ruang.....terhitung mulai tanggal.....telah dijatuhi hukuman disiplin tingkat berat berdasarkan keputusan pejabat yang berwenang Nomor.....tanggal...../dinyatakan tidak dapat mengumpulkan angka kredit dalam jangka waktu 1 (satu) sejak dibebaskan sementara*);
2. bahwa untuk tertib administrasi dan menjamin kualitas profesionalisme Pegawai Negeri Sipil dalam jabatan Pamong Belajar, dipandang perlu memberhentikan Pegawai Negeri Sipil yang bersangkutan dari jabatan Pamong Belajar.
- Mengingat** : 1. Undang-undang Nomor 8 Tahun 1974 sebagaimana telah diubah dengan Undang-undang Nomor 43 Tahun 1999;
2. Undang-undang Nomor 32 Tahun 2004 sebagaimana telah diubah dengan Undang-Undang Nomor 12 Tahun 2008;
3. Peraturan Pemerintah Nomor 7 Tahun 1977 sebagaimana telah diubah dengan Peraturan Pemerintah Nomor 11 Tahun 2011;
4. Peraturan Pemerintah Nomor 30 Tahun 1980 sebagaimana telah diubah dengan Peraturan Pemerintah Nomor 53 Tahun 2010;
5. Peraturan Pemerintah Nomor 16 Tahun 1994 sebagaimana telah diubah dengan Peraturan Pemerintah Nomor 40 Tahun 2010;
6. Peraturan Pemerintah Nomor 9 Tahun 2003;
7. Peraturan Menteri Negara Pendayagunaan Aparatur Negara dan Reformasi Birokrasi Nomor 15 Tahun 2010;
8. Peraturan Bersama Menteri Pendidikan Nasional dan Kepala Badan Kepegawaian Negara Nomor..... dan Nomor

MEMUTUSKAN :

- Menetapkan** :
- PERTAMA** : Terhitung mulai tanggal memberhentikan dengan hormat dari jabatan Pamong Belajar:
- a. Nama :
- b. NIP :
- c. Pangkat/golongan ruang/TMT :
- d. Unit kerja :
- KEDUA** : **).....
- KETIGA** : Apabila kemudian hari ternyata terdapat kekeliruan dalam keputusan ini akan diadakan perbaikan dan perhitungan kembali sebagaimana mestinya.
- KEEMPAT** : Asli Keputusan ini disampaikan kepada Pegawai Negeri Sipil yang bersangkutan untuk diketahui dan diindahkan sebagaimana mestinya.

Ditetapkan di :
Pada Tanggal :

NIP.

Tembusan :

1. Menteri Pendidikan Nasional;
2. Kepala BKN/Kantor Regional BKN yang bersangkutan;*)
3. Pimpinan Instansi yang bersangkutan;*)
4. Kepala BKD Propinsi/BKD Kabupaten atau Kota atau Biro/Bagian Kepegawaian instansi yang bersangkutan;*)
5. Pejabat yang berwenang menetapkan Angka Kredit;
6. Kepala Kantor Pelayanan Perbendaharaan Negara/Kepala Biro/Bagian Keuangan Daerah yang bersangkutan;*)

*) Coret yang tidak perlu.

**) Diisi apabila ada penambahan diktum yang dianggap perlu

FORMAT N-I

**DAFTAR USUL PENETAPAN ANGKA KREDIT
PAMONG BELAJAR PERTAMA
NOMOR :**

Masa penilaian Bulans/d
.....

Instansi :

NO	KETERANGAN PERORANGAN	
1	N a m a	
2	N I P	
3	Nomor Seri Kartu Pegawai	
4	Tempat dan Tanggal Lahir	
5	Jenis Kelamin	
6	Pendidikan yang diperhitungkan Angka Kreditnya	
7	Pangkat/Golongan Ruang/TMT	
8	Jabatan	
9	Masa Kerja Golongan	Lama Baru
10	Unit Kerja	

UNSUR YANG DINILAI							
NO	UNSUR, SUB UNSUR, DAN BUTIR KEGIATAN	ANGKA KREDIT MENURUT					
		INSTANSI PENGUSUL			TIM PENILAI		
		LAMA	BARU	JUMLAH	LAMA	BARU	JUMLAH
1	2	3	4	5	6	7	8
I	UNSUR UTAMA						
	1 PENDIDIKAN						
	A. Pendidikan sekolah						
	1, Doktor (S3)						
	2, Pascasarjana (S2)						
	3, Sarjana (S1)/Diploma IV						
	B. Mengikuti Pendidikan dan Pelatihan Kedinasan, kursus dengan memperoleh Sertifikat atau Surat Tanda Tamat Pendidikan dan Pelatihan (STTPP):						
	1, Lamanya 961 jam atau lebih						
	2, Lamanya antara 641 s.d 960 jam						
	3, Lamanya antara 481 s.d 640 jam						
	4, Lamanya antara 161 s.d 480 jam						
	5, Lamanya antara 81 s.d 160 jam						
	6, Lamanya antara 30 s.d 80 jam						
	C. Pendidikan dan pelatihan prajabatan						
	Prajabatan golongan III						
	2 KEGIATAN BELAJAR MENGAJAR						
	A. Perencanaan pembelajaran/ pelatihan/ pembimbingan						
	1, Mengidentifikasi penyelenggaraan program PAUDNI, sebagai anggota						
	2, Melaksanakan pemantapan persiapan kegiatan pembelajaran/pelatihan/ pembimbingan, sebagai anggota						

		3,	Menyusun rencana pembelajaran /pelatihan/ pembimbingan yang akan digunakan pada satuan PAUDNI.						
		a.	Menyusun desain penyelenggaraan kegiatan belajar mengajar, sebagai anggota						
		b.	Menyusun silabus :						
			1) Pembelajaran						
			2) Pelatihan						
		c.	Menyusun rencana pelaksanaan pembelajaran (RPP):						
			1) Pembelajaran						
			2) Pelatihan						
		B.	Pelaksanaan pembelajaran/ pelatihan/pembimbingan						
			Melaksanakan:						
		1	Pembelajaran						
		2	Pelatihan						
		C.	Penilaian Hasil Pembelajaran/Pelatihan/ Pembimbingan						
		1.	Menyusun instrumen penilaian hasil pembelajaran/pelatihan/ pembimbingan sesuai mata pelajaran/materi yang diampunya/disampaikan, pada :						
		a.	Pembelajaran						
		b.	Pelatihan						
		2.	Menilai dan mengevaluasi hasil pembelajaran/pelatihan/ pembimbingan sesuai mata pelajaran/materi yang diampunya/ disampaikan, pada:						
		a.	Pembelajaran						
		b.	Pelatihan						
		3.	Menganalisis hasil penilaian:						
		a.	Pembelajaran						
		b.	Pelatihan						
		4.	Melaksanakan diskusi terfokus hasil penilaian pembelajaran/pelatihan/p embimbingan						
		5.	Melaksanakan perbaikan dan pengayaan pembelajaran/pelatihan/ pembimbingan berdasarkan hasil diskusi terfokus						
		3	PENGKAJIAN PROGRAM PAUDNI						
		A.	Persiapan pengkajian program						
		1.	Menyusun desain pengkajian program, sebagai anggota						

			2.	Menyusun instrumen pengkajian program, sebagai anggota					
			3.	Memvalidasi instrumen pengkajian program, sebagai anggota					
		B.	Pelaksanaan pengkajian program						
			1.	Melaksanakan orientasi petugas pengumpul data sebagai anggota					
			2.	Melakukan pengumpulan, pengolahan, analisis, serta pelaporan pengkajian program, sebagai anggota					
		4	PENGEMBANGAN MODEL PAUDNI						
		A.	Penyusunan rancangan						
			Menyusun rancangan pengembangan model program dan/atau model pembelajaran/ pelatihan/ pembimbingan PAUDNI, sebagai anggota						
		B.	Pelaksanaan pengembangan						
			Melaksanakan pengembangan model program dan/atau model pembelajaran/ pelatihan/ pembimbingan PAUDNI, sebagai anggota						
		5	PENGEMBANGAN PROFESI PAMONG BELAJAR						
		A.	Pelaksanaan kegiatan karya tulis/ ilmiah di bidang PAUDNI:						
			1.	Karya tulis/ilmiah hasil penelitian, pengujian, survei dan atau evaluasi di bidang PAUDNI yang dipublikasikan dalam bentuk :					
			a.	Buku yang diterbitkan dan diedarkan secara nasional					
			2.	Karya tulis/ilmiah hasil penelitian, pengujian, survei, evaluasi di bidang PAUDNI yang tidak dipublikasikan tetapi didokumentasikan di perpustakaan lembaga yang bersangkutan dalam bentuk :					
			a.	Buku					
			b.	Majalah ilmiah					
			3.	Karya tulis berupa tinjauan atau ulasan ilmiah hasil gagasan sendiri dalam bidang PAUDNI yang dipublikasikan dalam bentuk:					

			a.	Buku yang diterbitkan dan diedarkan secara nasional						
			b.	Majalah ilmiah yang diakui oleh Departemen yang bersangkutan						
		4.		Makalah berupa tinjauan atau ulasan ilmiah hasil gagasan sendiri dalam bidang PAUDNI yang tidak dipublikasikan, didokumentasikan di perpustakaan lembaga yang bersangkutan dalam bentuk :						
			a.	Buku						
			b.	Makalah						
		5.		Tulisan ilmiah populer di bidang PAUDNI yang disebarluaskan di media masa						
		6.		Menyampaikan prasaran berupa tinjauan, gagasan, atau ulasan ilmiah dalam pertemuan ilmiah						
		7.		Melakukan penelitian tindakan/ eksperimen/deskriptif di satuan pendidikan nonformal tidak diterbitkan disimpan di Perpustakaan lembaga yang bersangkutan						
		8.		Membuat laporan keberhasilan pembelajaran/pelatihan/pembimbingan dalam upaya peningkatan mutu di satuan pendidikan nonformal tidak diterbitkan, disimpan di Perpustakaan lembaga yang bersangkutan						
		9.		Membuat makalah berupa gagasan ilmiah dalam bidang pendidikan non formal dan pembelajaran/pelatihan/pembimbingan pada satuan pendidikan nonformal tidak diterbitkan, disimpan di perpustakaan lembaga yang bersangkutan						
		10.		Membuat karya tulis ilmiah hasil terjemahan yang dinyatakan oleh kepala Balai/Sanggar						
		11.		Membuat makalah prasaran yang disajikan pada forum Ilmiah						
			a.	Tingkat nasional						
			b.	Tingkat provinsi						

			c.	Tingkat kabupaten/ kota						
		12		Membuat tulisan ilmiah populer tentang pembelajaran/ pelatihan/ pembimbingan di bidang PAUDNI pada satuan pendidikan non formal						
			a.	dimuat di media massa tingkat nasional						
			b.	dimuat di media massa tingkat provinsi (koran daerah)						
		13		Membuat artikel ilmiah dalam bidang PAUDNI pada satuan pendidikan non formal						
			a.	dimuat di jurnal/terbitan nasional yang terakreditasi						
			b.	dimuat di jurnal/terbitan nasional yang mendapat ISSN						
			c.	dimuat di jurnal tingkat lokal/satuan pendidikan nonformal.						
		14		Penerjemahan/penyaduran buku dan bahan lain di bidang PAUDNI						
			a	Dipublikasikan dalam bentuk buku yang diterbitkan secara nasional						
			b	Dipublikasikan dalam bentuk buku yang diterbitkan bertaraf provinsi						
		B.		Pengembangan sarana pendidikan nonformal						
		1.		Buku pelajaran atau modul PAUDNI						
			a.	Bertaraf nasional						
			b.	Bertaraf provinsi						
		2.		Mengalihbahasakan buku pelajaran atau karya ilmiah yang bermanfaat bagi PAUDNI						
		3.		Membuat buku pelajaran pertingkat/buku pendidikan perjudul						
			a.	Membuat buku pelajaran yang dicetak oleh penerbit dan ber ISBN						
			b.	Membuat buku pelajaran yang dicetak oleh penerbit tetapi belum ber ISBN						
			c.	Buku dalam bidang pendidikan dicetak oleh penerbit dan						

			ber-ISBN						
			d. Buku dalam bidang pendidikan dicetak oleh penerbit tetapi belum ber-ISBN						
		4.	Membuat modul pembelajaran/ pelatihan/pembimbingan:						
			a. Digunakan di tingkat provinsi dengan pengesahan dari Dinas Pendidikan Provinsi						
			b. Digunakan di tingkat Kabupaten/kota dengan pengesahan dari Dinas Pendidikan Kabupaten/kota						
			c. Digunakan di tingkat satuan pendidikan nonformal dengan pengesahan dari pengelola/ penyelenggara						
		5.	Membuat diktat pembelajaran/ pelatihan/pembimbingan bidang PAUDNI						
		6.	Alat praktik/praktikum						
			a. Kategori kompleks						
			b. Kategori sederhana						
		7.	Alat Peraga						
			a. Kategori kompleks						
			b. Kategori sederhana						
		8.	Media Pembelajaran						
			a. Kategori kompleks						
			b. Kategori sederhana						
		9.	Alat Bimbingan						
			a. Kategori kompleks						
			b. Kategori sederhana						
		10.	Alat permainan edukasi						
			a. Kategori kompleks						
			b. Kategori sederhana						
		C.	Pengembangan karya teknologi tepat guna, seni, dan olahraga yang bermanfaat di bidang pendidikan nonformal						
		1.	Karya teknologi tepat guna untuk PAUDNI di satuan pendidikan nonformal :						
			a. Kategori kompleks						
			b. Kategori sederhana						
		2.	Karya seni dan olah raga						
			a. Karya seni dan olahraga kategori kompleks						
			b. Karya seni dan olahraga kategori sederhana						
		3.	Karya teknologi tepat guna untuk masyarakat						

			a.	Karya teknologi tepat guna untuk masyarakat kategori kompleks					
			b.	Karya teknologi tepat guna untuk masyarakat kategori sederhana					
		D.	Penyusunan standar/pedoman/soal dan sejenisnya						
			1.	Mengikuti kegiatan penyusunan standar/pedoman/soal dan sejenisnya tingkat nasional					
			2.	Mengikuti kegiatan penyusunan standar/pedoman/soal dan sejenisnya tingkat provinsi					
JUMLAH UNSUR UTAMA (1 S/D 4)									

UNSUR YANG DINILAI							
NO	UNSUR, SUB UNSUR, DAN BUTIR KEGIATAN	ANGKA KREDIT MENURUT					
		INSTANSI PENGUSUL			TIM PENILAI		
		LAMA	BARU	JUMLAH	LAMA	BARU	JUMLAH
1	2	3	4	5	6	7	8
II	UNSUR PENUNJANG						
1	PENUNJANG PELAKSANAAN TUGAS PAMONG BELAJAR						
	A. Pengabdian pada masyarakat/kegiatan sosial kemasyarakatan:						
	Kegiatan kemasyarakatan pertahun:						
	1. Kelompok kerja pamong belajar/musyawarah pamong belajar, kelompok/mata pelajaran :						
	a. Pengurus aktif						
	b. Anggota Aktif						
	2. Ketua organisasi profesi pamong belajar						
	a. Pengurus aktif						
	b. Anggota Aktif						
	3. Menjadi pengurus kegiatan ekstra kurikuler di satuan pendidikan nonformal (pramuka, keolahragaan, kesenian)						
	a. Pengurus aktif						
	b. Anggota Aktif						
	4. Menjadi tim penilai angka kredit pamong belajar						
	5. Menjadi panitia kegiatan pada satuan pendidikan nonformal :						
	a. Ketua						
	b. Anggota						
	B. Peran serta dalam seminar/workshop/ lokakarya di bidang pendidikan						
	Mengikuti seminar/lokakarya, sebagai:						
	1. Pemrasaran						
	2. Pembahas/moderator/nar a sumber						
	3. Peserta aktif						
	C. Berprestasi dalam bidang pendidikan						
	1. Menjadi juara tingkat nasional						
	2. Menjadi juara dalam lomba tingkat provinsi						
	3. Menjadi juara dalam lomba tingkat kabupaten/kota						
	4. Menjadi juara dalam lomba tingkat kecamatan						
	5. Menjadi juara dalam lomba tingkat satuan pendidikan nonformal						
	6. Mempunyai prestasi di bidang pendidikan						
	D. Perolehan penghargaan/tanda jasa						
	1. Tanda kehormatan satyalancana karya satya						
	a. 10 tahun						

			b.	20 tahun					
			c.	30 tahun					
			2.	Satyalancana pendidikan					
			3.	Satyalancana wira karya					
		E.	Perolehan ijazah/gelar kesarjanaan lainnya						
			1.	Doktor (S3)					
			2.	Magister (S2)					
			3.	Sarjana(S1/Diploma IV)					
		F.	Berprestasi aktif dalam penerbitan jurnal/majalah di bidang pendidikan nonformal, sebagai:						
			1.	Ketua					
			2.	Anggota					
JUMLAH UNSUR PENUNJANG									

Butir kegiatan jenjang jabatan di atas/di bawah

1	2	3	4	5	6	7	8
JUMLAH UNSUR UTAMA DAN UNSUR PENUNJANG							

*) Dicoret yang tidak perlu

III LAMPIRAN PENDUKUNG DUPAK	
<ol style="list-style-type: none"> 1. Surat Pernyataan melakukan kegiatan belajar mengajar 2. Surat Pernyataan melakukan kegiatan pengkajian program PAUDNI 3. Surat Pernyataan melakukan kegiatan pengembangan model PAUDNI 4. Surat Pernyataan melakukan kegiatan pengembangan profesi 5. Surat Pernyataan melakukan kegiatan penunjang pelaksanaan tugas Pamong Belajar 	<p>.....</p> <p>_____</p> <p>NIP.</p>
IV CATATAN PEJABAT PENGUSUL	
<ol style="list-style-type: none"> 1. 2. 3. 4. dan seterusnya 	<p>.....</p> <p>(jabatan)</p> <p>(nama pejabat pengusul)</p> <p>_____</p> <p>NIP :</p>
V CATATAN ANGGOTA TIM PENILAI	
<ol style="list-style-type: none"> 1. 2. 3. 4. dan seterusnya 	<p>.....</p> <p>(nama penilai I)</p> <p>_____</p> <p>NIP :</p> <p>.....</p> <p>(nama penilai II)</p> <p>_____</p> <p>NIP :</p>
VI CATATAN KETUA TIM PENLAI	
<ol style="list-style-type: none"> 1. 2. 3. 4. dan seterusnya 	<p>.....</p> <p>Ketua Tim Penilai</p> <p>(nama)</p> <p>_____</p> <p>NIP :</p>

**DAFTAR USUL PENETAPAN ANGKA KREDIT
PAMONG BELAJAR MUDA
NOMOR :**

Instansi :

Masa penilaian Bulans/d ...

NO	KETERANGAN PERORANGAN	
1	N a m a	
2	N I P	
3	Nomor Seri Kartu Pegawai	
4	Tempat dan Tanggal Lahir	
5	Jenis Kelamin	
6	Pendidikan yang diperhitungkan Angka Kreditnya	
7	Pangkat/Golongan Ruang/TMT	
8	Jabatan	
9	Masa Kerja Golongan	Lama
		Baru
10	Unit Kerja	

UNSUR YANG DINILAI								
NO	UNSUR, SUB UNSUR, DAN BUTIR KEGIATAN		ANGKA KREDIT MENURUT					
			INSTANSI PENGUSUL			TIM PENILAI		
			LAMA	BARU	JUMLAH	LAMA	BARU	JUMLAH
1	2	3	4	5	6	7	8	
I	UNSUR UTAMA							
	1	PENDIDIKAN						
		A. Pendidikan sekolah						
		1, Doktor (S3)						
		2, Pascasarjana (S2)						
		3, Sarjana (S1)/Diploma IV						
		B. Mengikuti Pendidikan dan Pelatihan Kedinasan, kursus dengan memperoleh Sertifikat atau Surat Tanda Tamat Pendidikan dan Pelatihan (STTPP) :						
		1, Lamanya 961 jam atau lebih						
		2, Lamanya antara 641 s.d 960 jam						
		3, Lamanya antara 481 s.d 640 jam						
		4, Lamanya antara 161 s.d 480 jam						
		5, Lamanya antara 81 s.d 160 jam						
		6, Lamanya antara 30 s.d 80 jam						
		C. Pendidikan dan pelatihan prajabatan						
		Prajabatan golongan III						

UNSUR YANG DINILAI										
NO	UNSUR, SUB UNSUR, DAN BUTIR KEGIATAN		ANGKA KREDIT MENURUT							
			INSTANSI PENGUSUL			TIM PENILAI				
			LAMA	BARU	JUMLAH	LAMA	BARU	JUMLAH		
1	2		3	4	5	6	7	8		
	2	KEGIATAN BELAJAR MENGAJAR								
		A.	Perencanaan pembelajaran/ pelatihan/ pembimbingan							
			1.	Mengidentifikasi penyelenggaraan program PAUDNI, sebagai Ketua						
			2.	Melaksanakan pemantapan persiapan kegiatan pembelajaran/pelatihan/ pembimbingan, sebagai Ketua						
			3.	Menyusun rencana pembelajaran /pelatihan/ pembimbingan yang akan digunakan pada satuan pendidikan nonformal						
			a.	Menyusun desain penyelenggaraan kegiatan belajar mengajar, sebagai anggota						
			b.	Menyusun silabus :						
				1) Pembelajaran						
				2) Pelatihan						
			c.	Menyusun rencana pelaksanaan pembelajaran (RPP):						
				1) Pembelajaran						
				2) Pelatihan						
			B.	Pelaksanaan pembelajaran/ pelatihan/pembimbingan						
				Melaksanakan:						
				1.	Pembelajaran					
				2.	Pelatihan					
			C.	Penilaian Hasil Pembelajaran/Pelatihan/ Pembimbingan						

			1.	Menyusun instrumen penilaian hasil pembelajaran/pelatihan/pembimbingan sesuai mata pelajaran/materi yang diampunya/diampaikan, pada:						
			a.	Pembelajaran						
			b.	Pelatihan						
			2.	Menilai dan mengevaluasi hasil pembelajaran/pelatihan/pembimbingan sesuai mata pelajaran/materi yang diampunya/diampaikan, pada:						
			a.	Pembelajaran						
			b.	Pelatihan						
			3.	Menganalisis hasil penilaian:						
			a.	Pembelajaran						
			b.	Pelatihan						
			4.	Melakukan diskusi terfokus hasil penilaian pembelajaran/pelatihan/pembimbingan						
			5.	Melaksanakan perbaikan dan pengayaan pembelajaran/pelatihan/pembimbingan berdasarkan hasil diskusi terfokus						
	3	PENGKAJIAN PROGRAM PAUDNI								
		A.	Persiapan pengkajian program							
			1.	Menyusun desain pengkajian program, sebagai anggota						
			2.	Menyusun instrumen pengkajian program, sebagai anggota						
			3.	Memvalidasi instrumen pengkajian program, sebagai anggota						
		B.	Pelaksanaan pengkajian program							

		1.	Melaksanakan orientasi petugas pengumpul data pengkajian program sebagai anggota						
		2.	Melakukan pengumpulan, pengolahan, analisis, serta pelaporan pengkajian program, sebagai anggota						
	4	PENGEMBANGAN MODEL PAUDNI							
		A.	Penyusunan rancangan Pengembangan						
			Menyusun rancangan pengembangan model program dan/atau model pembelajaran/ pelatihan/ pembimbingan PAUDNI, sebagai anggota						
		B.	Pelaksanaan pengembangan						
			Melaksanakan pengembangan model program dan/atau model pembelajaran/ pelatihan/ pembimbingan PAUD NI, sebagai anggota						
	5	PENGEMBANGAN PROFESI PAMONG BELAJAR							
		A.	Pelaksanaan kegiatan karya tulis/ ilmiah di bidang PAUDNI:						
		1.	Karya tulis/ilmiah hasil penelitian, pengujian, survei dan atau evaluasi di bidang PAUDNI yang dipublikasikan dalam bentuk :						
		a.	Buku yang diterbitkan dan diedarkan secara nasional						
		b.	Majalah ilmiah yang diakui oleh Departemen yang bersangkutan						
		2.	Karya tulis/ilmiah hasil penelitian, pengujian, survei, evaluasi di bidang PAUDNI yang tidak dipublikasikan tetapi didokumentasikan di perpustakaan lembaga yang bersangkutan dalam bentuk :						

			a.	Buku						
			b.	Majalah ilmiah						
		3.	Karya tulis berupa tinjauan atau ulasan ilmiah hasil gagasan sendiri dalam bidang PAUDNI yang dipublikasikan dalam bentuk :							
			a.	Buku yang diterbitkan dan diedarkan secara nasional						
			b.	Majalah ilmiah yang diakui oleh Departemen yang bersangkutan						
		4.	Makalah berupa tinjauan atau ulasan ilmiah hasil gagasan sendiri dalam bidang PAUDNI yang tidak dipublikasikan, didokumentasikan di perpustakaan lembaga yang bersangkutan dalam bentuk :							
			a.	Buku						
			b.	Makalah						
		5.	Tulisan ilmiah populer di bidang PAUDNI yang disebarluaskan di media masa							
		6.	Menyampaikan prasaran berupa tinjauan, gagasan, atau ulasan ilmiah dalam pertemuan ilmiah							
		7.	Melakukan penelitian tindakan/eksperimen/deskriptif di satuan pendidikan nonformal tidak diterbitkan disimpan di Perpustakaan lembaga yang bersangkutan							

			8.	Membuat laporan keberhasilan pembelajaran/pelatihan/ pembimbingan dalam upaya peningkatan mutu di satuan pendidikan nonformal tidak diterbitkan, disimpan di Perpustakaan lembaga yang bersangkutan						
			9.	Membuat makalah berupa gagasan ilmiah dalam bidang pendidikan non formal dan pembelajaran/pelatihan/ pembimbingan pada satuan pendidikan nonformal tidak diterbitkan, disimpan di perpustakaan lembaga yang bersangkutan						
			10	Membuat karya tulis ilmiah hasil terjemahan yang dinyatakan oleh kepala Balai/Sanggar						
			11	Membuat makalah prasaran yang disajikan pada forum Ilmiah						
		a.		Tingkat nasional						
		b.		Tingkat provinsi						
			c.	Tingkat kabupaten/ kota						
			12	Membuat tulisan ilmiah populer tentang pembelajaran/ pelatihan/ pembimbingan di bidang PAUDNI pada satuan pendidikan non formal						
		a.		dimuat di media massa tingkat nasional						
		b.		dimuat di media massa tingkat provinsi (koran daerah)						

			13	Membuat artikel ilmiah dalam bidang PAUDNI pada satuan Pendidikan Non formal						
			a.	dimuat di jurnal/terbitan nasional yang terakreditasi						
			b.	dimuat di jurnal/terbitan nasional yang mendapat ISSN						
			c.	dimuat di jurnal tingkat lokal/satuan pendidikan nonformal.						
			14	Penerjemahan/penyaduran buku dan bahan lain di bidang PAUDNI						
			a.	Dipublikasikan dalam bentuk buku yang diterbitkan secara nasional						
			b.	Dipublikasikan dalam bentuk buku yang diterbitkan bertaraf provinsi						
		B.		Pengembangan Sarana Pendidikan Nonformal						
			1.	Buku pelajaran atau modul PAUDNI						
			a.	Bertaraf nasional						
			b.	Bertaraf provinsi						
			2.	Mengalihbahasakan buku pelajaran atau karya ilmiah yang bermanfaat bagi PAUD NI						
			3.	Membuat buku pelajaran pertingkat/buku pendidikan berjudul						
			a.	Membuat buku pelajaran yang dicetak oleh penerbit dan ber ISBN						

				b.	Membuat buku pelajaran yang dicetak oleh penerbit tetapi belum ber ISBN							
				c.	Buku dalam bidang pendidikan dicetak oleh penerbit dan ber-ISBN							
				d.	Buku dalam bidang pendidikan dicetak oleh penerbit tetapi belum ber-ISBN							
			4.	Membuat modul pembelajaran/ pelatihan/pembimbingan:								
				a.	Digunakan di tingkat provinsi dengan pengesahan dari Dinas Pendidikan Provinsi							
				b.	Digunakan di tingkat Kabupaten/kota dengan pengesahan dari Dinas Pendidikan Kabupaten/kota							
				c.	Digunakan di tingkat satuan pendidikan nonformal dengan pengesahan dari pengelola/ penyelenggara							
			5.	Membuat diktat pembelajaran/ pelatihan/pembimbingan bidang PAUDNI								
			6.	Alat praktik/praktikum								
				a.	Kategori kompleks							
				b.	Kategori sederhana							
			7.	Alat Peraga								
				a.	Kategori kompleks							
				b.	Kategori sederhana							

			8.	Media Pembelajaran								
			a.	Kategori kompleks								
			b.	Kategori sederhana								
			9.	Alat Bimbingan								
			a.	Kategori kompleks								
			b.	Kategori sederhana								
			10	Alat permainan edukasi								
			a.	Kategori kompleks								
			b.	Kategori sederhana								
		C.		Pengembangan karya teknologi tepat guna, seni, dan olahraga yang bermanfaat di bidang pendidikan nonformal								
			1.	Karya teknologi tepat guna untuk PAUDNI di satuan pendidikan nonformal :								
			a.	Kategori kompleks								
			b.	Kategori sederhana								
			2.	Karya seni dan olah raga								
			a.	Karya seni dan olahraga kategori kompleks								
			b.	Karya seni dan olahraga kategori sederhana								
			3.	Karya teknologi tepat guna untuk masyarakat								
			a.	Karya teknologi tepat guna untuk masyarakat kategori kompleks								
			b.	Karya teknologi tepat guna untuk masyarakat kategori sederhana								
		D.		Penyusunan standar/pedoman/soal dan sejenisnya								
			1.	Mengikuti kegiatan penyusunan standar/pedoman/soal dan sejenisnya tingkat nasional								

			2.	Mengikuti kegiatan penyusunan standar/pedoman/soal dan sejenisnya tingkat provinsi						
JUMLAH UNSUR UTAMA (1 S/D 4)										

UNSUR YANG DINILAI								
NO	UNSUR, SUB UNSUR, DAN BUTIR KEGIATAN		ANGKA KREDIT MENURUT					
			INSTANSI PENGUSUL			TIM PENILAI		
			LAMA	BARU	JUMLAH	LAMA	BARU	JUMLAH
1	2		3	4	5	6	7	8
II	UNSUR PENUNJANG							
	1	PENUNJANG PELAKSANAAN TUGAS PAMONG BELAJAR						
		A.	Pengabdian pada masyarakat/kegiatan sosial kemasyarakatan:					
			Kegiatan kemasyarakatan pertahun:					
		1.	Kelompok kerja pamong belajar/musyawahar pamong belajar, kelompok/mata pelajaran :					
		a.	Pengurus aktif					
		b.	Anggota Aktif					
		2.	Ketua organisasi profesi pamong belajar					
		a.	Pengurus aktif					
		b.	Anggota Aktif					
		3.	Menjadi pengurus kegiatan ekstra kurikuler di satuan pendidikan nonformal (pramuka, keolahragaan, kesenian) :					
		a.	Pengurus aktif					
		b.	Anggota Aktif					
		4.	Menjadi tim penilai angka kredit pamong belajar					
		5.	Menjadi panitia kegiatan pada satuan pendidikan nonformal :					
		a.	Ketua					
		b.	Anggota					
		B.	Peran serta dalam seminar/ workshop/ lokakarya di bidang pendidikan					
			Mengikuti seminar/lokakarya, sebagai:					
		1.	Pemrasaran					
		2.	Pembahas/moderat or/nara sumber					
		3.	Peserta aktif					

		C.	Berprestasi dalam bidang pendidikan						
		1.	Menjadi juara tingkat nasional						
		2.	Menjadi juara dalam lomba tingkat provinsi						
		3.	Menjadi juara dalam lomba tingkat kabupaten/kota						
		4.	Menjadi juara dalam lomba tingkat kecamatan						
		5.	Menjadi juara dalam lomba tingkat satuan pendidikan nonformal						
		6.	Mempunyai prestasi di bidang pendidikan						
		D.	Perolehan penghargaan/tanda jasa						
		1.	Tanda kehormatan satyalancana karya satya						
			a.	10 tahun					
			b.	20 tahun					
			c.	30 tahun					
		2.	Satyalancana pendidikan						
		3.	Satyalancana wira karya						
		E.	Perolehan ijazah/gelar kesarjanaan lainnya						
		1.	Doktor (S3)						
		2.	Magister (S2)						
		3.	Sarjana(S1/Diploma IV)						
		F.	Berprestasi aktif dalam penerbitan jurnal/majalah di bidang pendidikan nonformal, sebagai:						
		1.	Ketua						
		2.	Anggota						
JUMLAH UNSUR PENUNJANG									

*) dicoret yang tidak perlu

III LAMPIRAN PENDUKUNG DUPAK	
	<p>1. Surat Pernyataan melakukan kegiatan belajar mengajar</p> <p>2. Surat Pernyataan melakukan kegiatan pengkajian program PAUD NI</p> <p>3. Surat Pernyataan melakukan kegiatan pengembangan model PAUD NI</p> <p>4. Surat Pernyataan melakukan kegiatan pengembangan profesi</p> <p>5. Surat Pernyataan melakukan kegiatan penunjang pelaksanaan tugas Pamong Belajar</p>
	<p>.....</p> <p>_____</p> <p>NIP.</p>
IV CATATAN PEJABAT PENGUSUL	
	<p>1.</p> <p>2.</p> <p>3.</p> <p>4. dan seterusnya</p>
	<p>.....</p> <p>(jabatan)</p> <p>_____</p> <p>(nama pejabat pengusul)</p> <p>NIP :</p>
V CATATAN ANGGOTA TIM PENILAI	
	<p>1.</p> <p>2.</p> <p>3.</p> <p>4. dan seterusnya</p>
	<p>.....</p> <p>_____</p> <p>(nama penilai I)</p> <p>NIP :</p> <p>.....</p> <p>_____</p> <p>(nama penilai II)</p> <p>NIP :</p>
VI CATATAN KETUA TIM PENLAI	
	<p>1.</p> <p>2.</p> <p>3.</p> <p>4. dan seterusnya</p>
	<p>.....</p> <p>Ketua Tim Penilai</p> <p>_____</p> <p>(nama)</p> <p>NIP :</p>

**DAFTAR USUL PENETAPAN ANGKA KREDIT
PAMONG BELAJAR MADYA**

NOMOR :

Instansi :

Masa penilaian Bulans/d

NO	KETERANGAN PERORANGAN	
1	N a m a	
2	N I P	
3	Nomor Seri Kartu Pegawai	
4	Tempat dan Tanggal Lahir	
5	Jenis Kelamin	
6	Pendidikan yang diperhitungkan Angka Kreditnya	
7	Pangkat/Golongan Ruang/TMT	
8	Jabatan	
9	Masa Kerja Golongan	Lama
		Baru
10	Unit Kerja	

UNSUR YANG DINILAI								
NO	UNSUR, SUB UNSUR, DAN BUTIR KEGIATAN		ANGKA KREDIT MENURUT					
			INSTANSI PENGUSUL			TIM PENILAI		
			LAMA	BARU	JUMLAH	LAMA	BARU	JUMLAH
1	2		3	4	5	6	7	8
I	UNSUR UTAMA							
	1	PENDIDIKAN						
	A.	Pendidikan sekolah						
		1, Doktor (S3)						
		2, Pascasarjana (S2)						
		3, Sarjana (S1)/Diploma IV						
	B.	Mengikuti Pendidikan dan Pelatihan Kedinasan, kursus dengan memperoleh Sertifikat atau Surat Tanda Tamat Pendidikan dan Pelatihan (STTPP) :						
		1, Lamanya 961 jam atau lebih						
		2, Lamanya antara 641 s.d 960 jam						
		3, Lamanya antara 481 s.d 640 jam						
		4, Lamanya antara 161 s.d 480 jam						
		5, Lamanya antara 81 s.d 160 jam						
		6, Lamanya antara 30 s.d 80 jam						
	C.	Pendidikan dan pelatihan prajabatan						
		Prajabatan golongan III						

2	KEGIATAN BELAJAR MENGAJAR								
	A.	Perencanaan pembelajaran/ pelatihan/ pembimbingan							
	1.	Menganalisis hasil identifikasi penyelenggaraan program PAUDNI							
	2.	Menyusun rencana pembelajaran /pelatihan/pembimbingan yang akan digunakan pada satuan PAUDNI:							
	a.	Menyusun desain penyelenggaraan kegiatan belajar mengajar, sebagai ketua							
	b.	Menyusun silabus :							
		1) Pembelajaran							
		2) Pelatihan							
		3) Pembimbingan							
	c.	Menyusun rencana pelaksanaan pembelajaran (RPP):							
		1) Pembelajaran							
		2) Pelatihan							
		3) Pembimbingan							
	B.	Pelaksanaan pembelajaran/ pelatihan/pembimbingan							
		Melaksanakan:							
	1.	Pembelajaran							
	2.	Pelatihan							
	3.	Pembimbingan							
	C.	Penilaian Hasil Pembelajaran/Pelatihan/ Pembimbingan							
	1.	Menyusun instrumen penilaian hasil pembelajaran/pelatihan/ pembimbingan sesuai mata pelajaran/materi yang diampunya/disampaikan, pada :							
	a.	Pembelajaran							
	b.	Pelatihan							
	c.	Pembimbingan							
	2.	Menilai dan mengevaluasi hasil pembelajaran/pelatihan/ pembimbingan sesuai mata pelajaran/materi yang diampunya/ disampaikan, pada:							
	a.	Pembelajaran							
	b.	Pelatihan							
	c.	Pembimbingan							
3.	Menganalisis hasil penilaian:								
a.	Pembelajaran								
b.	Pelatihan								
c.	Pembimbingan								

		4.	Melaksanakan diskusi terfokus hasil penilaian pembelajaran/pelatihan/pembimbingan						
		5.	Melaksanakan perbaikan dan pengayaan pembelajaran/pelatihan/pembimbingan berdasarkan hasil diskusi terfokus						
	3	PENGKAJIAN PROGRAM PAUDNI							
		A.	Persiapan pengkajian program						
		1.	Menyusun desain pengkajian program, sebagai ketua						
		2.	Menyusun instrumen pengkajian program, sebagai ketua						
		3.	Memvalidasi instrumen pengkajian program, sebagai ketua						
		B.	Pelaksanaan pengkajian program						
		1.	Melaksanakan orientasi petugas pengumpul data sebagai ketua						
		2.	Melakukan pengumpulan, pengolahan, analisis, serta pelaporan pengkajian program, sebagai ketua						
	4	PENGEMBANGAN MODEL PAUDNI							
		A.	Penyusunan rancangan Pengembangan						
			Menyusun rancangan pengembangan model program dan/atau model pembelajaran/ pelatihan/ pembimbingan PAUDNI, sebagai ketua						
		B.	Pelaksanaan pengembangan						
			Melaksanakan pengembangan model program dan/atau model pembelajaran/ pelatihan/ pembimbingan PAUDNI, sebagai ketua						
	5	PENGEMBANGAN PROFESI PAMONG BELAJAR							
		A.	Pelaksanaan kegiatan karya tulis/ ilmiah di bidang PAUDNI:						
		1.	Karya tulis/ilmiah hasil penelitian, pengujian, survei dan atau evaluasi di bidang PAUDNI yang dipublikasikan dalam bentuk :						
		a.	Buku yang diterbitkan dan diedarkan secara nasional						
		b.	Majalah ilmiah yang diakui oleh Departemen yang bersangkutan						

			2.	Karya tulis/ilmiah hasil penelitian, pengujian, survei, evaluasi di bidang PAUD NI yang tidak dipublikasikan tetapi didokumentasikan di perpustakaan lembaga yang bersangkutan dalam bentuk :						
			a.	Buku						
			b.	Majalah ilmiah						
			3.	Karya tulis berupa tinjauan atau ulasan ilmiah hasil gagasan sendiri dalam bidang PAUDNI yang dipublikasikan dalam bentuk :						
			a.	Buku yang diterbitkan dan diedarkan secara nasional						
			b.	Majalah ilmiah yang diakui oleh Departemen yang bersangkutan						
			4.	Makalah berupa tinjauan atau ulasan ilmiah hasil gagasan sendiri dalam bidang PAUDNI yang tidak dipublikasikan, didokumentasikan di perpustakaan lembaga yang bersangkutan dalam bentuk :						
			a.	Buku						
			b.	Makalah						
			5.	Tulisan ilmiah populer di bidang PAUDNI yang disebarluaskan di media masa						
			6.	Menyampaikan prasaran berupa tinjauan, gagasan, atau ulasan ilmiah dalam pertemuan ilmiah						
			7.	Melakukan penelitian tindakan/ eksperimen/deskriptif di satuan pendidikan nonformal tidak diterbitkan disimpan di Perpustakaan lembaga yang bersangkutan						
			8.	Membuat laporan keberhasilan pembelajaran/pelatihan/pembimbingan dalam upaya peningkatan mutu di satuan pendidikan nonformal tidak diterbitkan, disimpan di Perpustakaan lembaga yang bersangkutan						

		9.	Membuat makalah berupa gagasan ilmiah dalam bidang pendidikan non formal dan pembelajaran/pelatihan/pembimbingan pada satuan pendidikan nonformal tidak diterbitkan, disimpan di perpustakaan lembaga yang bersangkutan						
		10.	Membuat karya tulis ilmiah hasil terjemahan yang dinyatakan oleh kepala Balai/Sanggar						
		11.	Membuat makalah prasaran yang disajikan pada forum ilmiah						
		a.	Tingkat nasional						
		b.	Tingkat provinsi						
		c.	Tingkat kabupaten/kota						
		12.	Membuat tulisan ilmiah populer tentang pembelajaran/ pelatihan/pembimbingan di bidang PAUDNI pada satuan pendidikan non formal						
		a.	dimuat di media massa tingkat nasional						
		b.	dimuat di media massa tingkat provinsi (koran daerah)						
		13.	Membuat artikel ilmiah dalam bidang PAUDNI pada satuan pendidikan non formal						
		a.	dimuat di jurnal/terbitan nasional yang terakreditasi						
		b.	dimuat di jurnal/terbitan nasional yang mendapat ISSN						
		c.	dimuat di jurnal tingkat lokal/satuan pendidikan nonformal.						
		14.	Penerjemahan/penyaduran buku dan bahan lain di bidang PAUDNI						
		a.	Dipublikasikan dalam bentuk buku yang diterbitkan secara nasional						
		b.	Dipublikasikan dalam bentuk buku yang diterbitkan bertaraf provinsi						
	B.	Pengembangan Sarana Pendidikan Nonformal							
		1.	Buku pelajaran atau modul PAUDNI						
		a.	Bertaraf nasional						

			b.	Bertaraf provinsi						
		2.		Mengalihbahasakan buku pelajaran atau karya ilmiah yang bermanfaat bagi PAUDNI						
		3.		Membuat buku pelajaran peringkat/buku pendidikan berjudul						
			a.	Membuat buku pelajaran yang dicetak oleh penerbit dan ber ISBN						
			b.	Membuat buku pelajaran yang dicetak oleh penerbit tetapi belum ber ISBN						
			c.	Buku dalam bidang pendidikan dicetak oleh penerbit dan ber-ISBN						
			d.	Buku dalam bidang pendidikan dicetak oleh penerbit tetapi belum ber-ISBN						
		4.		Membuat modul pembelajaran/ pelatihan/pembimbingan :						
			a.	Digunakan di tingkat provinsi dengan pengesahan dari Dinas Pendidikan Provinsi						
			b.	Digunakan di tingkat Kabupaten/ kota dengan pengesahan dari Dinas Pendidikan Kabupaten/kota						
			c.	Digunakan di tingkat satuan pendidikan nonformal dengan pengesahan dari pengelola/ penyelenggara						
		5.		Membuat diktat pembelajaran/ pelatihan/pembimbingan bidang PAUDNI						
		6.		Alat praktik/praktikum						
			a.	Kategori kompleks						
			b.	Kategori sederhana						
		7.		Alat Peraga						
			a.	Kategori kompleks						
			b.	Kategori sederhana						
		8.		Media Pembelajaran						
			a.	Kategori kompleks						
			b.	Kategori sederhana						

			9.	Alat Bimbingan						
			a.	Kategori kompleks						
			b.	Kategori sederhana						
			10.	Alat permainan edukasi						
			a.	Kategori kompleks						
			b.	Kategori sederhana						
		C.		Pengembangan karya teknologi tepat guna, seni, dan olahraga yang bermanfaat di bidang pendidikan nonformal						
			1.	Karya teknologi tepat guna untuk PAUDNI di satuan pendidikan nonformal :						
			a.	Kategori kompleks						
			b.	Kategori sederhana						
			2.	Karya seni dan olah raga						
			a.	Karya seni dan olahraga kategori kompleks						
			b.	Karya seni dan olahraga kategori sederhana						
			3.	Karya teknologi tepat guna untuk masyarakat						
			a.	Karya teknologi tepat guna untuk masyarakat kategori kompleks						
			b.	Karya teknologi tepat guna untuk masyarakat kategori sederhana						
		D.		Penyusunan standar/pedoman/soal dan sejenisnya						
			1.	Mengikuti kegiatan Penyusunan standar/pedoman/soal dan sejenisnya tingkat nasional						
			2.	Mengikuti kegiatan penyusunan standar/pedoman/soal dan sejenisnya tingkat provinsi						
JUMLAH UNSUR UTAMA (1 S/D 4)										

UNSUR YANG DINILAI							
NO	UNSUR, SUB UNSUR, DAN BUTIR KEGIATAN	ANGKA KREDIT MENURUT					
		INSTANSI PENGUSUL			TIM PENILAI		
		LAMA	BARU	JUMLAH	LAMA	BARU	JUMLAH
1	2	3	4	5	6	7	8
II	UNSUR PENUNJANG						
	1 PENUNJANG PELAKSANAAN TUGAS PAMONG BELAJAR						
	A. Pengabdian pada masyarakat/kegiatan sosial kemasyarakatan:						
	Kegiatan kemasyarakatan pertahun:						
	1. Kelompok kerja pamong belajar/musyawaharah pamong belajar, kelompok/mata pelajaran :						
	a. Pengurus aktif						
	b. Anggota Aktif						
	2. Ketua organisasi profesi pamong belajar						
	a. Pengurus aktif						
	b. Anggota Aktif						
	3. Menjadi pengurus kegiatan ekstra kurikuler di satuan pendidikan nonformal (pramuka, keolahragaan, kesenian)						
	a. Pengurus aktif						
	b. Anggota Aktif						
	4. Menjadi tim penilai angka kredit pamong belajar						
	5. Menjadi panitia kegiatan pada satuan pendidikan nonformal :						
	a. Ketua						
	b. Anggota						
	B. Peran serta dalam seminar/workshop/ lokakarya di bidang pendidikan						
	Mengikuti seminar/lokakarya, sebagai:						
	1. Pemrasaran						
	2. Pembahas/moderator/nara sumber						
	3. Peserta aktif						
	C. Berprestasi dalam bidang pendidikan						
	1. Menjadi juara tingkat nasional						
	2. Menjadi juara dalam lomba tingkat provinsi						
	3. Menjadi juara dalam lomba tingkat kabupaten/kota						
	4. Menjadi juara dalam lomba tingkat kecamatan						
	5. Menjadi juara dalam lomba tingkat satuan pendidikan nonformal						

		6.	Mempunyai prestasi di bidang pendidikan						
	D.	Perolehan penghargaan/tanda jasa							
		1.	Tanda kehormatan satyalancana karya satya						
		a.	10 tahun						
		b.	20 tahun						
		c.	30 tahun						
		2.	Satyalancana pendidikan						
		3.	Satyalancana wira karya						
	E.	Perolehan ijazah/gelar kesarjanaan lainnya							
		1.	Doktor (S3)						
		2.	Magister (S2)						
		3.	Sarjana(S1/Diploma IV)						
	F.	Berprestasi aktif dalam penerbitan jurnal/majalah di bidang pendidikan nonformal, sebagai:							
		1.	Ketua						
		2.	Anggota						
JUMLAH UNSUR PENUNJANG									

Butir kegiatan jenjang jabatan di atas/di bawah

1	2	3	4	5	6	7	8
JUMLAH UNSUR UTAMA DAN UNSUR PENUNJANG							

*) dicoret yang tidak perlu

III LAMPIRAN PENDUKUNG DUPAK		
	<ol style="list-style-type: none"> 1 Surat Pernyataan melakukan kegiatan belajar mengajar 2 Surat Pernyataan melakukan kegiatan pengkajian program PAUD NI 3 Surat Pernyataan melakukan kegiatan pengembangan model PAUD NI 4 Surat Pernyataan melakukan kegiatan pengembangan profesi 	<p>.....</p> <p>_____</p> <p>NIP.</p>
IV CATATAN PEJABAT PENGUSUL		
	<ol style="list-style-type: none"> 1 2 3 4 dan seterusnya 	<p>.....</p> <p>(jabatan)</p> <p>_____ (nama pejabat pengusul)</p> <p>NIP :</p>
V CATATAN ANGGOTA TIM PENILAI		
	<ol style="list-style-type: none"> 1 2 3 4 dan seterusnya 	<p>.....</p> <p>_____ (nama penilai I)</p> <p>NIP :</p> <p>.....</p> <p>_____ (nama penilai II)</p> <p>NIP :</p>
VI CATATAN KETUA TIM PENLAI		
	<ol style="list-style-type: none"> 1 2 3 4 dan seterusnya 	<p>.....</p> <p>Ketua Tim Penilai</p> <p>_____ (nama)</p> <p>NIP :</p>

FORMAT O-I

**DAFTAR USUL PENETAPAN ANGKA KREDIT
PAMONG BELAJAR PERTAMA
NOMOR :**

Instansi :

Masa penilaian Bulans/d

NO	KETERANGAN PERORANGAN	
1	N a m a	
2	N I P	
3	Nomor Seri Kartu Pegawai	
4	Tempat dan Tanggal Lahir	
5	Jenis Kelamin	
6	Pendidikan yang diperhitungkan Angka Kreditnya	
7	Pangkat/Golongan Ruang/TMT	
8	Jabatan	
9	Masa Kerja Golongan	Lama Baru
10	Unit Kerja	

UNSUR YANG DINILAI					
NO	UNSUR, SUB UNSUR, DAN BUTIR KEGIATAN	ANGKA KREDIT MENURUT PENILAI			
		USULAN	P-1	P-2	KETERANGAN
1	2	3	4	5	6
I	UNSUR UTAMA				
1	PENDIDIKAN				
	A. Pendidikan sekolah				
	1, Doktor (S3)				
	2, Pascasarjana (S2)				
	3, Sarjana (S1)/Diploma IV				
	B. Mengikuti Pendidikan dan Pelatihan Kedinasan, kursus dengan memperoleh Sertifikat atau Surat Tanda Tamat Pendidikan dan Pelatihan (STTPP):				
	1, Lamanya 961 jam atau lebih				
	2, Lamanya antara 641 s.d 960 jam				
	3, Lamanya antara 481 s.d 640 jam				
	4, Lamanya antara 161 s.d 480 jam				
	5, Lamanya antara 81 s.d 160 jam				
	6, Lamanya antara 30 s.d 80 jam				
	C. Pendidikan dan pelatihan prajabatan				
	Prajabatan golongan III				
2	KEGIATAN BELAJAR MENGAJAR				
	A. Perencanaan pembelajaran/ pelatihan/ pembimbingan				
	1, Mengidentifikasi penyelenggaraan program PAUDNI, sebagai anggota				
	2, Melaksanakan pemantapan persiapan kegiatan pembelajaran/pelatihan/ pembimbingan, sebagai anggota				
	3, Menyusun rencana pembelajaran /pelatihan/pembimbingan yang akan digunakan pada satuan PAUDNI.				
	a. Menyusun desain penyelenggaraan kegiatan belajar mengajar, sebagai anggota				
	b. Menyusun silabus :				
	1) Pembelajaran				
	2) Pelatihan				

			c.	Menyusun rencana pelaksanaan pembelajaran (RPP):				
				1) Pembelajaran				
				2) Pelatihan				
		B.	Pelaksanaan pembelajaran/ pelatihan/pembimbingan					
			Melaksanakan:					
			1	Pembelajaran				
			2	Pelatihan				
		C.	Penilaian Hasil Pembelajaran/Pelatihan/ Pembimbingan					
			1.	Menyusun instrumen penilaian hasil pembelajaran/pelatihan/ pembimbingan sesuai mata pelajaran/materi yang diampunya/disampaikan, pada :				
			a.	Pembelajaran				
			b.	Pelatihan				
			2.	Menilai dan mengevaluasi hasil pembelajaran/pelatihan/ pembimbingan sesuai mata pelajaran/materi yang diampunya/ disampaikan, pada:				
			a.	Pembelajaran				
			b.	Pelatihan				
			3.	Menganalisis hasil penilaian:				
			a.	Pembelajaran				
			b.	Pelatihan				
			4.	Melaksanakan diskusi terfokus hasil penilaian pembelajaran/pelatihan/pembimbingan				
			5.	Melaksanakan perbaikan dan pengayaan pembelajaran/pelatihan/ pembimbingan berdasarkan hasil diskusi terfokus				
	3	PENGAJIAN PROGRAM PAUDNI						
		A.	Persiapan pengkajian program					
			1.	Menyusun desain pengkajian program, sebagai anggota				
			2.	Menyusun instrumen pengkajian program, sebagai anggota				
			3.	Memvalidasi instrumen pengkajian program, sebagai anggota				
		B.	Pelaksanaan pengkajian program					
			1.	Melaksanakan orientasi petugas pengumpul data sebagai anggota				
			2.	Melakukan pengumpulan, pengolahan, analisis, serta pelaporan pengkajian program, sebagai anggota				
	4	PENGEMBANGAN MODEL PAUDNI						
		A.	Penyusunan rancangan					
			Menyusun rancangan pengembangan model program dan/atau model pembelajaran/pelatihan/ pembimbingan PAUDNI, sebagai anggota					
		B.	Pelaksanaan pengembangan					
			Melaksanakan pengembangan model program dan/atau model pembelajaran/pelatihan/ pembimbingan PAUDNI, sebagai anggota					
	5	PENGEMBANGAN PROFESI PAMONG BELAJAR						
		A.	Pelaksanaan kegiatan karya tulis/ ilmiah di bidang PAUDNI:					

1.	Karya tulis/ilmiah hasil penelitian, pengujian, survei dan atau evaluasi di bidang PAUDNI yang dipublikasikan dalam bentuk :				
	a. Buku yang diterbitkan dan diedarkan secara nasional				
2.	Karya tulis/ilmiah hasil penelitian, pengujian, survei, evaluasi di bidang PAUDNI yang tidak dipublikasikan tetapi didokumentasikan di perpustakaan lembaga yang bersangkutan dalam bentuk :				
	a. Buku				
3.	Karya tulis berupa tinjauan atau ulasan ilmiah hasil gagasan sendiri dalam bidang PAUDNI yang dipublikasikan dalam bentuk:				
	b. Majalah ilmiah yang diakui oleh Departemen yang bersangkutan				
4.	Makalah berupa tinjauan atau ulasan ilmiah hasil gagasan sendiri dalam bidang PAUDNI yang tidak dipublikasikan, didokumentasikan di perpustakaan lembaga yang bersangkutan dalam bentuk :				
	a. Buku				
5.	Tulisan ilmiah populer di bidang PAUDNI yang disebarluaskan di media masa				
	b. Makalah				
6.	Menyampaikan prasaran berupa tinjauan, gagasan, atau ulasan ilmiah dalam pertemuan ilmiah				
7.	Melakukan penelitian tindakan/ eksperimen/deskriptif di satuan pendidikan nonformal tidak diterbitkan disimpan di Perpustakaan lembaga yang bersangkutan				
8.	Membuat laporan keberhasilan pembelajaran/pelatihan/ pembimbingan dalam upaya peningkatan mutu di satuan pendidikan nonformal tidak diterbitkan, disimpan di Perpustakaan lembaga yang bersangkutan				
9.	Membuat makalah berupa gagasan ilmiah dalam bidang pendidikan non formal dan pembelajaran/pelatihan/ pembimbingan pada satuan pendidikan nonformal tidak diterbitkan, disimpan di perpustakaan lembaga yang bersangkutan				
10.	Membuat karya tulis ilmiah hasil terjemahan yang dinyatakan oleh kepala Balai/Sanggar				
11.	Membuat makalah prasaran yang disajikan pada forum ilmiah				
	a. Tingkat nasional				
	b. Tingkat provinsi				
12.	Membuat tulisan ilmiah populer tentang pembelajaran/ pelatihan/ pembimbingan di bidang PAUD NI pada satuan pendidikan non formal				
	c. Tingkat kabupaten/kota				
	a. dimuat di media massa tingkat nasional				
13.	b. dimuat di media massa tingkat provinsi (koran daerah)				
	Membuat artikel ilmiah dalam bidang PAUDNI pada satuan pendidikan non formal				
a.	dimuat di jurnal/terbitan nasional yang terakreditasi				
	b. dimuat di jurnal/terbitan nasional yang mendapat ISSN				

			c.	dimuat di jurnal tingkat lokal/satuan pendidikan nonformal.				
		14.		Penerjemahan/penyaduran buku dan bahan lain di bidang PAUDNI				
			a.	Dipublikasikan dalam bentuk buku yang diterbitkan secara nasional				
			b.	Dipublikasikan dalam bentuk buku yang diterbitkan bertaraf provinsi				
		B.		Pengembangan sarana pendidikan nonformal				
			1.	Buku pelajaran atau modul PAUDNI				
			a.	Bertaraf nasional				
			b.	Bertaraf provinsi				
			2.	Mengalihbahasakan buku pelajaran atau karya ilmiah yang bermanfaat bagi PAUDNI				
			3.	Membuat buku pelajaran pertingkat/buku pendidikan perjudul				
			a.	Membuat buku pelajaran yang dicetak oleh penerbit dan ber ISBN				
			b.	Membuat buku pelajaran yang dicetak oleh penerbit tetapi belum ber ISBN				
			c.	Buku dalam bidang pendidikan dicetak oleh penerbit dan ber-ISBN				
			d.	Buku dalam bidang pendidikan dicetak oleh penerbit tetapi belum ber-ISBN				
			4.	Membuat modul pembelajaran/ pelatihan/pembimbingan:				
			a.	Digunakan di tingkat provinsi dengan pengesahan dari Dinas Pendidikan Provinsi				
			b.	Digunakan di tingkat Kabupaten/kota dengan pengesahan dari Dinas Pendidikan Kabupaten/kota				
			c.	Digunakan di tingkat satuan pendidikan nonformal dengan pengesahan dari pengelola/ penyelenggara				
			5.	Membuat diktat pembelajaran/ pelatihan/pembimbingan bidang PAUDNI				
			6.	Alat praktik/praktikum				
			a.	Kategori kompleks				
			b.	Kategori sederhana				
			7.	Alat Peraga				
			a.	Kategori kompleks				
			b.	Kategori sederhana				
			8.	Media Pembelajaran				
			a.	Kategori kompleks				
			b.	Kategori sederhana				
			9.	Alat Bimbingan				
			a.	Kategori kompleks				
			b.	Kategori sederhana				
			10.	Alat permainan edukasi				
			a.	Kategori kompleks				
			b.	Kategori sederhana				
		C.		Pengembangan karya teknologi tepat guna, seni, dan olahraga yang bermanfaat di bidang pendidikan nonformal				
			1.	Karya teknologi tepat guna untuk PAUDNI di satuan pendidikan nonformal :				
			a.	Kategori kompleks				
			b.	Kategori sederhana				
			2.	Karya seni dan olah raga				
			a.	Karya seni dan olahraga kategori kompleks				

			b.	Karya seni dan olahraga kategori sederhana				
			3.	Karya teknologi tepat guna untuk masyarakat				
			a.	Karya teknologi tepat guna untuk masyarakat kategori kompleks				
			b.	Karya teknologi tepat guna untuk masyarakat kategori sederhana				
		D.		Penyusunan standar/ pedoman/soal dan sejenisnya				
			1.	Mengikuti kegiatan penyusunan standar/pedoman/soal dan sejenisnya tingkat nasional				
			2.	Mengikuti kegiatan penyusunan standar/pedoman/soal dan sejenisnya tingkat provinsi				
JUMLAH UNSUR UTAMA (1 S/D 4)								

UNSUR YANG DINILAI					
NO	UNSUR, SUB UNSUR, DAN BUTIR KEGIATAN	ANGKA KREDIT MENURUT PENILAI			
		USULAN	P-1	P-2	KETERANGAN
1	2	3	4	5	6
II	UNSUR PENUNJANG				
1	PENUNJANG PELAKSANAAN TUGAS PAMONG BELAJAR				
	A. Pengabdian pada masyarakat/kegiatan sosial kemasyarakatan: Kegiatan kemasyarakatan pertahun:				
	1. Kelompok kerja pamong belajar/musyawahar pamong belajar, kelompok/mata pelajaran :				
	a. Pengurus aktif				
	b. Anggota Aktif				
	2. Ketua organisasi profesi pamong belajar				
	a. Pengurus aktif				
	b. Anggota Aktif				
	3. Menjadi pengurus kegiatan ekstra kurikuler di satuan pendidikan nonformal (pramuka, keolahragaan, kesenian) :				
	a. Pengurus aktif				
	b. Anggota Aktif				
	4. Menjadi tim penilai angka kredit pamong belajar				
	5. Menjadi panitia kegiatan pada satuan pendidikan nonformal :				
	a. Ketua				
	b. Anggota				
	B. Peran serta dalam seminar/ workshop/ lokakarya di bidang pendidikan Mengikuti seminar/lokakarya, sebagai:				
	1. Pemrasaran				
	2. Pembahas/moderator/nara sumber				
	3. Peserta aktif				
	C. Berprestasi dalam bidang pendidikan				
	1. Menjadi juara tingkat nasional				
	2. Menjadi juara dalam lomba tingkat provinsi				
	3. Menjadi juara dalam lomba tingkat kabupaten/kota				
	4. Menjadi juara dalam lomba tingkat kecamatan				
	5. Menjadi juara dalam lomba tingkat satuan pendidikan nonformal				
	6. Mempunyai prestasi di bidang pendidikan				
	D. Perolehan penghargaan/tanda jasa				
	1. Tanda kehormatan satyalancana karya satya				
	a. 10 tahun				
	b. 20 tahun				
	c. 30 tahun				
	2. Satyalancana pendidikan				
	3. Satyalancana wira karya				
	E. Perolehan ijazah/gelar kesarjanaan lainnya				
	1. Doktor (S3)				
	2. Magister (S2)				
	3. Sarjana(S1/Diploma IV)				
	F. Berprestasi aktif dalam penerbitan jurnal/majalah di bidang pendidikan nonformal, sebagai:				
	1. Ketua				
	2. Anggota				
JUMLAH UNSUR PENUNJANG					

Butir kegiatan jenjang jabatan di atas/di bawah

1	2	3	4	5	6
JUMLAH UNSUR UTAMA DAN UNSUR PENUNJANG					

*) Dicoret yang tidak perlu

III LAMPIRAN PENDUKUNG DUPAK	
	<p>1. Surat Pernyataan melakukan kegiatan belajar mengajar</p> <p>2. Surat Pernyataan melakukan kegiatan pengkajian program PAUDNI</p> <p>3. Surat Pernyataan melakukan kegiatan pengembangan model PAUDNI</p> <p>4. Surat Pernyataan melakukan kegiatan pengembangan profesi</p> <p>5. Surat Pernyataan melakukan kegiatan penunjang pelaksanaan tugas Pamong Belajar</p>
	<p>.....</p> <hr/> <p>NIP.</p>
IV CATATAN PEJABAT PENGUSUL	
	<p>1.</p> <p>2.</p> <p>3.</p> <p>4. dan seterusnya</p>
	<p>.....</p> <p>(jabatan)</p> <p>(nama pejabat pengusul)</p> <hr/> <p>NIP :</p>
V CATATAN ANGGOTA TIM PENILAI	
	<p>1.</p> <p>2.</p> <p>3.</p> <p>4. dan seterusnya</p>
	<p>.....</p> <p>(nama penilai I)</p> <hr/> <p>NIP :</p> <p>.....</p> <p>(nama penilai II)</p> <hr/> <p>NIP :</p>
VI CATATAN KETUA TIM PENLAI	
	<p>1.</p> <p>2.</p> <p>3.</p> <p>4. dan seterusnya</p>
	<p>.....</p> <p>Ketua Tim Penilai</p> <p>(nama)</p> <hr/> <p>NIP :</p>

FORMAT O-II

**DAFTAR USUL PENETAPAN ANGKA KREDIT
PAMONG BELAJAR MUDA
NOMOR :**

Instansi :

Masa penilaian Bulans/d

NO	KETERANGAN PERORANGAN	
1	N a m a	
2	N I P	
3	Nomor Seri Kartu Pegawai	
4	Tempat dan Tanggal Lahir	
5	Jenis Kelamin	
6	Pendidikan yang diperhitungkan Angka Kreditnya	
7	Pangkat/Golongan Ruang/TMT	
8	Jabatan	
9	Masa Kerja Golongan	Lama
		Baru
10	Unit Kerja	

UNSUR YANG DINILAI							
NO	UNSUR, SUB UNSUR, DAN BUTIR KEGIATAN		ANGKA KREDIT MENURUT PENILAI				
			USULAN	P-1	P-2	KETERANGAN	
1	2		3	4	5	6	
I	UNSUR UTAMA						
1	PENDIDIKAN						
	A.	Pendidikan sekolah					
		1,	Doktor (S3)				
		2,	Pascasarjana (S2)				
		3,	Sarjana (S1)/Diploma IV				
	B.	Mengikuti Pendidikan dan Pelatihan Kedinasan, kursus dengan memperoleh Sertifikat atau Surat Tanda Tamat Pendidikan dan Pelatihan (STTPP) :					
		1,	Lamanya 961 jam atau lebih				
		2,	Lamanya antara 641 s.d 960 jam				
		3,	Lamanya antara 481 s.d 640 jam				
		4,	Lamanya antara 161 s.d 480 jam				
		5,	Lamanya antara 81 s.d 160 jam				
		6,	Lamanya antara 30 s.d 80 jam				
	C.	Pendidikan dan pelatihan prajabatan					
		Prajabatan golongan III					
	2	KEGIATAN BELAJAR MENGAJAR					
		A.	Perencanaan pembelajaran/ pelatihan/ pembimbingan				
			1.	Mengidentifikasi penyelenggaraan program PAUDNI, sebagai Ketua			

			2.	Melaksanakan pematapan persiapan kegiatan pembelajaran/pelatihan/pembimbingan, sebagai Ketua				
			3.	Menyusun rencana pembelajaran /pelatihan/ pembimbingan yang akan digunakan pada satuan pendidikan nonformal				
			a.	Menyusun desain penyelenggaraan kegiatan belajar mengajar, sebagai anggota				
			b.	Menyusun silabus :				
			1)	Pembelajaran				
			2)	Pelatihan				
			c.	Menyusun rencana pelaksanaan pembelajaran (RPP):				
			1)	Pembelajaran				
			2)	Pelatihan				
		B.		Pelaksanaan pembelajaran/pelatihan/pembimbingan				
				Melaksanakan:				
			1.	Pembelajaran				
			2.	Pelatihan				
		C.		Penilaian Hasil Pembelajaran/Pelatihan/ Pembimbingan				
			1.	Menyusun instrumen penilaian hasil pembelajaran/pelatihan/ pembimbingan sesuai mata pelajaran/materi yang diampunya/disampaikan, pada :				
			a.	Pembelajaran				
			b.	Pelatihan				
			2.	Menilai dan mengevaluasi hasil pembelajaran/pelatihan/ pembimbingan sesuai mata pelajaran/materi yang diampunya/ disampaikan, pada:				
			a.	Pembelajaran				
			b.	Pelatihan				
			3.	Menganalisis hasil penilaian:				
			a.	Pembelajaran				
			b.	Pelatihan				
			4.	Melakukan diskusi terfokus hasil penilaian pembelajaran/pelatihan/pembimbingan				
			5.	Melaksanakan perbaikan dan pengayaan pembelajaran/pelatihan/ pembimbingan berdasarkan hasil diskusi terfokus				
		3		PENGAJIAN PROGRAM PAUDNI				
		A.		Persiapan pengkajian program				
			1.	Menyusun desain pengkajian program, sebagai anggota				
			2.	Menyusun instrumen pengkajian program, sebagai anggota				

		3.	Memvalidasi instrumen pengkajian program, sebagai anggota				
	B.	Pelaksanaan pengkajian program					
		1.	Melaksanakan orientasi petugas pengumpul data pengkajian program sebagai anggota				
		2.	Melakukan pengumpulan, pengolahan, analisis, serta pelaporan pengkajian program, sebagai anggota				
4	PENGEMBANGAN MODEL PAUDNI						
	A.	Penyusunan rancangan Pengembangan					
		Menyusun rancangan pengembangan model program dan/atau model pembelajaran/ pelatihan/ pembimbingan PAUDNI, sebagai anggota					
	B.	Pelaksanaan pengembangan					
		Melaksanakan pengembangan model program dan/atau model pembelajaran/ pelatihan/ pembimbingan PAUDNI, sebagai anggota					
5	PENGEMBANGAN PROFESI PAMONG BELAJAR						
	A.	Pelaksanaan kegiatan karya tulis/ ilmiah di bidang PAUDNI:					
		1.	Karya tulis/ilmiah hasil penelitian, pengujian, survei dan atau evaluasi di bidang PAUDNI yang dipublikasikan dalam bentuk :				
		a.	Buku yang diterbitkan dan diedarkan secara nasional				
		b.	Majalah ilmiah yang diakui oleh Departemen yang bersangkutan				
		2.	Karya tulis/ilmiah hasil penelitian, pengujian, survei, evaluasi di bidang PAUDNI yang tidak dipublikasikan tetapi didokumentasikan di perpustakaan lembaga yang bersangkutan dalam bentuk :				
		a.	Buku				
		b.	Majalah ilmiah				
		3.	Karya tulis berupa tinjauan atau ulasan ilmiah hasil gagasan sendiri dalam bidang PAUDNI yang dipublikasikan dalam bentuk :				
		a.	Buku yang diterbitkan dan diedarkan secara nasional				
		b.	Majalah ilmiah yang diakui oleh Departemen yang bersangkutan				
		4.	Makalah berupa tinjauan atau ulasan ilmiah hasil gagasan sendiri dalam bidang PAUDNI yang tidak dipublikasikan, didokumentasikan di perpustakaan lembaga yang bersangkutan dalam bentuk :				
		a.	Buku				
		b.	Makalah				
		5.	Tulisan ilmiah populer di bidang PAUDNI yang disebarluaskan di media masa				
		6.	Menyampaikan prasaran berupa tinjauan, gagasan, atau ulasan ilmiah dalam pertemuan ilmiah				

			7.	Melakukan penelitian tindakan/eksperimen/deskriptif di satuan pendidikan nonformal tidak diterbitkan disimpan di Perpustakaan lembaga yang bersangkutan				
			8.	Membuat laporan keberhasilan pembelajaran/pelatihan/ pembimbingan dalam upaya peningkatan mutu di satuan pendidikan nonformal tidak diterbitkan, disimpan di Perpustakaan lembaga yang bersangkutan				
			9.	Membuat makalah berupa gagasan ilmiah dalam bidang pendidikan non formal dan pembelajaran/pelatihan/ pembimbingan pada satuan pendidikan nonformal tidak diterbitkan, disimpan di perpustakaan lembaga yang bersangkutan				
			10.	Membuat karya tulis ilmiah hasil terjemahan yang dinyatakan oleh kepala Balai/Sanggar				
			11.	Membuat makalah prasaran yang disajikan pada forum ilmiah				
			a.	Tingkat nasional				
			b.	Tingkat provinsi				
			c.	Tingkat kabupaten/kota				
			12.	Membuat tulisan ilmiah populer tentang pembelajaran/ pelatihan/ pembimbingan di bidang PAUD NI pada satuan pendidikan non formal				
			a.	dimuat di media massa tingkat nasional				
			b.	dimuat di media massa tingkat provinsi (koran daerah)				
			13.	Membuat artikel ilmiah dalam bidang PAUDNI pada satuan Pendidikan Non formal				
			a.	dimuat di jurnal/terbitan nasional yang terakreditasi				
			b.	dimuat di jurnal/terbitan nasional yang mendapat ISSN				
			c.	dimuat di jurnal tingkat lokal/satuan pendidikan nonformal.				
			14.	Penerjemahan/penyaduran buku dan bahan lain di bidang PAUDNI				
			a.	Dipublikasikan dalam bentuk buku yang diterbitkan secara nasional				
			b.	Dipublikasikan dalam bentuk buku yang diterbitkan bertaraf provinsi				
		B.	Pengembangan Sarana Pendidikan Nonformal					
			1.	Buku pelajaran atau modul PAUDNI				
			a.	Bertaraf nasional				
			b.	Bertaraf provinsi				
			2.	Mengalihbahasakan buku pelajaran atau karya ilmiah yang bermanfaat bagi PAUDNI				
			3.	Membuat buku pelajaran pertingkat/buku pendidikan berjudul				
			a.	Membuat buku pelajaran yang dicetak oleh penerbit dan ber ISBN				
			b.	Membuat buku pelajaran yang dicetak oleh penerbit tetapi belum ber ISBN				

			c.	Buku dalam bidang pendidikan dicetak oleh penerbit dan ber-ISBN				
			d.	Buku dalam bidang pendidikan dicetak oleh penerbit tetapi belum ber-ISBN				
		4.		Membuat modul pembelajaran/ pelatihan/pembimbingan:				
			a.	Digunakan di tingkat provinsi dengan pengesahan dari Dinas Pendidikan Provinsi				
			b.	Digunakan di tingkat Kabupaten/kota dengan pengesahan dari Dinas Pendidikan Kabupaten/kota				
			c.	Digunakan di tingkat satuan pendidikan nonformal dengan pengesahan dari pengelola/ penyelenggara				
		5.		Membuat diktat pembelajaran/ pelatihan/ pembimbingan bidang PAUDNI				
		6.		Alat praktik/praktikum				
			a.	Kategori kompleks				
			b.	Kategori sederhana				
		7.		Alat Peraga				
			a.	Kategori kompleks				
			b.	Kategori sederhana				
		8.		Media Pembelajaran				
			a.	Kategori kompleks				
			b.	Kategori sederhana				
		9.		Alat Bimbingan				
			a.	Kategori kompleks				
			b.	Kategori sederhana				
		10.		Alat permainan edukasi				
			a.	Kategori kompleks				
			b.	Kategori sederhana				
		C.		Pengembangan karya teknologi tepat guna, seni, dan olahraga yang bermanfaat di bidang pendidikan nonformal				
			1.	Karya teknologi tepat guna untuk PAUDNI di satuan pendidikan nonformal:				
			a.	Kategori kompleks				
			b.	Kategori sederhana				
			2.	Karya seni dan olah raga				
			a.	Karya seni dan olahraga kategori kompleks				
			b.	Karya seni dan olahraga kategori sederhana				
			3.	Karya teknologi tepat guna untuk masyarakat				
			a.	Karya teknologi tepat guna untuk masyarakat kategori kompleks				
			b.	Karya teknologi tepat guna untuk masyarakat kategori sederhana				

		D.	Penyusunan standar/ pedoman/soal dan sejenisnya				
		1.	Mengikuti kegiatan penyusunan standar/pedoman/soal dan sejenisnya tingkat nasional				
		2.	Mengikuti kegiatan penyusunan standar/pedoman/soal dan sejenisnya tingkat provinsi				
JUMLAH UNSUR UTAMA (1 S/D 4)							

UNSUR YANG DINILAI					
NO	UNSUR, SUB UNSUR, DAN BUTIR KEGIATAN	ANGKA KREDIT MENURUT PENILAI			
		USULAN	P-1	P-2	KETERANGAN
1	2	3	4	5	6
II	UNSUR PENUNJANG				
1	PENUNJANG PELAKSANAAN TUGAS PAMONG BELAJAR				
	A. Pengabdian pada masyarakat/kegiatan sosial kemasyarakatan:				
	Kegiatan kemasyarakatan pertahun:				
	1. Kelompok kerja pamong belajar/musyawarah pamong belajar, kelompok/mata pelajaran :				
	a. Pengurus aktif				
	b. Anggota Aktif				
	2. Ketua organisasi profesi pamong belajar				
	a. Pengurus aktif				
	b. Anggota Aktif				
	3. Menjadi pengurus kegiatan ekstra kurikuler di satuan pendidikan nonformal (pramuka, keolahragaan, kesenian) :				
	a. Pengurus aktif				
	b. Anggota Aktif				
	4. Menjadi tim penilai angka kredit pamong belajar				
	5. Menjadi panitia kegiatan pada satuan pendidikan nonformal :				
	a. Ketua				
	b. Anggota				
	B. Peran serta dalam seminar/ workshop/ lokakarya di bidang pendidikan				
	Mengikuti seminar/lokakarya, sebagai:				
	1. Pemrasaran				
	2. Pembahas/moderator/nara sumber				
	3. Peserta aktif				
	C. Berprestasi dalam bidang pendidikan				
	1. Menjadi juara tingkat nasional				
	2. Menjadi juara dalam lomba tingkat provinsi				
	3. Menjadi juara dalam lomba tingkat kabupaten/kota				
	4. Menjadi juara dalam lomba tingkat kecamatan				
	5. Menjadi juara dalam lomba tingkat satuan pendidikan nonformal				
	6. Mempunyai prestasi di bidang pendidikan				
	D. Perolehan penghargaan/tanda jasa				
	1. Tanda kehormatan satyalancana karya satya				

			a.	10 tahun				
			b.	20 tahun				
			c.	30 tahun				
		2.	Satyalancana pendidikan					
		3.	Satyalancana wira karya					
		E.	Perolehan ijazah/gelar kesarjanaan lainnya					
		1.	Doktor (S3)					
		2.	Magister (S2)					
		3.	Sarjana(S1/Diploma IV)					
		F.	Berprestasi aktif dalam penerbitan jurnal/majalah di bidang pendidikan nonformal, sebagai:					
		1.	Ketua					
		2.	Anggota					
JUMLAH UNSUR PENUNJANG								

*) Dicoret yang tidak perlu

III	LAMPIRAN PENDUKUNG DUPAK	
	1. Surat Pernyataan melakukan kegiatan belajar mengajar 2. Surat Pernyataan melakukan kegiatan pengkajian program PAUDNI 3. Surat Pernyataan melakukan kegiatan pengembangan model PAUDNI 4. Surat Pernyataan melakukan kegiatan pengembangan profesi 5. Surat Pernyataan melakukan kegiatan penunjang pelaksanaan tugas Pamong Belajar _____ NIP.
IV	CATATAN PEJABAT PENGUSUL	
	1. 2. 3. 4. dan seterusnya (jabatan) (nama pejabat pengusul) _____ NIP :
V	CATATAN ANGGOTA TIM PENILAI	
	1. 2. 3. 4. dan seterusnya (nama penilai I) _____ NIP : (nama penilai II) _____ NIP :
VI	CATATAN KETUA TIM PENLAI	
	1. 2. 3. 4. dan seterusnya Ketua Tim Penilai (nama) _____ NIP :

**DAFTAR USUL PENETAPAN ANGKA KREDIT
PAMONG BELAJAR MADYA
NOMOR :**

Instansi :

Masa penilaian Bulans/d

NO	KETERANGAN PERORANGAN	
1	N a m a	
2	N I P	
3	Nomor Seri Kartu Pegawai	
4	Tempat dan Tanggal Lahir	
5	Jenis Kelamin	
6	Pendidikan yang diperhitungkan Angka Kreditnya	
7	Pangkat/Golongan Ruang/TMT	
8	Jabatan	
9	Masa Kerja Golongan	Lama
		Baru
10	Unit Kerja	

UNSUR YANG DINILAI						
NO	UNSUR, SUB UNSUR, DAN BUTIR KEGIATAN		ANGKA KREDIT MENURUT PENILAI			
			USULAN	P-1	P-2	KETERANGAN
1	2		3	4	5	6
I	UNSUR UTAMA					
	1	PENDIDIKAN				
		A. Pendidikan sekolah				
		1, Doktor (S3)				
		2, Pascasarjana (S2)				
		3, Sarjana (S1)/Diploma IV				
		B. Mengikuti Pendidikan dan Pelatihan Kedinasan, kursus dengan memperoleh Sertifikat atau Surat Tanda Tamat Pendidikan dan Pelatihan (STTPP) :				
		1, Lamanya 961 jam atau lebih				
		2, Lamanya antara 641 s.d 960 jam				
		3, Lamanya antara 481 s.d 640 jam				
		4, Lamanya antara 161 s.d 480 jam				
		5, Lamanya antara 81 s.d 160 jam				
		6, Lamanya antara 30 s.d 80 jam				
		C. Pendidikan dan pelatihan prajabatan				
		Prajabatan golongan III				
	2	KEGIATAN BELAJAR MENGAJAR				
		A. Perencanaan pembelajaran/ pelatihan/ pembimbingan				
		1. Menganalisis hasil identifikasi penyelenggaraan program PAUDNI				

			2.	Menyusun rencana pembelajaran/ pelatihan/pembimbingan yang akan digunakan pada satuan PAUDNI:				
			a.	Menyusun desain penyelenggaraan kegiatan belajar mengajar, sebagai ketua				
			b.	Menyusun silabus :				
			1)	Pembelajaran				
			2)	Pelatihan				
			3)	Pembimbingan				
			c.	Menyusun rencana pelaksanaan pembelajaran (RPP):				
			1)	Pembelajaran				
			2)	Pelatihan				
			3)	Pembimbingan				
		B.		Pelaksanaan pembelajaran/ pelatihan/pembimbingan				
				Melaksanakan:				
			1.	Pembelajaran				
			2.	Pelatihan				
			3.	Pembimbingan				
		C.		Penilaian Hasil Pembelajaran/Pelatihan/ Pembimbingan				
			1.	Menyusun instrumen penilaian hasil pembelajaran/pelatihan/ pembimbingan sesuai mata pelajaran/materi yang diampunya/disampaikan, pada :				
			a.	Pembelajaran				
			b.	Pelatihan				
			c.	Pembimbingan				
			2.	Menilai dan mengevaluasi hasil pembelajaran/pelatihan/ pembimbingan sesuai mata pelajaran/materi yang diampunya/ disampaikan, pada:				
			a.	Pembelajaran				
			b.	Pelatihan				
			c.	Pembimbingan				
			3.	Menganalisis hasil penilaian:				
			a.	Pembelajaran				
			b.	Pelatihan				
			c.	Pembimbingan				
			4.	Melaksanakan diskusi terfokus hasil penilaian pembelajaran/pelatihan/pembimbingan				
			5.	Melaksanakan perbaikan dan pengayaan pembelajaran/pelatihan/ pembimbingan berdasarkan hasil diskusi terfokus				

3	PENGKAJIAN PROGRAM PAUDNI						
	A.	Persiapan pengkajian program					
	1.	Menyusun desain pengkajian program, sebagai ketua					
		2.	Menyusun instrumen pengkajian program, sebagai ketua				
		3.	Memvalidasi instrumen pengkajian program, sebagai ketua				
	B.	Pelaksanaan pengkajian program					
	1.	Melaksanakan orientasi petugas pengumpul data sebagai ketua					
		2.	Melakukan pengumpulan, pengolahan, analisis, serta pelaporan pengkajian program, sebagai ketua				
	4	PENGEMBANGAN MODEL PAUDNI					
		A.	Penyusunan rancangan Pengembangan				
Menyusun rancangan pengembangan model program dan/atau model pembelajaran/ pelatihan/ pembimbingan PAUDNI, sebagai ketua							
B.		Pelaksanaan pengembangan					
	Melaksanakan pengembangan model program dan/atau model pembelajaran/ pelatihan/ pembimbingan PAUDNI, sebagai ketua						
5	PENGEMBANGAN PROFESI PAMONG BELAJAR						
	A.	Pelaksanaan kegiatan karya tulis/ ilmiah di bidang PAUDNI:					
		1.	Karya tulis/ilmiah hasil penelitian, pengujian, survei dan atau evaluasi di bidang PAUDNI yang dipublikasikan dalam bentuk :				
			a.	Buku yang diterbitkan dan diedarkan secara nasional			
			b.	Majalah ilmiah yang diakui oleh Departemen yang bersangkutan			
		2.	Karya tulis/ilmiah hasil penelitian, pengujian, survei, evaluasi di bidang PAUDNI yang tidak dipublikasikan tetapi didokumentasikan di perpustakaan lembaga yang bersangkutan dalam bentuk :				
			a.	Buku			
			b.	Majalah ilmiah			
		3.	Karya tulis berupa tinjauan atau ulasan ilmiah hasil gagasan sendiri dalam bidang PAUDNI yang dipublikasikan dalam bentuk				
			a.	Buku yang diterbitkan dan diedarkan secara nasional			
			b.	Majalah ilmiah yang diakui oleh Departemen yang bersangkutan			
		4.	Makalah berupa tinjauan atau ulasan ilmiah hasil gagasan sendiri dalam bidang PAUDNI yang tidak dipublikasikan, didokumentasikan di perpustakaan lembaga yang bersangkutan dalam bentuk :				
			a.	Buku			
			b.	Makalah			

		5.	Tulisan ilmiah populer di bidang PAUDNI yang disebarluaskan di media masa				
		6.	Menyampaikan prasaran berupa tinjauan, gagasan, atau ulasan ilmiah dalam pertemuan ilmiah				
		7.	Melakukan penelitian tindakan/ eksperimen/deskriptif di satuan pendidikan nonformal tidak diterbitkan disimpan di Perpustakaan lembaga yang bersangkutan				
		8.	Membuat laporan keberhasilan pembelajaran/pelatihan/ pembimbingan dalam upaya peningkatan mutu di satuan pendidikan nonformal tidak diterbitkan, disimpan di Perpustakaan lembaga yang bersangkutan				
		9.	Membuat makalah berupa gagasan ilmiah dalam bidang pendidikan non formal dan pembelajaran/pelatihan/ pembimbingan pada satuan pendidikan nonformal tidak diterbitkan, disimpan di perpustakaan lembaga yang bersangkutan				
		10.	Membuat karya tulis ilmiah hasil terjemahan yang dinyatakan oleh kepala Balai/Sanggar				
		11.	Membuat makalah prasaran yang disajikan pada forum Ilmiah				
		a.	Tingkat nasional				
		b.	Tingkat provinsi				
		c.	Tingkat kabupaten/kota				
		12.	Membuat tulisan ilmiah populer tentang pembelajaran/ pelatihan/ pembimbingan di bidang PAUDNI pada satuan pendidikan non formal				
		a.	dimuat di media massa tingkat nasional				
		b.	dimuat di media massa tingkat provinsi (koran daerah)				
		13.	Membuat artikel ilmiah dalam bidang PAUDNI pada satuan pendidikan non formal				
		a.	dimuat di jurnal/terbitan nasional yang terakreditasi				
		b.	dimuat di jurnal/terbitan nasional yang mendapat ISSN				
		c.	dimuat di jurnal tingkat lokal/satuan pendidikan nonformal.				
		14.	Penerjemahan/penyaduran buku dan bahan lain di bidang PAUDNI				
		a	Dipublikasikan dalam bentuk buku yang diterbitkan secara nasional				
		b	Dipublikasikan dalam bentuk buku yang diterbitkan bertaraf provinsi				
	B.		Pengembangan Sarana Pendidikan Nonformal				
		1.	Buku pelajaran atau modul PAUDNI				
		a.	Bertaraf nasional				
		b.	Bertaraf provinsi				
		2.	Mengalihbahasakan buku pelajaran atau karya ilmiah yang bermanfaat bagi PAUDNI				

			3.	Membuat buku pelajaran per tingkat/buku pendidikan per judul				
			a.	Membuat buku pelajaran yang dicetak oleh penerbit dan ber ISBN				
			b.	Membuat buku pelajaran yang dicetak oleh penerbit tetapi belum ber ISBN				
			c.	Buku dalam bidang pendidikan dicetak oleh penerbit dan ber-ISBN				
			d.	Buku dalam bidang pendidikan dicetak oleh penerbit tetapi belum ber-ISBN				
			4.	Membuat modul pembelajaran/ pelatihan/pembimbingan:				
			a.	Digunakan di tingkat provinsi dengan pengesahan dari Dinas Pendidikan Provinsi				
			b.	Digunakan di tingkat Kabupaten/kota dengan pengesahan dari Dinas Pendidikan Kabupaten/kota				
			c.	Digunakan di tingkat satuan pendidikan nonformal dengan pengesahan dari pengelola/ penyelenggara				
			5.	Membuat diktat pembelajaran/ pelatihan/pembimbingan bidang PAUDNI				
			6.	Alat praktik/praktikum				
			a.	Kategori kompleks				
			b.	Kategori sederhana				
			7.	Alat Peraga				
			a.	Kategori kompleks				
			b.	Kategori sederhana				
			8.	Media Pembelajaran				
			a.	Kategori kompleks				
			b.	Kategori sederhana				
			9.	Alat Bimbingan				
			a.	Kategori kompleks				
			b.	Kategori sederhana				
			10.	Alat permainan edukasi				
			a.	Kategori kompleks				
			b.	Kategori sederhana				
		C.		Pengembangan karya teknologi tepat guna, seni, dan olahraga yang bermanfaat di bidang pendidikan nonformal				
			1.	Karya teknologi tepat guna untuk PAUDNI di satuan pendidikan nonformal :				
			a.	Kategori kompleks				
			b.	Kategori sederhana				
			2.	Karya seni dan olah raga				
			a.	Karya seni dan olahraga kategori kompleks				
			b.	Karya seni dan olahraga kategori sederhana				

			3.	Karya teknologi tepat guna untuk masyarakat				
			a.	Karya teknologi tepat guna untuk masyarakat kategori kompleks				
			b.	Karya teknologi tepat guna untuk masyarakat kategori sederhana				
		D.		Penyusunan standar/ pedoman/soal dan sejenisnya				
			1.	Mengikuti kegiatan penyusunan standar/pedoman/soal dan sejenisnya tingkat nasional				
			2.	Mengikuti kegiatan penyusunan standar/pedoman/soal dan sejenisnya tingkat provinsi				
JUMLAH UNSUR UTAMA (1 S/D 4)								

UNSUR YANG DINILAI					
NO	UNSUR, SUB UNSUR, DAN BUTIR KEGIATAN	ANGKA KREDIT MENURUT PENILAI			
		USULAN	P-1	P-2	KETERANGAN
1	2	3	4	5	6
II	UNSUR PENUNJANG				
1	PENUNJANG PELAKSANAAN TUGAS PAMONG BELAJAR				
	A. Pengabdian pada masyarakat/kegiatan sosial kemasyarakatan:				
	Kegiatan kemasyarakatan pertahun:				
	1. Kelompok kerja pamong belajar/musyawarah pamong belajar, kelompok/mata pelajaran :				
	a. Pengurus aktif				
	b. Anggota Aktif				
	2. Ketua organisasi profesi pamong belajar				
	a. Pengurus aktif				
	b. Anggota Aktif				
	3. Menjadi pengurus kegiatan ekstra kurikuler di satuan pendidikan nonformal (pramuka, keolahragaan, kesenian) :				
	a. Pengurus aktif				
	b. Anggota Aktif				
	4. Menjadi tim penilai angka kredit pamong belajar				
	5. Menjadi panitia kegiatan pada satuan pendidikan nonformal :				
	a. Ketua				
	b. Anggota				
	B. Peran serta dalam seminar/ workshop/ lokakarya di bidang pendidikan				
	Mengikuti seminar/lokakarya, sebagai:				
	1. Pemrasaran				
	2. Pembahas/moderator/nara sumber				
	3. Peserta aktif				
	C. Berprestasi dalam bidang pendidikan				
	1. Menjadi juara tingkat nasional				
	2. Menjadi juara dalam lomba tingkat provinsi				
	3. Menjadi juara dalam lomba tingkat kabupaten/kota				
	4. Menjadi juara dalam lomba tingkat kecamatan				
	5. Menjadi juara dalam lomba tingkat satuan pendidikan nonformal				
	6. Mempunyai prestasi di bidang pendidikan				
	D. Perolehan penghargaan/tanda jasa				
	1. Tanda kehormatan satyalancana karya satya				

			a.	10 tahun				
			b.	20 tahun				
			c.	30 tahun				
		2.	Satyalancana pendidikan					
		3.	Satyalancana wira karya					
	E.	Perolehan ijazah/gelar kesarjanaan lainnya						
		1.	Doktor (S3)					
		2.	Magister (S2)					
		3.	Sarjana(S1/Diploma IV)					
	F.	Berprestasi aktif dalam penerbitan jurnal/majalah di bidang pendidikan nonformal, sebagai:						
		1.	Ketua					
		2.	Anggota					
JUMLAH UNSUR PENUNJANG								

*) Dicoret yang tidak perlu

III	LAMPIRAN PENDUKUNG DUPAK	
	<ol style="list-style-type: none"> 1. Surat Pernyataan melakukan kegiatan belajar mengajar 2. Surat Pernyataan melakukan kegiatan pengkajian program PAUDNI 3. Surat Pernyataan melakukan kegiatan pengembangan model PAUDNI 4. Surat Pernyataan melakukan kegiatan pengembangan profesi 5. Surat Pernyataan melakukan kegiatan penunjang pelaksanaan tugas Pamong Belajar 	<p>.....</p> <hr/> <p>NIP.</p>
IV	CATATAN PEJABAT PENGUSUL	
	<ol style="list-style-type: none"> 1. 2. 3. 4. dan seterusnya 	<p>.....</p> <p>(jabatan)</p> <p>(nama pejabat pengusul)</p> <hr/> <p>NIP :</p>
V	CATATAN ANGGOTA TIM PENILAI	
	<ol style="list-style-type: none"> 1. 2. 3. 4. dan seterusnya 	<p>.....</p> <p>(nama penilai I)</p> <hr/> <p>NIP :</p> <p>.....</p> <p>(nama penilai II)</p> <hr/> <p>NIP :</p>
VI	CATATAN KETUA TIM PENLAI	
	<ol style="list-style-type: none"> 1. 2. 3. 4. dan seterusnya 	<p>.....</p> <p>Ketua Tim Penilai</p> <p>(nama)</p> <hr/> <p>NIP :</p>

FORMAT P

**DAFTAR USUL PENETAPAN ANGKA KREDIT
PAMONG BELAJAR YANG BELUM MEMILIKI IJAZAH S1/DIV**

NOMOR :

Instansi :

Masa penilaian Bulans/d

NO	KETERANGAN PERORANGAN	
1	N a m a	
2	N I P	
3	Nomor Seri Kartu Pegawai	
4	Tempat dan Tanggal Lahir	
5	Jenis Kelamin	
6	Pendidikan yang diperhitungkan Angka Kreditnya	
7	Pangkat/Golongan Ruang/TMT	
8	Jabatan	
9	Masa Kerja Golongan	Lama Baru
10	Unit Kerja	

UNSUR YANG DINILAI								
NO	UNSUR, SUB UNSUR, DAN BUTIR KEGIATAN		ANGKA KREDIT MENURUT					
			INSTANSI PENGUSUL			TIM PENILAI		
			LAMA	BARU	JUMLAH	LAMA	BARU	JUMLAH
1	2		3	4	5	6	7	8
I	UNSUR UTAMA							
	1	PENDIDIKAN						
		A. Pendidikan sekolah dan memperoleh gelar/ijazah						
		1, Diploma II						
		2, Diploma III						
		B. Pendidikan dan Pelatihan fungsional dengan memperoleh Sertifikat atau Surat Tanda Tamat Pendidikan dan Pelatihan (STTPP)						
		1, Lamanya 961 jam atau lebih						
		2, Lamanya antara 641 s.d 960 jam						
		3, Lamanya antara 481 s.d 640 jam						
		4, Lamanya antara 161 s.d 480 jam						
		5, Lamanya antara 81 s.d 160 jam						
		6, Lamanya antara 30 s.d 80 jam						

2	KEGIATAN BELAJAR MENGAJAR							
	A. Perencanaan pembelajaran/ pelatihan/ pembimbingan							
	1,	Mengidentifikasi penyelenggaraan program PAUDNI, sebagai anggota (maks 5 orang)						
	2,	Melaksanakan pemantapan persiapan kegiatan pembelajaran/pelatihan/ pembimbingan, sebagai anggota						
	3,	Menyusun rencana pembelajaran /pelatihan/pembimbingan yang akan digunakan pada satuan PAUDNI						
	a.	Menyusun desain penyelenggaraan kegiatan belajar mengajar, sebagai anggota						
	b.	Menyusun silabus :						
	1)	Pembelajaran						
	2)	Pelatihan						
	c.	Menyusun rencana pelaksanaan pembelajaran (RPP):						
	1)	Pembelajaran						
	2)	Pelatihan						
	B. Pelaksanaan pembelajaran/ pelatihan/pembimbingan							
	Melaksanakan:							
	1.	Pembelajaran						
	2.	Pelatihan						
	C. Penilaian Hasil Pembelajaran/Pelatihan/ Pembimbingan							
	1.	Menyusun instrumen penilaian hasil pembelajaran/pelatihan/ pembimbingan sesuai mata pelajaran/materi yang diampunya/disampaikan, pada :						
	a.	Pembelajaran						
	b.	Pelatihan						
	2.	Menilai dan mengevaluasi hasil pembelajaran/pelatihan/ pembimbingan sesuai mata pelajaran/materi yang diampunya/ disampaikan, pada:						
	a.	Pembelajaran						
	b.	Pelatihan						
3.	Menganalisis hasil penilaian:							
a.	Pembelajaran							
b.	Pelatihan							

		4.	Melaksanakan diskusi terfokus hasil penilaian pembelajaran/ pelatihan/ pembimbingan						
		5.	Melaksanakan perbaikan dan pengayaan pembelajaran/pelatihan/ pembimbingan berdasarkan hasil diskusi terfokus						
	3	PENGAJIAN PROGRAM PAUDNI							
	A.	Persiapan pengkajian program							
		1.	Menyusun desain pengkajian program, sebagai anggota						
		2.	Menyusun instrumen pengkajian program, sebagai anggota						
		3.	Memvalidasi instrumen pengkajian program, sebagai anggota						
	B.	Pelaksanaan pengkajian program							
		1.	Melaksanakan orientasi petugas pengumpul data pengkajian program sebagai anggota						
		2.	Melakukan pengumpulan, pengolahan, analisis, serta pelaporan pengkajian program, sebagai anggota						
	4	PENGEMBANGAN MODEL PAUDNI							
	A.	Penyusunan rancangan pengembangan							
		Menyusun rancangan pengembangan model program dan/atau model pembelajaran/ pelatihan/ pembimbingan PAUDNI, sebagai anggota							
	B.	Pelaksanaan pengembangan							
		Melaksanakan pengembangan model program dan/atau model pembelajaran/ pelatihan/ pembimbingan PAUDNI, sebagai anggota							
	5	PENGEMBANGAN PROFESI PAMONG BELAJAR							
	A.	Penyusunan kegiatan karya tulis/ ilmiah di bidang PAUDNI :							
		1.	Menyusun karya tulis/ilmiah hasil penelitian, pengujian, survei dan atau evaluasi di bidang PAUDNI yang dipublikasikan dalam bentuk :						
		a.	Buku yang diterbitkan dan diedarkan secara nasional						
		b.	Majalah ilmiah yang diakui oleh instansi yang bersangkutan						

			2.	Menyusun karya tulis/ilmiah hasil penelitian, pengujian, survei, evaluasi di bidang PAUDNI yang tidak dipublikasikan tetapi didokumentasikan di perpustakaan lembaga yang bersangkutan dalam bentuk :						
			a.	Buku						
			b.	Majalah ilmiah						
			3.	Menyusun karya tulis berupa tinjauan atau ulasan ilmiah hasil gagasan sendiri dalam bidang PAUDNI yang dipublikasikan dalam bentuk :						
			a.	Buku yang diterbitkan dan diedarkan secara nasional						
			b.	Majalah ilmiah yang diakui oleh Departemen yang bersangkutan						
			4.	Menyusun makalah berupa tinjauan atau ulasan ilmiah hasil gagasan sendiri dalam bidang PAUDNI yang tidak dipublikasikan, didokumentasikan di perpustakaan lembaga yang bersangkutan dalam bentuk :						
			a.	Buku						
			b.	Makalah						
			5.	Tulisan ilmiah populer di bidang PAUDNI yang disebarluaskan di media masa						
			6.	Menyampaikan prasaran berupa tinjauan, gagasan, atau ulasan ilmiah dalam pertemuan ilmiah						
			7.	Melakukan penelitian tindakan/ eksperimen/deskriptif di satuan pendidikan nonformal tidak diterbitkan disimpan di Perpustakaan lembaga yang bersangkutan						
			8.	Membuat laporan keberhasilan pembelajaran/pelatihan/ pembimbingan dalam upaya peningkatan mutu di satuan pendidikan nonformal tidak diterbitkan, disimpan di Perpustakaan lembaga yang bersangkutan						

			9.	Membuat makalah berupa gagasan ilmiah dalam bidang pendidikan non formal dan pembelajaran/pelatihan/pembimbingan pada satuan pendidikan nonformal tidak diterbitkan, disimpan di perpustakaan lembaga yang bersangkutan						
			10.	Membuat karya tulis ilmiah hasil terjemahan yang dinyatakan oleh kepala Balai/Sanggar						
			11.	Membuat makalah prasaran yang disajikan pada forum ilmiah						
			a.	Tingkat nasional						
			b.	Tingkat provinsi						
			c.	Tingkat kabupaten/kota						
			12.	Membuat tulisan ilmiah populer tentang pembelajaran/ pelatihan/pembimbingan di bidang PNFI pada satuan pendidikan non formal						
			a.	dimuat di media massa tingkat nasional						
			b.	dimuat di media massa tingkat provinsi (koran daerah)						
			13.	Membuat artikel ilmiah dalam bidang PAUDNI pada satuan pendidikan non formal						
			a.	dimuat di jurnal/terbitan nasional yang terakreditasi						
			b.	dimuat di jurnal/terbitan nasional yang mendapat ISSN						
			c.	dimuat di jurnal tingkat lokal/satuan pendidikan nonformal.						
			14.	Penerjemahan/penyaduran buku dan bahan lain di bidang PAUDNI						
			a	Dipublikasikan dalam bentuk buku yang diterbitkan secara nasional						
			b	Dipublikasikan dalam bentuk buku yang diterbitkan bertaraf provinsi						
		B.		Pengembangan sarana pendidikan nonformal						
			1.	Buku pelajaran atau modul PAUDNI						
			a.	Bertaraf nasional						

			b.	Bertaraf provinsi						
		2.		Mengalihbahasakan buku pelajaran atau karya ilmiah yang bermanfaat bagi PAUDNI						
		3.		Membuat buku pelajaran pertingkat/buku pendidikan berjudul						
			a.	Membuat buku pelajaran yang dicetak oleh penerbit dan ber ISBN						
			b.	Membuat buku pelajaran yang dicetak oleh penerbit tetapi belum ber ISBN						
			c.	Buku dalam bidang pendidikan dicetak oleh penerbit dan ber-ISBN						
			d.	Buku dalam bidang pendidikan dicetak oleh penerbit tetapi belum ber-ISBN						
		4.		Membuat modul pembelajaran/ pelatihan/pembimbingan:						
			a.	Digunakan di tingkat provinsi dengan pengesahan dari Dinas Pendidikan Provinsi						
			b.	Digunakan di tingkat Kabupaten/kota dengan pengesahan dari Dinas Pendidikan Kabupaten/kota						
			c.	Digunakan di tingkat satuan pendidikan nonformal dengan pengesahan dari pengelola/ penyelenggara						
		5.		Membuat diktat pembelajaran/ pelatihan/pembimbingan						
		6.		Membuat alat praktik/praktikum						
			a.	Kategori kompleks						
			b.	Kategori sederhana						
		7.		Membuat alat Peraga						
			a.	Kategori kompleks						
			b.	Kategori sederhana						
		8.		Membuat media Pembelajaran						
			a.	Kategori kompleks						
			b.	Kategori sederhana						
		9.		Membuat alat Bimbingan						
			a.	Kategori kompleks						

			b.	Kategori sederhana						
		10.		Membuat alat permainan edukasi						
			a.	Kategori kompleks						
			b.	Kategori sederhana						
		C.		Pengembangan karya teknologi tepat guna, seni, dan olahraga yang bermanfaat di bidang pendidikan nonformal						
			1.	Membuat karya teknologi tepat guna untuk PAUDNI di satuan pendidikan nonformal:						
			a.	Kategori kompleks						
			b.	Kategori sederhana						
			2.	Membuat Karya seni dan olah raga						
			a.	Karya seni dan olahraga kategori kompleks						
			b.	Karya seni dan olahraga kategori sederhana						
			3.	Membuat Karya teknologi tepat guna untuk masyarakat						
			a.	Karya teknologi tepat guna untuk masyarakat kategori kompleks						
			b.	Karya teknologi tepat guna untuk masyarakat kategori sederhana						
		D.		Penyusunan standar/pedoman/soal dan sejenisnya						
			1.	Mengikuti kegiatan penyusunan standar/pedoman/soal dan sejenisnya tingkat nasional						
			2.	Mengikuti kegiatan penyusunan standar/pedoman/soal dan sejenisnya tingkat provinsi						
JUMLAH UNSUR UTAMA (1 S/D 4)										

UNSUR YANG DINILAI							
NO	UNSUR, SUB UNSUR, DAN BUTIR KEGIATAN	ANGKA KREDIT MENURUT					
		INSTANSI PENGUSUL			TIM PENILAI		
		LAMA	BARU	JUMLAH	LAMA	BARU	JUMLAH
1	2	3	4	5	6	7	8
II	UNSUR PENUNJANG						
	1 PENUNJANG PELAKSANAAN TUGAS PAMONG BELAJAR						
	A. Pengabdian pada masyarakat/kegiatan sosial kemasyarakatan:						
	Mengikuti Kegiatan kemasyarakatan pertahun:						
	1. Kelompok kerja pamong belajar/musyawahar pamong belajar, kelompok/mata pelajaran						
	a. Pengurus aktif						
	b. Anggota Aktif						
	2. Ketua organisasi profesi pamong belajar						
	a. Pengurus aktif						
	b. Anggota Aktif						
	3. Menjadi pengurus kegiatan ekstra kurikuler di satuan pendidikan nonformal (pramuka, keolahragaan, kesenian) :						
	a. Pengurus aktif						
	b. Anggota Aktif						
	4. Menjadi tim penilai angka kredit pamong belajar						
	5. Menjadi panitia kegiatan pada satuan pendidikan nonformal :						
	a. Ketua						
	b. Anggota						
	B. Peran serta dalam seminar/ workshop/ lokakarya di bidang pendidikan						
	Mengikuti seminar/lokakarya, sebagai:						
	1. Pemrasaran						
	2. Pembahas/moderator/nar a sumber						
	3. Peserta aktif						
	C. Berprestasi dalam bidang pendidikan						
	1. Menjadi juara tingkat nasional						
	2. Menjadi juara dalam lomba tingkat provinsi						
	3. Menjadi juara dalam lomba tingkat kabupaten/kota						
	4. Menjadi juara dalam lomba tingkat kecamatan						

		5.	Menjadi juara dalam lomba tingkat satuan pendidikan nonformal						
		6.	Mempunyai prestasi di bidang pendidikan						
	D.	Perolehan penghargaan/tanda jasa/tanda kehormatan/satya lancana karya satya							
		1.	Tanda kehormatan satyalancana karya satya						
		a.	10 tahun						
		b.	20 tahun						
		c.	30 tahun						
		2.	Memperoleh Satyalancana pendidikan						
		3.	Memperoleh Satyalancana wira karya						
	E.	Perolehan ijazah/gelar kesarjanaan lainnya							
		1.	Memperoleh Diploma II						
		2.	Memperoleh Diploma III						
		3.	Memperoleh Sarjana(S1/Diploma IV)						
	F.	Berprestasi aktif dalam penerbitan jurnal/majalah di bidang pendidikan nonformal, sebagai:							
		1.	Ketua						
		2.	Anggota						
JUMLAH UNSUR PENUNJANG									

*) Dicoret yang tidak perlu

III LAMPIRAN PENDUKUNG DUPAK		
	<ol style="list-style-type: none"> 1. Surat Pernyataan melakukan kegiatan belajar mengajar 2. Surat Pernyataan melakukan kegiatan pengkajian program PAUDNI 3. Surat Pernyataan melakukan kegiatan pengembangan model PAUDNI 4. Surat Pernyataan melakukan kegiatan pengembangan profesi 5. Surat Pernyataan melakukan kegiatan penunjang pelaksanaan tugas Pamong Belajar 	<p>.....</p> <p>_____</p> <p>NIP.</p>
IV CATATAN PEJABAT PENGUSUL		
	<ol style="list-style-type: none"> 1. 2. 3. 4. dan seterusnya 	<p>.....</p> <p>(jabatan)</p> <p>(nama pejabat pengusul)</p> <p>_____</p> <p>NIP :</p>
V CATATAN ANGGOTA TIM PENILAI		
	<ol style="list-style-type: none"> 1. 2. 3. 4. dan seterusnya 	<p>.....</p> <p>(nama penilai I)</p> <p>_____</p> <p>NIP :</p> <p>.....</p> <p>(nama penilai II)</p> <p>_____</p> <p>NIP :</p>
VI CATATAN KETUA TIM PENILAI		
	<ol style="list-style-type: none"> 1. 2. 3. 4. dan seterusnya 	<p>.....</p> <p>Ketua Tim Penilai</p> <p>(nama)</p> <p>_____</p> <p>NIP :</p>

Salinan sesuai dengan aslinya.
 Kepala Biro Hukum dan Organisasi
 Kementerian Pendidikan dan Kebudayaan,
 TTD.
 Muslikh, S.H.
 NIP. 195809151985031001

MENTERI PENDIDIKAN DAN KEBUDAYAAN
 REPUBLIK INDONESIA,
 TTD.
 MOHAMMAD NUH