

**PERANCANGAN DAN PEMBUATAN INVERTER SUMBER
TEGANGAN ENAM PULSA TIGA FASA VARIABEL FREKUENSI
YANG DIKENDALIKAN DENGAN PC**

TUGAS AKHIR

Sebagai Salah Satu Syarat Untuk Menyelesaikan Program Stratum 1 Pada
Jurusan Teknik Elektro Fakultas Teknik Universitas Andalas

Oleh :

GITRAL HARDIANSYAH

02 175 035

Pembimbing :

M. IMRAN HAMID, MT

NIP. 132 240 212



**JURUSAN TEKNIK ELEKTRO
FAKULTAS TEKNIK
UNIVERSITAS ANDALAS**

2007

Abstrak

Inverter banyak diimplementasikan dalam aplikasi-aplikasi industri, misalnya pada pengaturan kecepatan motor induksi, STATCOM, transmisi tegangan tinggi arus searah dan aplikasi lainnya. Dalam operasinya diharapkan inverter yang digunakan menghasilkan distorsi dan rugi-rugi pensaklaran yang rendah, inverter konfigurasi multipulse banyak diimplementasikan dalam hal ini. Selain itu, kapabilitas untuk dapat menghasilkan frekuensi yang dapat dikendalikan juga merupakan salah satu karakteristik yang dibutuhkan pada suatu inverter.

Dalam tugas akhir ini, dirancang dan dibuat suatu prototipe inverter sumber tegangan dengan karakteristik rugi pensaklaran rendah yang diperoleh dengan penerapan teknik pensaklaran enam pulsa, sementara itu karakteristik variabel frekuensi diperoleh dengan pengaturan melalui perangkat lunak yang dijalankan melalui komputer. Selanjutnya prototipe inverter yang diperoleh diuji dalam mode operasi 120° dan 180° pada berbagai tingkat frekuensi kerja, analisis dan pengukuran THD pada kondisi tanpa beban maupun berbeban dengan jenis beban statis dan dinamis dilakukan.

Dari data hasil pengujian baik pada kondisi tanpa beban dan berbeban resistif peningkatan frekuensi mengakibatkan penurunan nilai harmonisa tegangan antar fasanya (THD). Hal ini juga terjadi pada keluaran arus baik pada beban resistif maupun beban motor induksi tiga fasa. Nilai spektrum harmonisa pada orde $n = 6r + 1$ $r = 0, 1, 2, \dots$ dihasilkan pada saat bebannya resistif baik keluaran tegangan maupun keluaran arus dengan nilai THD-nya $\pm 28\%$. Keluaran arus pada beban motor induksi tiga fasa konduksi 180° menghasilkan harmonisa yang kecil antara $9,1\%$ sampai $11,45\%$. Akan tetapi saat konduksi 120° harmonisa lebih besar yaitu berkisar 34% sampai $39,9\%$, hal ini disebabkan karena perbedaan tegangan fasa dan arus balik yang dihasilkannya. Peningkatan frekuensi keluaran inverter mengakibatkan kecepatan putaran motor induksi tiga fasa juga meningkat, dibandingkan dengan kecepatan putaran sinkromya diperoleh error sebesar $1,16\%$ sampai $2,22\%$.

Keyword: Inverter sumber tegangan enam pulsa tiga fasa, konduksi 120° , konduksi 180° , frekuensi, dan harmonisa.

BAB I

PENDAHULUAN

1.1 Latar Belakang

Inverter merupakan suatu konverter yang dapat mengkonversi atau mengubah tegangan searah (dc) menjadi tegangan bolak balik (ac) dengan tegangan atau arus dan frekuensi outputnya dapat diatur. Inverter banyak digunakan dalam aplikasi-aplikasi industri, termasuk dalam mengatur kecepatan motor induksi dan motor sinkron, power supply pada pesawat terbang, suplay daya ac tanpa henti (*Uninterruptible Power Supply : UPS*), dan transmisi tegangan tinggi dc, serta dalam memperbaiki faktor daya [1].

Dalam mengatur kecepatan motor induksi misalnya, ada dua variabel yang perlu diperhatikan yaitu tegangan dan frekuensi jala-jala dari PLN. Kita sangat tidak mungkin untuk mengubah frekuensi jala-jala PLN, untuk hal itu digunakan inverter yang mempunyai kemampuan untuk menghasilkan tegangan dan frekuensi yang dapat diatur.

Demikian pula dalam proses koreksi faktor daya, koreksi faktor daya biasanya berarti usaha membangkitkan daya reaktif sedekat mungkin dengan beban yang membutuhkannya daripada menyuplainya dari pusat daya listrik. Penggunaan inverter sumber tegangan (*Voltage Source Inverter : VSI*) yang terintegrasi dalam peralatan STATCOM telah banyak digunakan untuk menggantikan pengkompensasi daya reaktif konvensional statis seperti TSC (*thyristor-switched capacitor*) dan TCR (*thyristor controlled reactors*) dalam hal mengontrol daya reaktif untuk koreksi faktor daya. Inverter sumber tegangan

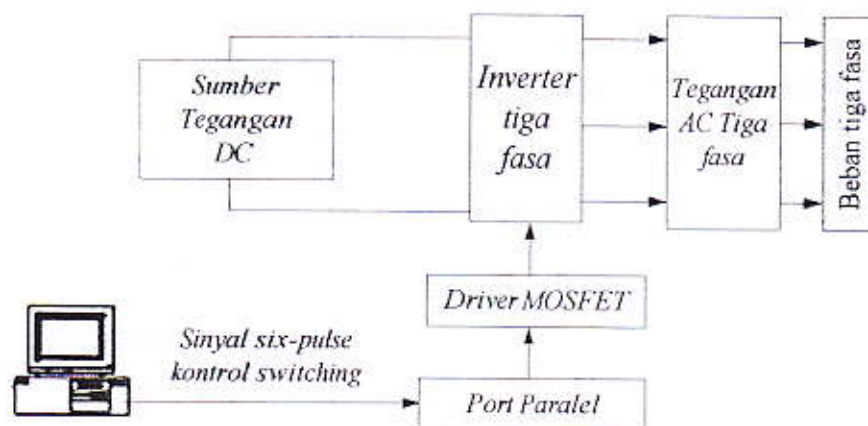
dengan konfigurasi *multipulse* dan *multilevel* lebih populer diimplementasikan untuk itu, karena pada konfigurasi ini frekuensi *switching* dapat dijaga rendah dalam rangka untuk meminimalisasi rugi-rugi *switching* dan elektromagnetik interferensi. Sebagai contoh penggunaan inverter tipe *multipulse*, yaitu : delapan inverter sumber tegangan 6 pulsa yang terintegrasi pada STATCOM 48 pulsa yang dipasang di Jepang pada tahun 1991, STATCOM 48 pulsa yang dipasang di pada tahun 1995 untuk *Tennessee Valey Authority* (TVA) pada Substasiun *Sullivan* di *North-Eastern Tennessee* [2].

Menurut *James H.Hahn*, gelombang yang mendekati gelombang sinus dengan distorsi yang rendah dibutuhkan untuk aplikasi apapun. Dengan menggunakan *PWM* inverter hal itu bisa diperoleh dengan menggunakan teknik *switching*. Pada *PWM* inverter membutuhkan rangkaian kontrol yang kompleks dan *switching* dengan kecepatan tinggi. Hal ini akan mengakibatkan rugi-rugi *switching* yang lebih besar dan kekompleksitasan [3]. Metode lain yang digunakan adalah metode *square wave inverter*. Pada metode ini distorsi yang dihasilkan memang lebih besar dibandingkan dengan metode *PWM*. Untuk mengatasinya dapat dilakukan dengan meningkatkan jumlah pulsanya misalnya 6 pulsa, 12 pulsa, 24 pulsa atau dengan jumlah pulsa yang lebih besar. Dengan metode ini rugi-rugi *switching*-nya lebih rendah karena setiap komponen saklar dayanya, misalnya MOSFET, hanya hidup dan mati satu kali dalam satu siklus, dan juga tidak membutuhkan rangkaian kontrol yang lebih kompleks. Metode ini hanya bisa mengontrol frekuensi keluaran dari tegangan AC-nya dan amplitudonya tergantung pada amplitudo dari sumber tegangan DC-nya.

Inverter sumber tegangan enam pulsa tiga fasa merupakan inverter dengan tipe *square wave inverter*. Untuk mengatur frekuensi keluaran dari inverter dibutuhkan pengaturan frekuensi dari sinyal kontrolnya. Dalam penelitian ini untuk membangkitkan sinyal kontrol dan mengatur frekuensinya digunakan PC dan perangkat lunak sebagai kendalinya sehingga bersifat fleksibel dan interaktif. Dalam hal *interfacing*-nya digunakan port paralel sebagai *interface* antara komputer dengan *driver MOSFET*. Untuk membangkitkan sinyal kontrolnya membutuhkan 6 bit data, sehingga hanya diperlukan satu port output saja, hal inilah yang melatarbelakangi penggunaan port paralel sebagai interfacenya. Diagram sederhana dari sistem yang akan dirancang diperlihatkan pada gambar 1.1.

1.2 Permasalahan yang akan dibahas

Permasalahan yang akan dikemukakan adalah bagaimana menghasilkan suatu inverter sumber tegangan tiga fasa dengan frekuensi yang dapat diatur dan bagaimana karakteristik inverter tersebut pada aplikasi suplai daya pada beban statis berupa beban resistif murni dan beban dinamis berupa motor induksi pada berbagai mode operasi (tipe konduksi 120° dan tipe konduksi 180°).



Gambar 1.1 Blok diagram inverter dan kendalinya

BAB V

PENUTUP

5.1 Kesimpulan

Dari hasil pengujian dan analisa dapat diambil beberapa kesimpulan sebagai berikut :

1. Telah berhasil dirancang *six pulse Voltage Source Inverter* tiga fasa variabel frekuensi dengan pengendalian sinyal kontrolnya dengan perangkat lunak Visual C++ dan komputer untuk kedua mode operasinya (tipe konduksi 120° dan tipe konduksi 180°).
2. Peningkatan frekuensi mengakibatkan penurunan nilai *THD*-nya baik pada kondisi tanpa beban maupun berbeban.
3. Peningkatan frekuensi dari sinyal kontrol mengakibatkan peningkatan kecepatan putaran motor induksi yang mendekati sama dengan kecepatan putaran sinkronnya, hal ini didasarkan error yang dihasilkan yaitu berkisar antara 1,16 % sampai 2,22 %.
4. *THD* keluaran arus saluran beban motor induksi pada konduksi 180° lebih rendah saat dibandingkan saat konduksi 120° , hal ini disebabkan perbedaan tegangan fasanya.
5. Dari segi praktisnya dan melihat pada kondisi hubung singkat pada MOSFET yang selengan/sefasa, tipe konduksi 120° lebih baik dibandingkan dengan tipe konduksi 180° , karena pada tipe konduksi

120° keadaan hubung singkat pada MOSFET yang selengan/sefasa tak pernah terjadi.

5.2 Saran

1. *Voltage Source Inverter* tiga fasa jenis ini dapat dikembangkan untuk jumlah pulsa yang lebih tinggi misalnya 12 pulsa, 24 pulsa, dan jumlah pulsa yang lebih tinggi untuk *performance* yang lebih baik.
2. *Voltage Source Inverter* tiga fasa jenis ini dapat dikembangkan dengan penggunaan mikrokontroler sebagai pengendali sinyal kontrolnya dan juga menggunakan sistem kontrol *loop* tertutup.
3. *Voltage Source Inverter jenis* ini dapat dikembangkan lebih lanjut untuk pengaturan kecepatan motor induksi dengan dengan metoda volt/hertz, dan lain sebagainya.

DAFTAR KEPUSTAKAAN

- [1] Ahmed, Asfaq. 1999. *Power Electronics for technology*. United States of America : Prentice-Hall
- [2] Dávalos M, Ricardo. *Detailed analysis of a multi-pulse STATCOM*
www.gdl.cinvestav.mx/~jramirez/Predoctoral.pdf
- [3] Hanh, James,H. 2006. *Modified Sine Wave Inverter Enhanced*.
http://powerelectronics.com/power_semiconductors/power_mosfet/power_modified_sinewave_inverter/
- [4] Rasyid, Muhammad.H. 1993. *Power Electronics, Circuit, Device and Applications. Second Edition*. Prentice-Hall International Inc.
- [5] Mohan,Ned. Tore M.Undeland. William P.Robins. 1995. *Power Electronics : Converters, Applications, and Design*. Second Edition. New York : John Wiley and Son.
- [6] Muhammad, 2004. *Perancangan Dan Pembuatan Frekuensi Konverter Tiga Fasa Menggunakan Mikrokontroler AT89C51*. Tugas Akhir. Jurusan Teknik Elektro – UNAND.
- [7] D, Hart. *Lecture 19 : Inverter*.
<http://www.engineering.sdstate.edu/~roppm/EE492/PVlecture19>
- [8] Syaf dini, Ricky. 2002. *Analisis Pengaruh Harmonisa Terhadap Kinerja Transformator*. Jurusan Teknik Elektro – UNAND.
- [9] Kreyszig, Erwin. 1993. *Advanced Engineering Mathematics. Seventh Edition*. John Wiley & Sons.Inc : Canada.
- [10] Sugiyono, Agus. *Teknik Penghilangan Harmonisa Pada Inverter Satu Fasa Dengan Mikroprosesor Sebagai Pembangkit Sinyal Kendali*
www.geocities.com/Athens/Academy/1943/paper/slthesis.pdf
1988.
- [11] Karad, George G. & Keith Holbert. *Energy Conversion and Transport. Introduction to Motor Control and Power Electronic*
http://www.eas.asu.edu/~karady/360_stuff/Lectures/Lecture%2028%20360_Chapter_9_%20%20Power%20Electronics%20Inverters.Ppt
- [12] Covington,Michael. 1999. *A PIC 16F84 Programmer*.
<http://www.covingtoninnovations.com/noppp/noppp.zip>